

トイレ 御見積書

御名前 名古屋-小牧SR WC2 様

業者 _____ 様

商品名 Timoni ティモニ

作成日 2019年6月30日
 プラン番号 1532H-1904-0352T
 現場番号 A6347762

タカスタンダード株式会社
 小牧営業所
 愛知県小牧市横内字立野627番地9
 TEL 0568-48-1230 / FAX 0568-58-1045

小牧ショールーム
 TEL 0568-75-1571 / FAX 0568-76-1320

商品
 御見積金額 **¥260,600 (税込 ¥281,448)**

()内の価格は税込価格 < 税率8% > を表示しています。

(参考) 別途 トイレ周辺部材組付費 ¥70,000 (税込 ¥75,600)

商品御見積金額にはトイレ周辺部材組付費は含まれておりません。
 トイレ周辺部材組付費は現場の状況により変動する事があります。
 又、トイレ本体の組付費は含まれておりません。

担当営業	担当アドバイザー	プラン作成者

備考
 展示開始日: 2019年10月

御見積仕様	
(トイレ)	
シリーズ	Cシリーズ
カラー	ホワイト
便器	標準便器
タンク	手洗有仕様
便器 排水方向	床排水
便座	高機能便座
ガス種	LPG
周波数	60Hz

御確認事項

--	--

御名前 名古屋-小牧SR WC2

様

現場番号	A6347762	プラン番号	1532H-1904-0352T	作成日	2019/6/30
------	----------	-------	------------------	-----	-----------

御見積明細 トイレ

NO	商品名	仕様	品番	数量	単価	金額
1	便器本体(床排水)	標準便器	TS-FC8211-S-B BW1	1	31,500	31,500
2	キャビネット	ホワイト	WCK -89N-1 (SW)	1	37,500	37,500
3	塞ぎ板	床排水用(ホワイト)	WCFI-89S (SW)-1	1	10,000	10,000
4	カウンター	手洗い有(ナチュラルホワイト)	WCCK-89-A1 (SW)	1	23,000	23,000
5	手洗付タンクセット		TS-CV1892-1KB	1	40,000	40,000
6	高機能便座		TS-BNZ601KD BW1	1	93,000	93,000
7	紙巻器	クロムメッキタイプ	かまききB MK1	1	3,000	3,000
8	タオル掛け	ホワイトタイプ	タオルかかB JW1	1	1,500	1,500
9	ホーロートイレパネル(フロア用)	ウッドマイルドホワイト	PZYO-104 (YW)	1	19,500	19,500
10	取付部材		WCTリックキット	1	1,600	1,600
11	リモコン用マグネット		WC-MGNセット601	1		
トイレ合計				11		¥260,600

商品総合計	11	¥260,600
-------	----	----------

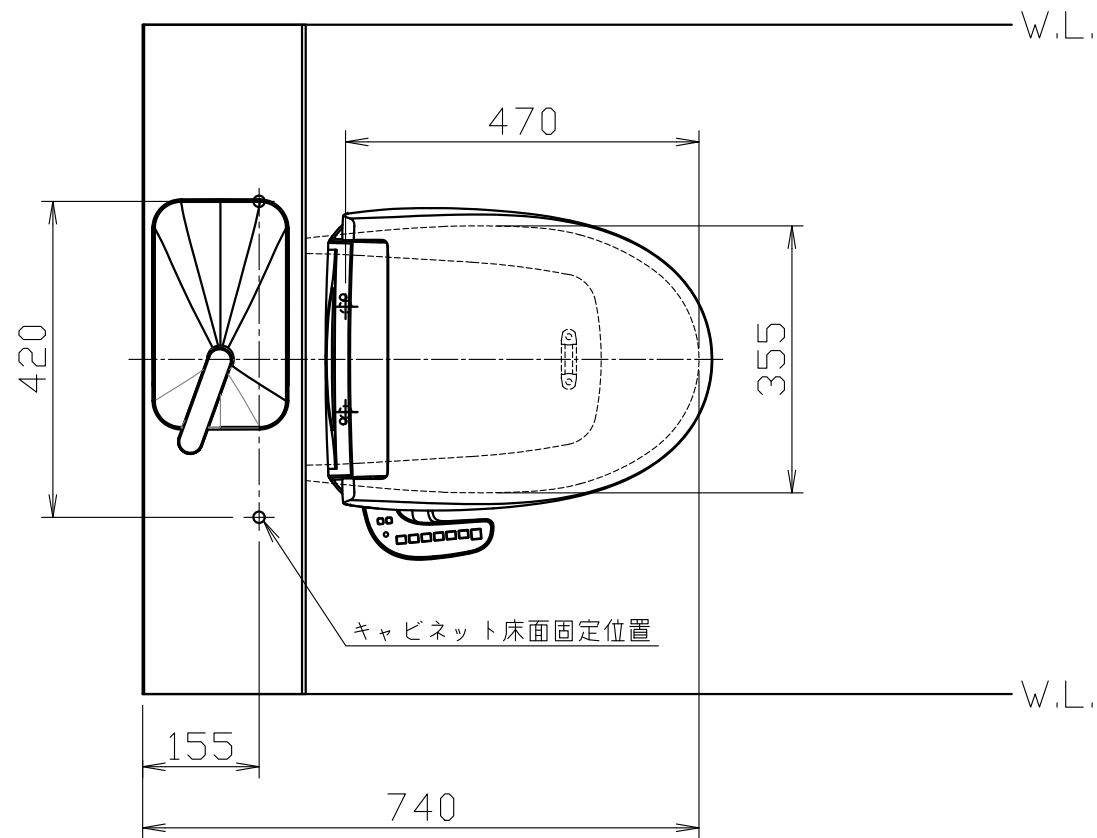
御見積明細の価格には消費税は含まれておりません。別途消費税が必要となります。

(参考) 別途トイレ周辺部材組付費

トイレ商品組付費 ¥70,000 (税込 ¥75,600)

トイレ周辺部材組付費は現場の状況により変動する事があります。又、トイレ本体の組付費は含まれておりません。

()内の価格は税込価格 < 税率8% > を表示しています。



品番	品名	数量
TS-FC8211-S-B	便器セット	1
TS-CV1892-1KB	タンクセット	1
TS-BNZ601KD	温水洗浄便座	1
WCK-89N-1	キャビネット本体	1
WCFI-89S-1	塞ぎ板	1
WCKK-89-A1	カウンター（手洗い有）	1

- 温水洗浄便座の仕様
 電源 AC100V 50/60Hz
 定格消費電力 344W

