

トイレ御見積書

御名前 郡山-郡山SR OT1 様
業者 様
商品名 Timoni テイモニ

作成日 2022年4月22日
プラン番号 7201A-2204-0456T
現場番号 C2818390

タカラスタンダード株式会社
◆郡山支店
福島県郡山市名郷田1丁目30
TEL 024-922-7661 / FAX 024-922-7823

◆郡山ショールーム
TEL 024-922-7617 / FAX 024-922-7630

商品御見積金額 ¥411,400 (税込 ¥452,540)
()内の価格は税込価格<税率10%>を表示しています。

《参考》別途トイレ周辺部材組付費 ¥33,500 (税込 ¥36,850)
※ 商品御見積金額にはトイレ周辺部材組付費は含まれておりません。
※ トイレ周辺部材組付費は現場の状況により変動する事があります。
又、トイレ本体の組付費は含まれておりません。

◆御見積仕様

《トイレ》
シリーズ Uシリーズ
カラー ホワイト
便器 標準便器
タンク ロースタイルタンク(手洗なし)
便器 排水方向 床排水
便座 高機能便座
手洗器 排水方向 -
手洗器(システム) 排水方向 床排水
ガス種 未定
周波数 50Hz

◆備考

担当営業	担当アドバイザー	プラン作成者
		橋本

◆備考

◆御確認事項

- ☆商品の仕様・価格等につきましては、予告なく変更する事がありますので、ご購入の際には、弊社 支店営業所等へお問い合わせ頂くか、カタログにてよくご確認下さるようお願い致します。
- ☆組立工事費には給水・給湯・ガス・ダクト・電気等の接続工事は含まれておりません。
- ☆この御見積書の有効期間は30日間です。

--	--

No.*

現場番号	C2818390	プラン番号	7201A-2204-0456T	作成日	2022/4/22
------	----------	-------	------------------	-----	-----------

御見積明細 トイレ

NO	商品名	仕様	品番	数量	単価	金額
1	便器本体(床排水)	標準便器	TS-UC8032-S-B BW1	1	49,000	49,000
2	手洗なしタンクセット	標準タンク(高機能便座用)・樹脂製	TS-UJV2121-0KB BW1	1	43,000	43,000
3	高機能便座		TS-BNZ601KD BW1	1	93,000	93,000
4	手洗器	奥行き157mm用	TS-L118S BW1	1	20,000	20,000
5	手洗器下キャビネット	左勝手・奥行き157mm	WCBU- 35SL(SW)-2	1	31,500	31,500
6	紙巻器下キャビネット	右勝手・奥行き157mm	WCPU- 35SR(SW)	1	30,000	30,000
7	サイドキャビネット	左スライド扉・奥行き157mm	WCSD- 65SL(SW)	1	44,500	44,500
8	エンドカバー	奥行き157mm用	EC-WC-S(W)	1	2,500	2,500
9	カウンタ-	左側設置・奥行き157mm	WCC -135SL(SW)	1	25,000	25,000
10	水栓		71120000J	1	18,000	18,000
11	止水栓	床立上用N	V21JS-X2-13X430-TR	1	4,800	4,800
12	紙巻器	2連・クロムメッキタイプ	TS-SC-60M-XCB	1	15,500	15,500
13	ホーロートイレパネル(フロア用)	グレインホワイト	PZYO-104 (TG)	1	21,000	21,000
14	ホーロートイレパネル(フロア用)	グレインホワイト	PZYO-030 (TG)	1	7,900	7,900
15	パネル施工キット	シリコン色(グレー)	パネルセコキットS(G)-1	1	5,700	5,700
16	リモコン用マグネット		WC-MGNセット601	1		
トイレ合計				16		¥411,400

商品総合計

16 ¥411,400

※ 御見積明細の価格には消費税は含まれておりません。別途消費税が必要となります。

《参考》別途トイレ周辺部材組付費

トイレ商品組付費

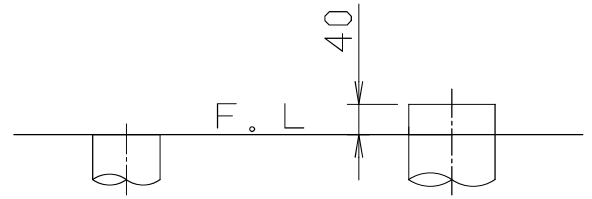
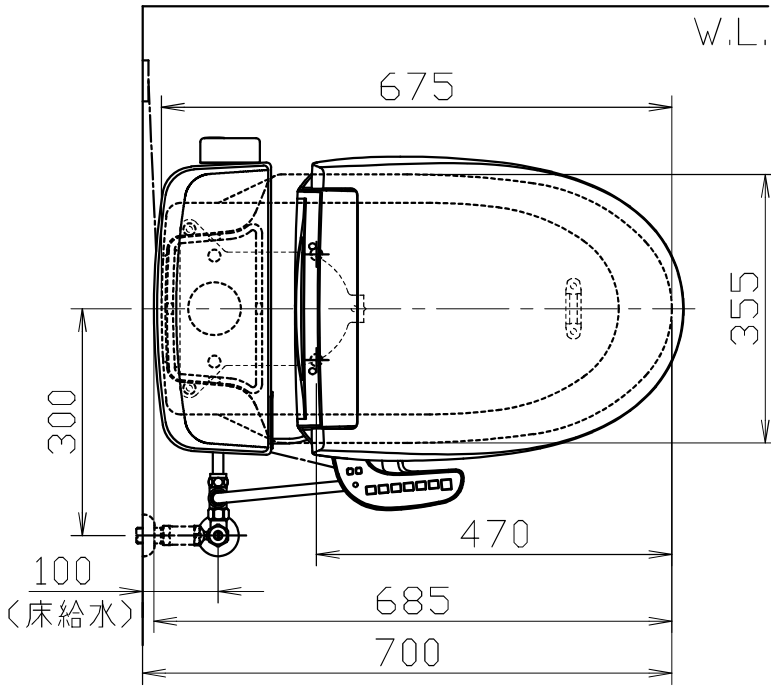
¥33,500 (税込 ¥36,850)

※ トイレ周辺部材組付費は現場の状況により変動する事があります。又、トイレ本体の組付費は含まれておりません。
 ()内の価格は税込価格<税率10%>を表示しています。

器具明細

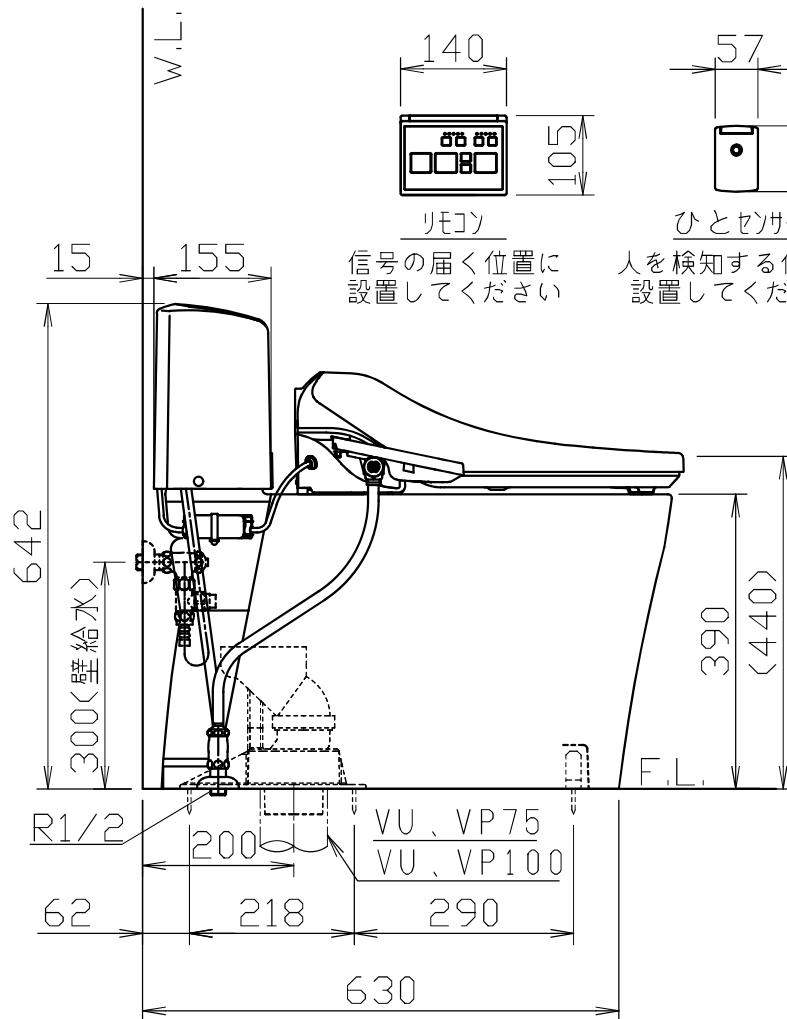
品番	品名	個数
TS-UC8032-S-B	便器セット	1
TS-UV2121-0KB	タンクセット	1
TS-BNZ601KD	温水洗浄便座	1

・温水洗浄便座の仕様
 電源 AC100V 50/60Hz
 最大消費電力 344W



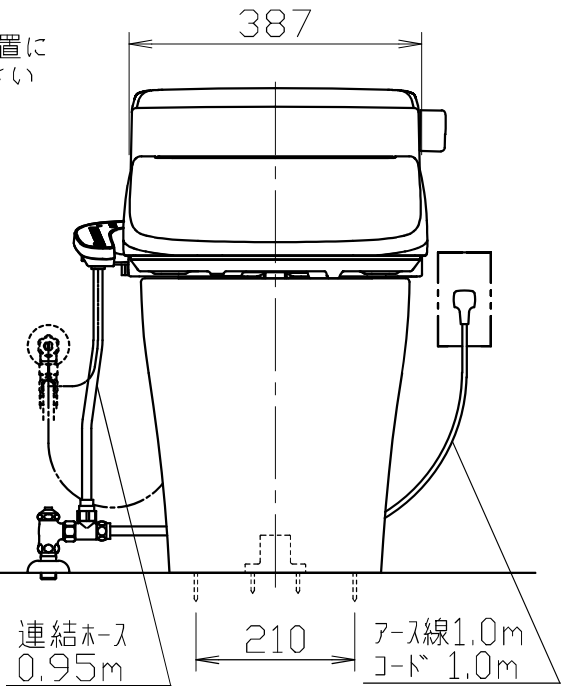
VP75の場合
床面カット

VU75、VU、VP100の場合
床土40mmカット



リモコン
 信号の届く位置に
 設置してください

ヒトセンサー
 人を検知する位置に
 設置してください



<収納キャビネット設置条件>

○設置されるタイプ・構成によって、設置条件がありますので下図を参照してください。

- ・ 便器排水芯位置は部屋の間口センターに対して、片寄せになります。
- ・ 便器排水芯位置は下記図の位置を守るようにしてください。

※下図と異なる位置で設置すると、扉が干渉したり、紙巻器が使いにいくなくなる場合があります。

室内間口 (mm)	カウンター奥行き (157mm)	カウンター奥行き (280mm)
920以上		
870~919		
800~869		※サイドキャビネット設置不可

※ご注意

- ・ 図は左勝手を示しています。
- ・ 右勝手は左右対称となります。
- ・ 手洗器下キャビネット丁番取付側が横壁近くになる場合、横壁とキャビネットの間に60mm以上のすき間を設けてください。
(扉の開くスペースを確保するため)

※紙巻器下キャビネットの扉開閉方向注意
※サイドキャビネット設置不可