

トイレ 御見積書

御名前 WCU-61 京都-京都南SR 様

業者 様

商品名 Timoni テイモニ

作成日 2023年6月18日
プラン番号 2801A-2306-0174T
現場番号 C4487835

タカラスタANDARD株式会社
◆京都支店 販売課
京都府京都市伏見区竹田中宮町61番地
TEL 075-612-6800 / FAX 075-612-5055

◆京都南ショールーム
TEL 075-612-2800 / FAX 075-612-2277

商品
御見積金額 **¥312,600** (税込 ¥343,860)

()内の価格は税込価格<税率10%>を表示しています。

《参考》別途トイレ周辺部材組付費 **¥58,000** (税込 ¥63,800)

※ 商品御見積金額にはトイレ周辺部材組付費は含まれておりません。
※ トイレ周辺部材組付費は現場の状況により変動する事があります。
又、トイレ本体の組付費は含まれておりません。

担当営業	担当アドバイザー	プラン作成者
	展示	

◆ 御見積仕様

《トイレ》
シリーズ Uシリーズ
カラー ホワイト
便器 標準便器
タンク ロースタイルタンク(手洗なし)
便器 排水方向 床排水
便座 高機能便座
手洗器 排水方向 床排水
手洗器(システム) 排水方向 -
ガス種 13A
周波数 60Hz

◆ 御確認事項

◆ 備考

--	--

御名前 WCU-61 京都-京都南SR

様

現場番号	C4487835	プラン番号	2801A-2306-0174T	作成日	2023/6/18
------	----------	-------	------------------	-----	-----------

御見積明細 トイレ

NO	商品名	仕様	品番	数量	単価	金額
1	便器本体(床排水)	標準便器	TS-UC8033-S-B BW1	1	54,600	54,600
2	手洗なしタンクセット	標準タンク(高機能便座用)・樹脂製	TS-UV2200-0KB BW1	1	47,900	47,900
3	高機能便座		TS-BNZ601KD BW1	1	103,600	103,600
4	手洗器本体		TS-L353 BW1	1	18,900	18,900
5	手洗器キャビネット	ホーロー製・右開き扉	WCF- 35R (SW)	1	26,200	26,200
6	カウンター	人大製	WCC-150 A (O)	1	8,100	8,100
7	単水栓		LFK612-107TK	1	11,900	11,900
8	止水栓	床立上用N	V21JS-4T10-FL	1	5,700	5,700
9	紙巻器	2連タイプ	TS-MGN-KM2 (W)	1	5,200	5,200
10	どこでもラック(スクエアタイプ)	タオルハンガーS、ホワイト	MGSK タオルハンガーS (W)	1	1,100	1,100
11	ホーロートイレパネル	グレインホワイト	PZFH-180 (TG)	1	20,100	20,100
12	エッジセット	グレー用	WCエッジセットJ (PG)-2	1	3,600	3,600
13	パネル施工キット	シリコン色(グレー)	パネルセコウキットS(G)-1	1	5,700	5,700
14	リモコン用マグネット		WC-MGNセット601	1		
トイレ合計				14		¥312,600

商品総合計	14	¥312,600
-------	----	----------

※ 御見積明細の価格には消費税は含まれておりません。別途消費税が必要となります。

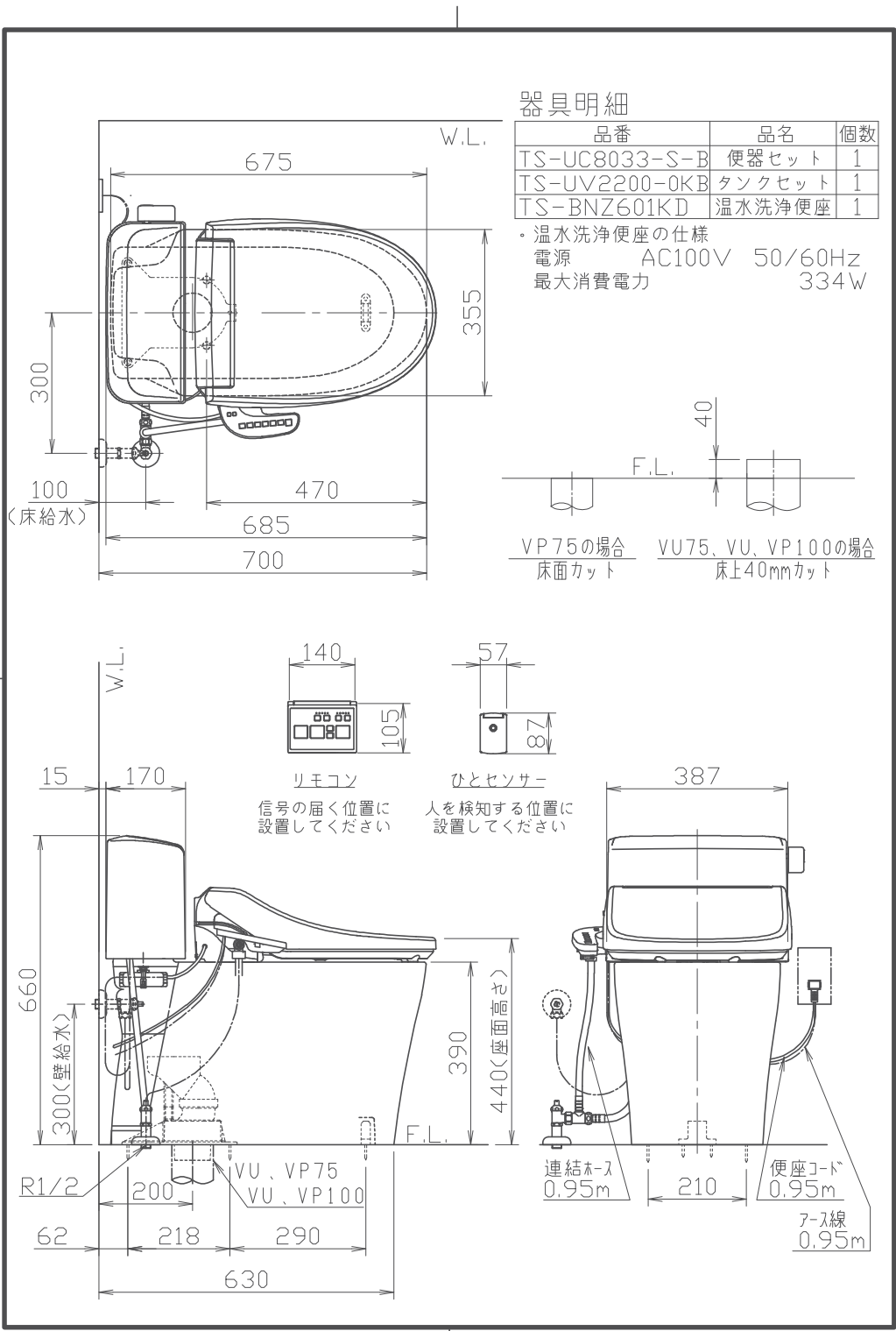
《参考》別途トイレ周辺部材組付費

トイレ商品組付費

¥58,000 (税込 ¥63,800)

※ トイレ周辺部材組付費は現場の状況により変動する事があります。又、トイレ本体の組付費は含まれておりません。

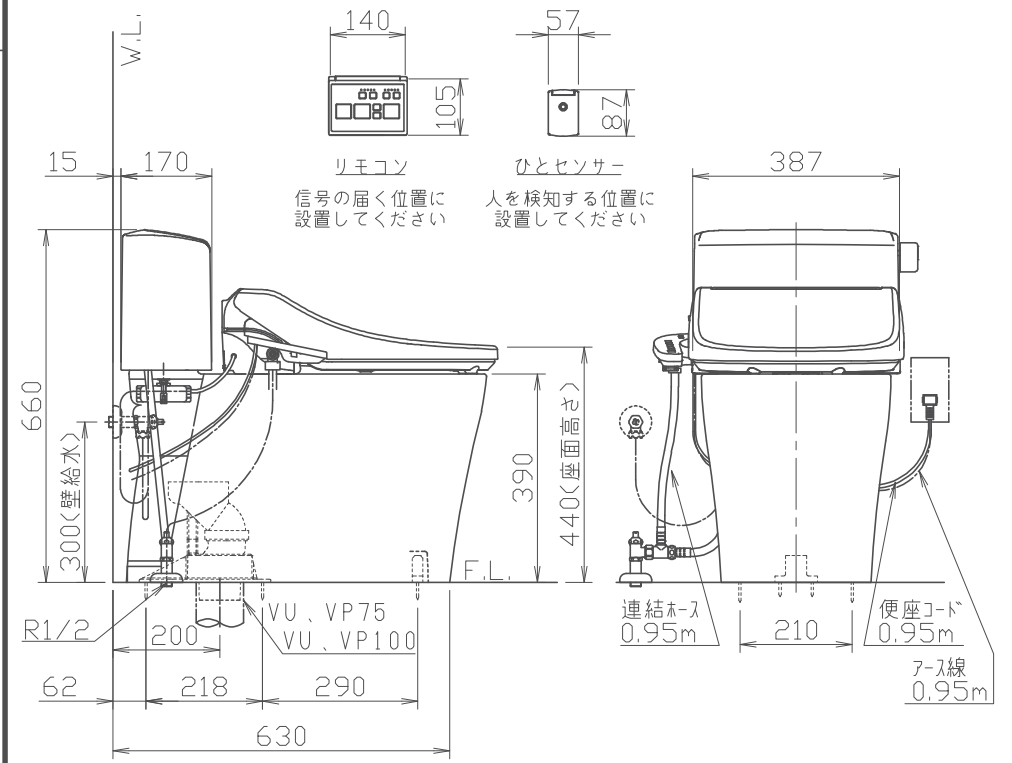
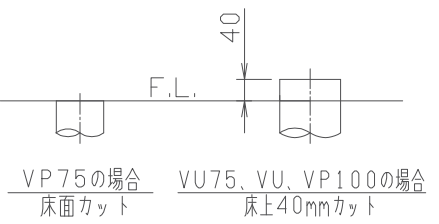
()内の価格は税込価格<税率10%>を表示しています。



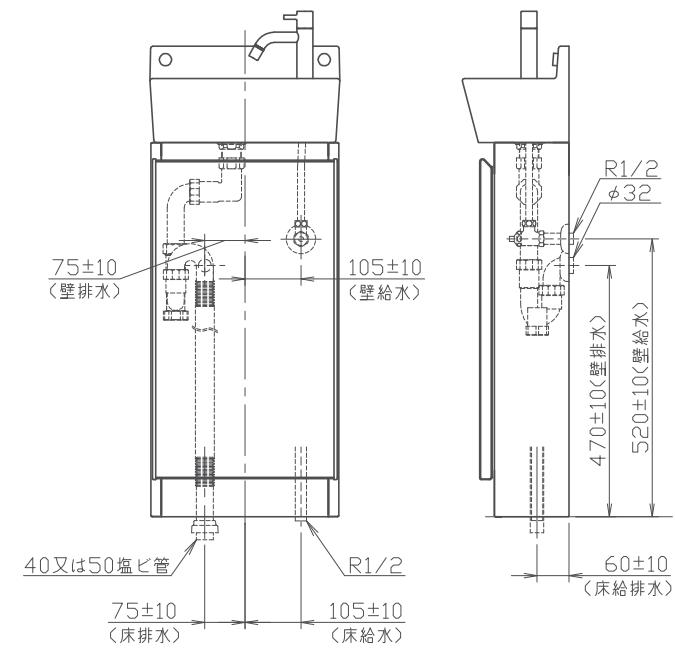
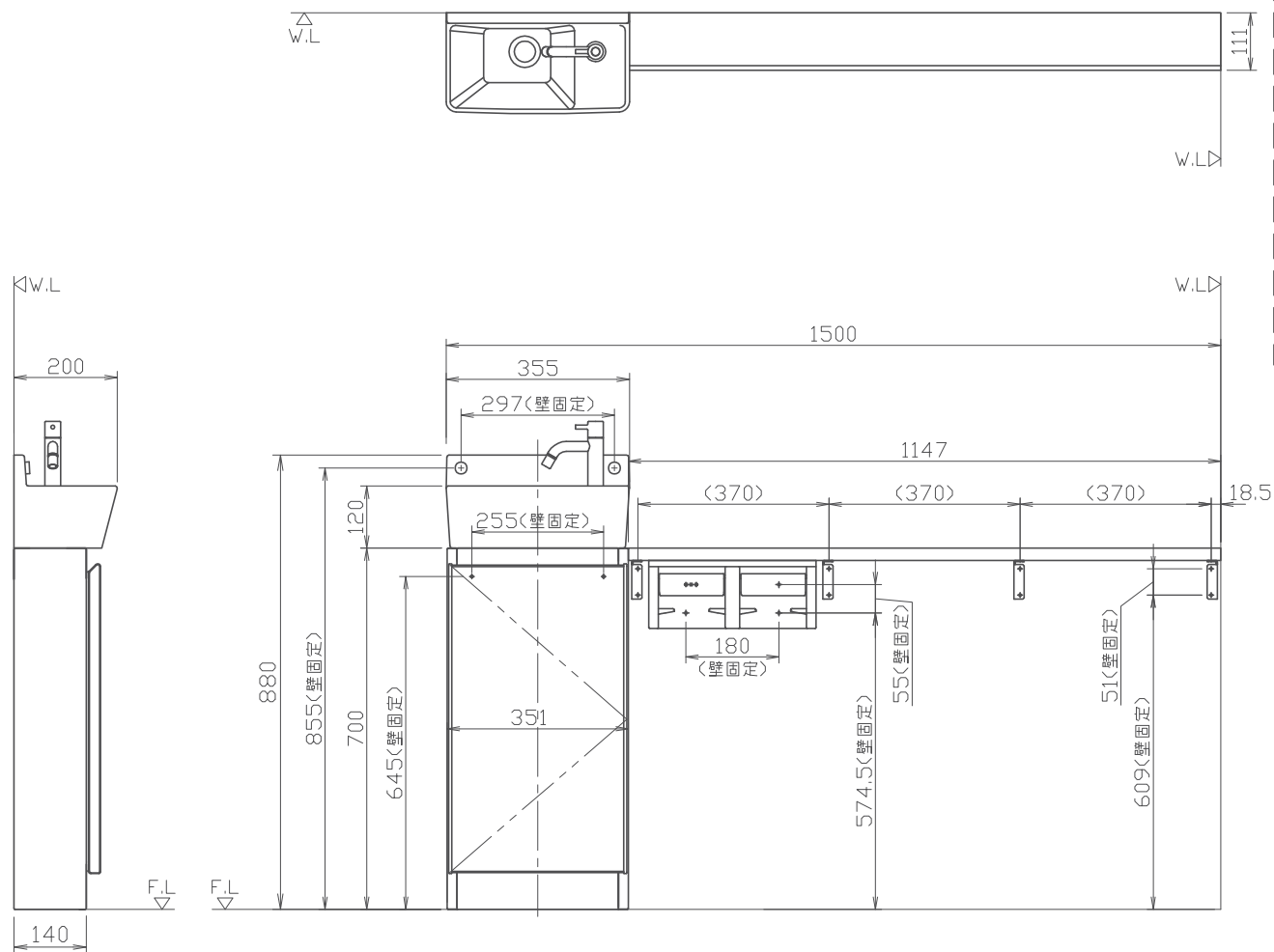
器具明細

品番	品名	個数
TS-UC8033-S-B	便器セット	1
TS-UV2200-0KB	タンクセット	1
TS-BNZ601KD	温水洗浄便座	1

- ・温水洗浄便座の仕様
- 電源 AC100V 50/60Hz
- 最大消費電力 334W

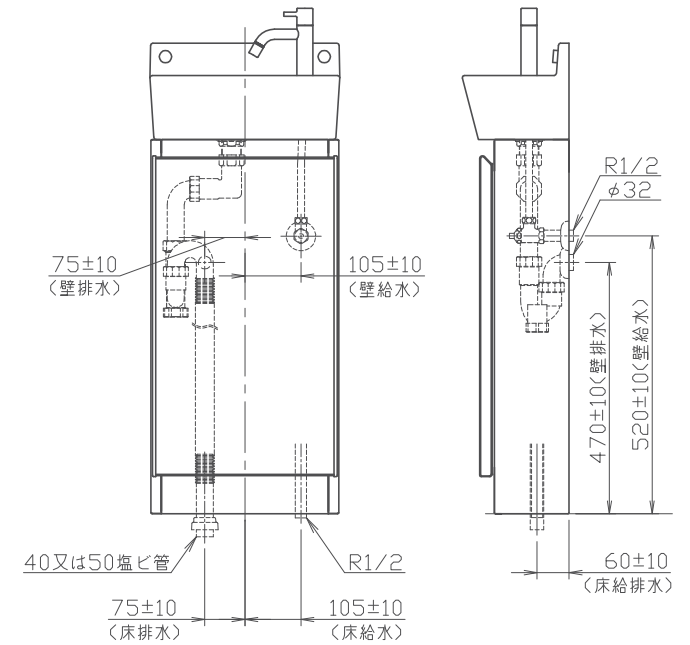
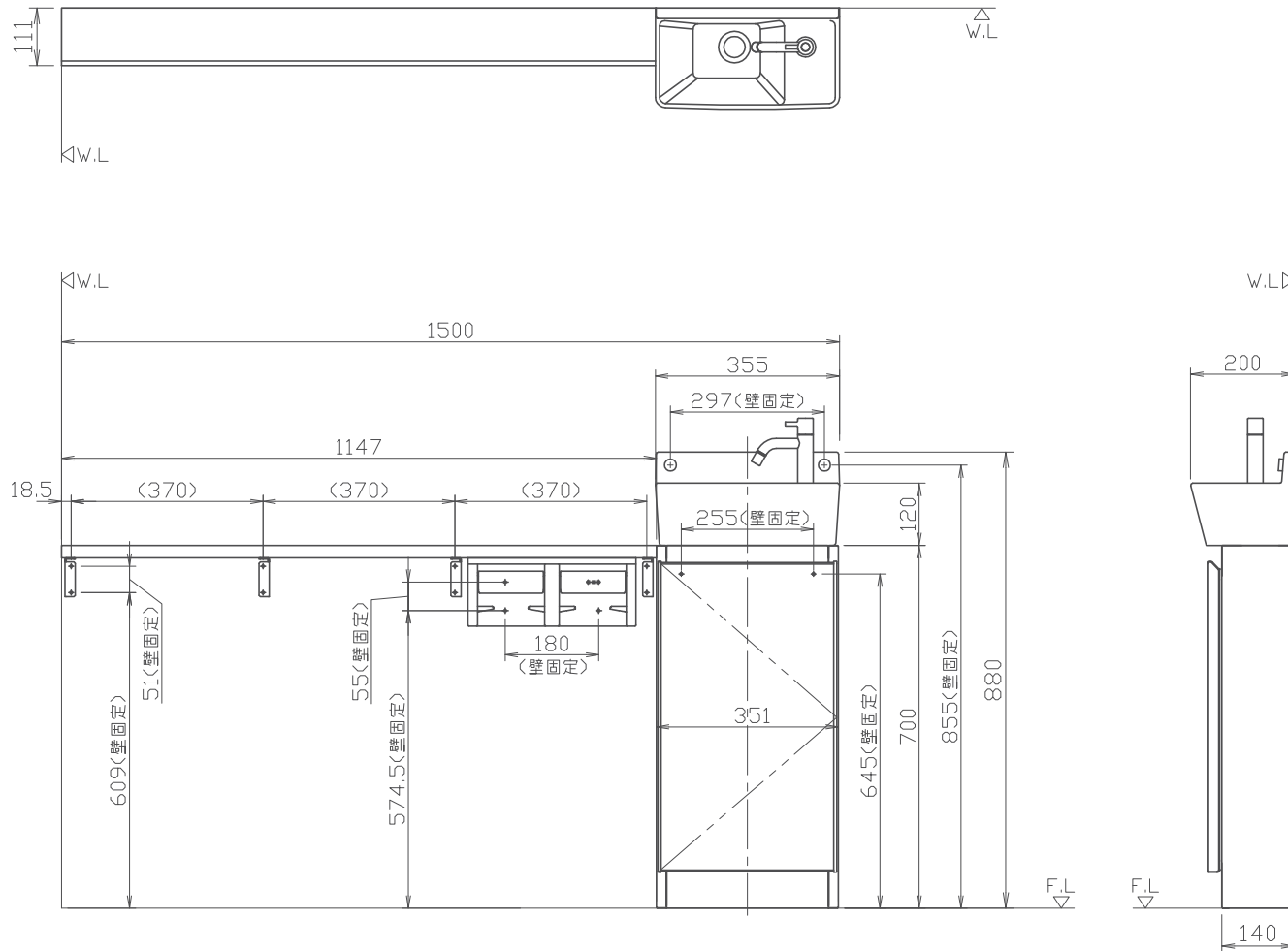


品番	品名	個数
TS-L353	手洗器	1
LFK612-107TK	水栓	1
WCF-35 R/(L)	手洗器キャビネット	1
WCC-150A	カウンター	1
TS-MGN-KM2	2連紙巻器	1



- 注) 1. 給排水位置はキャビネットの勝手に関わらず本図のようになります。
2. キャビネットの丁番取付側と横壁が近接する場合、扉の開くスペースとして横壁とキャビネットの間に60mm以上のすき間を設けてください。
3. 本図は扉が右勝手の場合を示します。左勝手の場合は扉の開き方向が反対となります。
4. 手洗器の高さは参考寸法です。施工条件、商品の公差により異なる場合があります。
5. 手洗器・キャビネット等の壁固定位置にはあらかじめ取付用桝木が設置されていることを確認してください。

品番	品名	個数
TS-L353	手洗器	1
LFK612-107TK	水栓	1
WCF-35 R/(L)	手洗器キャビネット	1
WCC-150A	カウンター	1
TS-MGN-KM2	2連紙巻器	1



- 注) 1. 給排水位置はキャビネットの勝手に関わらず本図のようになります。
2. キャビネットの丁番取付側と横壁が近接する場合、扉の開くスペースとして横壁とキャビネットの間に60mm以上のすき間を設けてください。
3. 本図は扉が右勝手の場合を示します。左勝手の場合は扉の開き方向が反対となります。
4. 手洗器の高さは参考寸法です。施工条件、商品の公差により異なる場合があります。
5. 手洗器・キャビネット等の壁固定位置にはあらかじめ取付用棧木が設置されていることを確認してください。