

トイレ 御見積書

御名前 京都-京都御池SR WC39 様

業者 様

商品名 Timoni テイモニ

作成日 2023年11月24日
プラン番号 2801B-2311-0316T
現場番号 C3824961

タカラスタANDARD株式会社
◆京都御池ショールーム
京都府京都市中京区柳馬場通御池下る
柳八幡町65(京都朝日ビル1階)
TEL 075-256-9088 / FAX 075-256-9077
◆京都支店 販売課
TEL 075-612-6800 / FAX 075-612-5055

商品
御見積金額 **¥359,700** (税込 ¥395,670)

()内の価格は税込価格<税率10%>を表示しています。

《参考》別途トイレ周辺部材組付費 別途

- ※ 商品御見積金額にはトイレ周辺部材組付費は含まれておりません。
- ※ トイレ周辺部材組付費は現場の状況により変動する事があります。
又、トイレ本体の組付費は含まれておりません。

◆ 御見積仕様

《トイレ》	
シリーズ	Uシリーズ
カラー	ホワイト
便器	標準便器
タンク	ロースタイルタンク(手洗なし)
便器 排水方向	床排水
便座	高機能便座
手洗器 排水方向	床排水
手洗器(システム) 排水方向	-
ガス種	13A
周波数	60Hz

◆ 御確認事項

担当営業	担当アドバイザー	プラン作成者

◆ 備考

--	--

御名前 京都-京都御池SR WC39

様

現場番号	C3824961	プラン番号	2801B-2311-0316T	作成日	2023/11/24
------	----------	-------	------------------	-----	------------

御見積明細 トイレ

NO	商品名	仕様	品番	数量	単価	金額
1	便器本体(床排水)	標準便器	TS-UC8033-S-B BW1	1	56,800	56,800
2	手洗なしタンクセット	標準タンク(高機能便座用)・樹脂製	TS-UV2200-0KB BW1	1	49,800	49,800
3	高機能便座		TS-BNZ601KD BW1	1	107,700	107,700
4	手洗器本体		TS-L353 BW1	1	18,900	18,900
5	手洗器キャビネット	ホーロー製・右開き扉	WCF- 35R (SW)	1	26,200	26,200
6	カウンター	人大製	WCC-150 A (O)	1	8,100	8,100
7	単水栓		LFK612-107TK	1	11,900	11,900
8	止水栓	床立上用N	V21JS-4T10-FL	1	5,700	5,700
9	紙巻器	2連タイプ	TS-MGN-KM2 (W)	1	5,200	5,200
10	ホーロートイレパネル	ストーンホワイト	PZFH- 90 (DW)	1	12,400	12,400
11	ホーロートイレパネル	ストーンホワイト	PZFH-135 (DW)	1	15,500	15,500
12	ホーロートイレパネル(フロア用)	グレイホワイト	PZYO-104 (TG)	1	26,500	26,500
13	エッジセット	転写用(ホワイト)	WCEッジセットJ (MW)-2	1	3,600	3,600
14	パネル施工キット	シリコン色(ホワイト)	パネルセコウキットS(W)-1	1	5,700	5,700
15	パネル施工キット	シリコン色(グレー)	パネルセコウキットS(G)-1	1	5,700	5,700
16	リモコン用マグネット		WC-MGNセット601	1		
トイレ合計				16		¥359,700
商品総合計				16		¥359,700

※ 御見積明細の価格には消費税は含まれておりません。別途消費税が必要となります。

《参考》別途トイレ周辺部材組付費

トイレ商品組付費

別途

※ トイレ周辺部材組付費は現場の状況により変動する事があります。又、トイレ本体の組付費は含まれておりません。

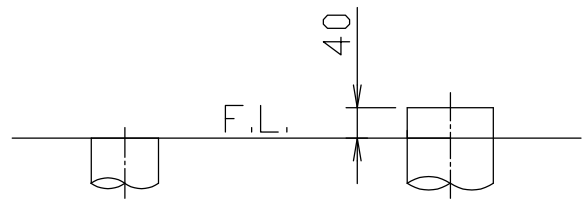
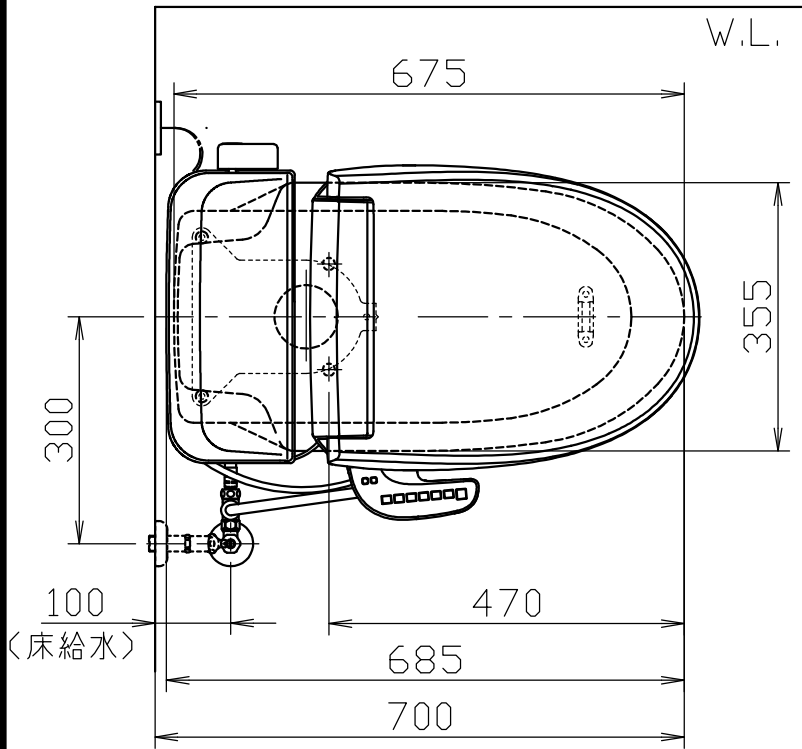
()内の価格は税込価格<税率10%>を表示しています。

器具明細

品番	品名	個数
TS-UC8033-S-B	便器セット	1
TS-UV2200-0KB	タンクセット	1
TS-BNZ601KD	温水洗浄便座	1

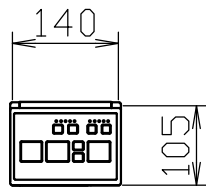
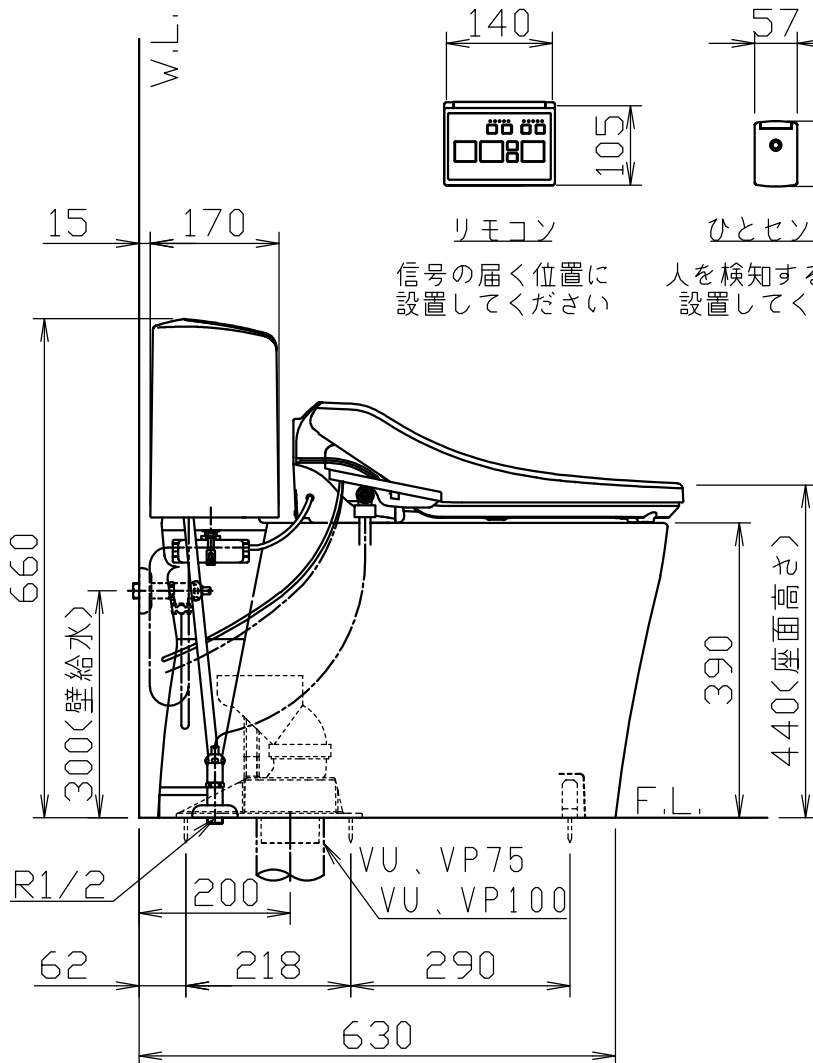
・温水洗浄便座の仕様

電源 AC100V 50/60Hz
最大消費電力 334W



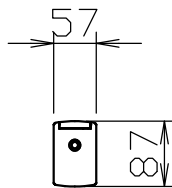
VP75の場合
床面カット

VU75、VU、VP100の場合
床上40mmカット



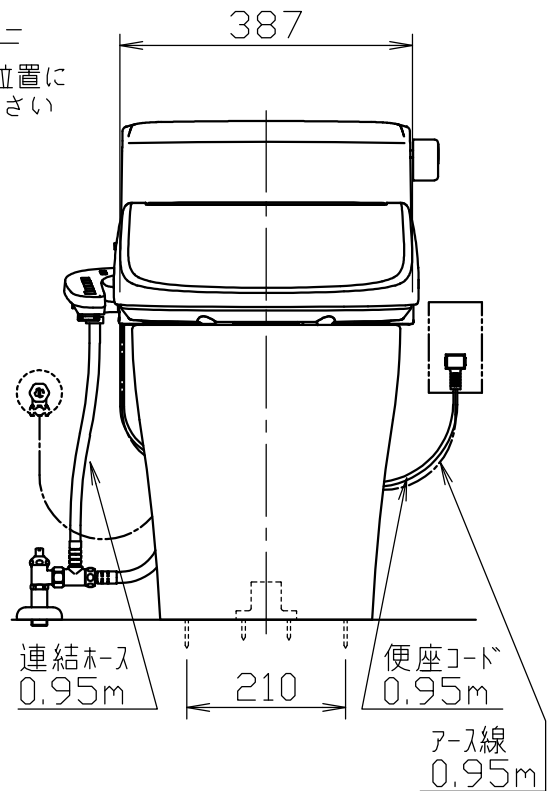
リモコン

信号の届く位置に
設置してください

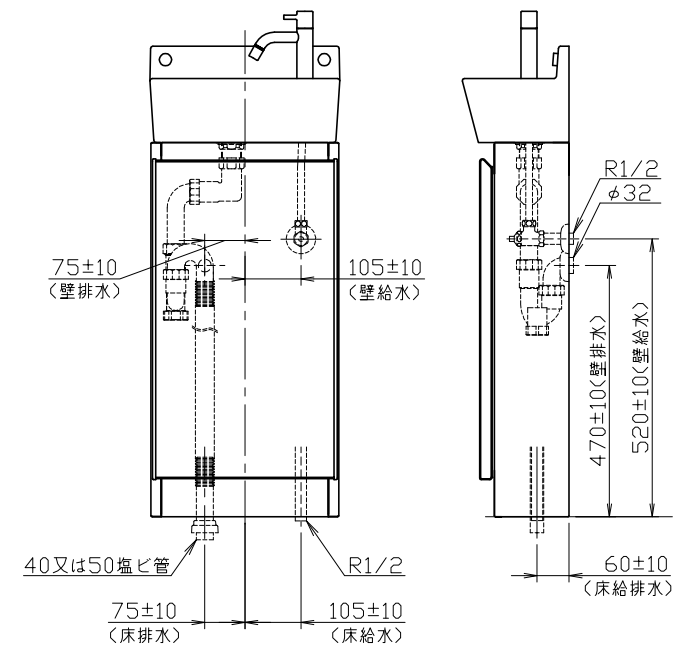
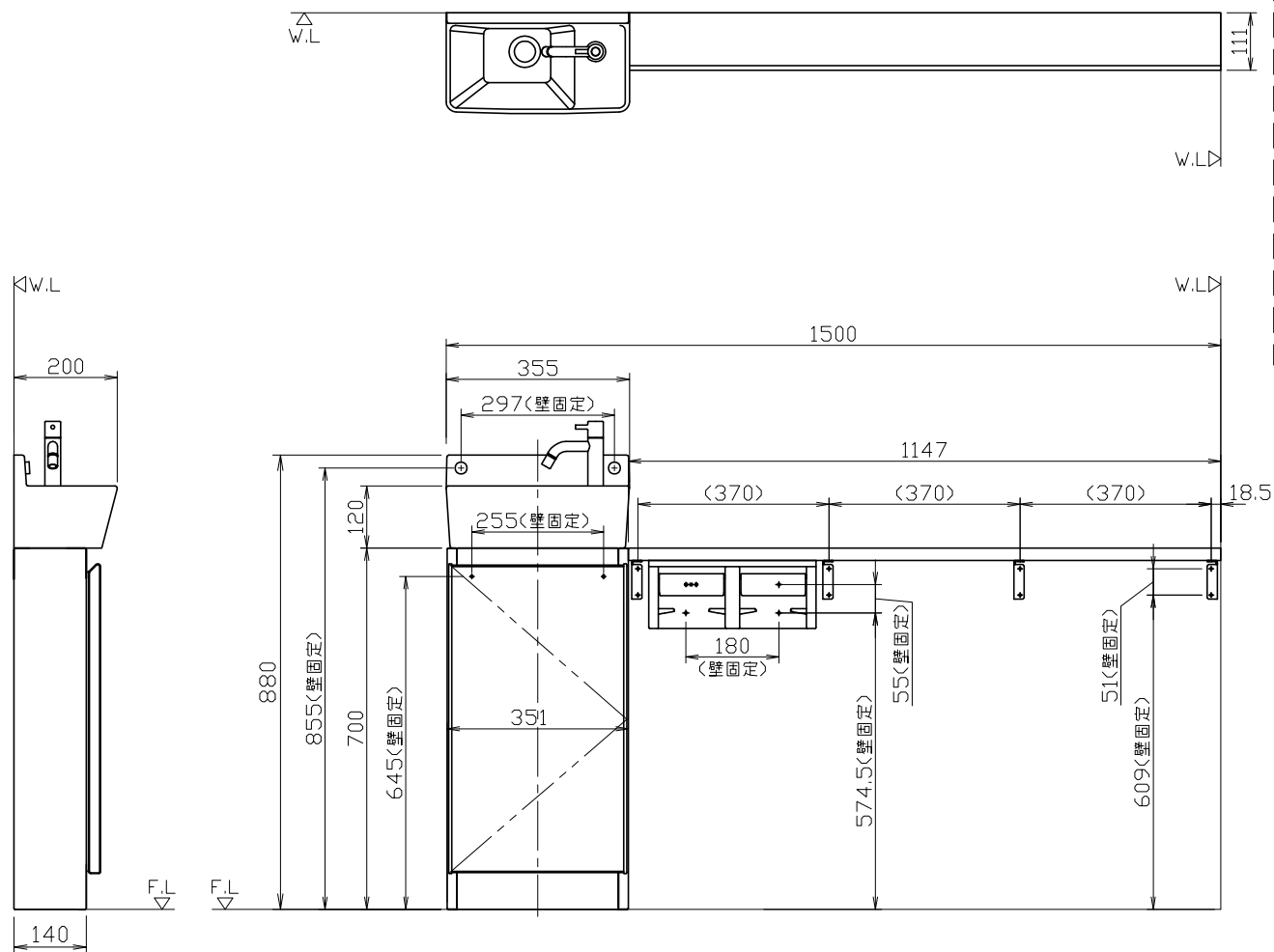


ひとセンサー

人を検知する位置に
設置してください

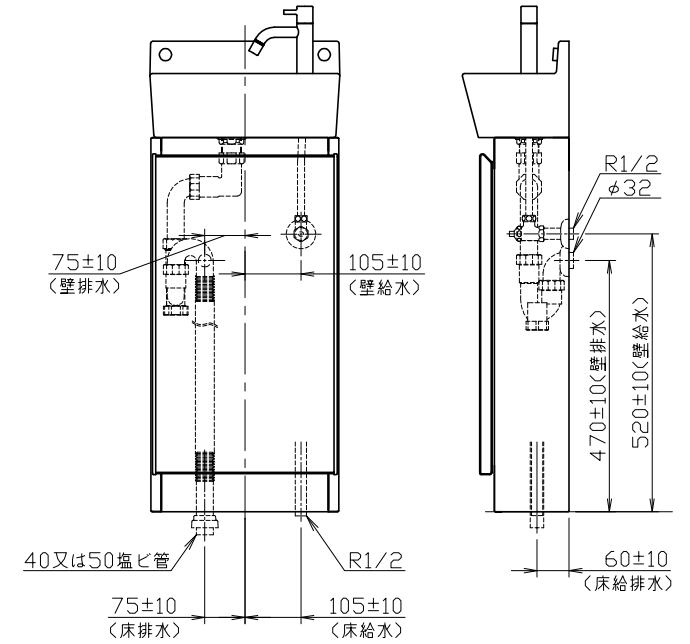
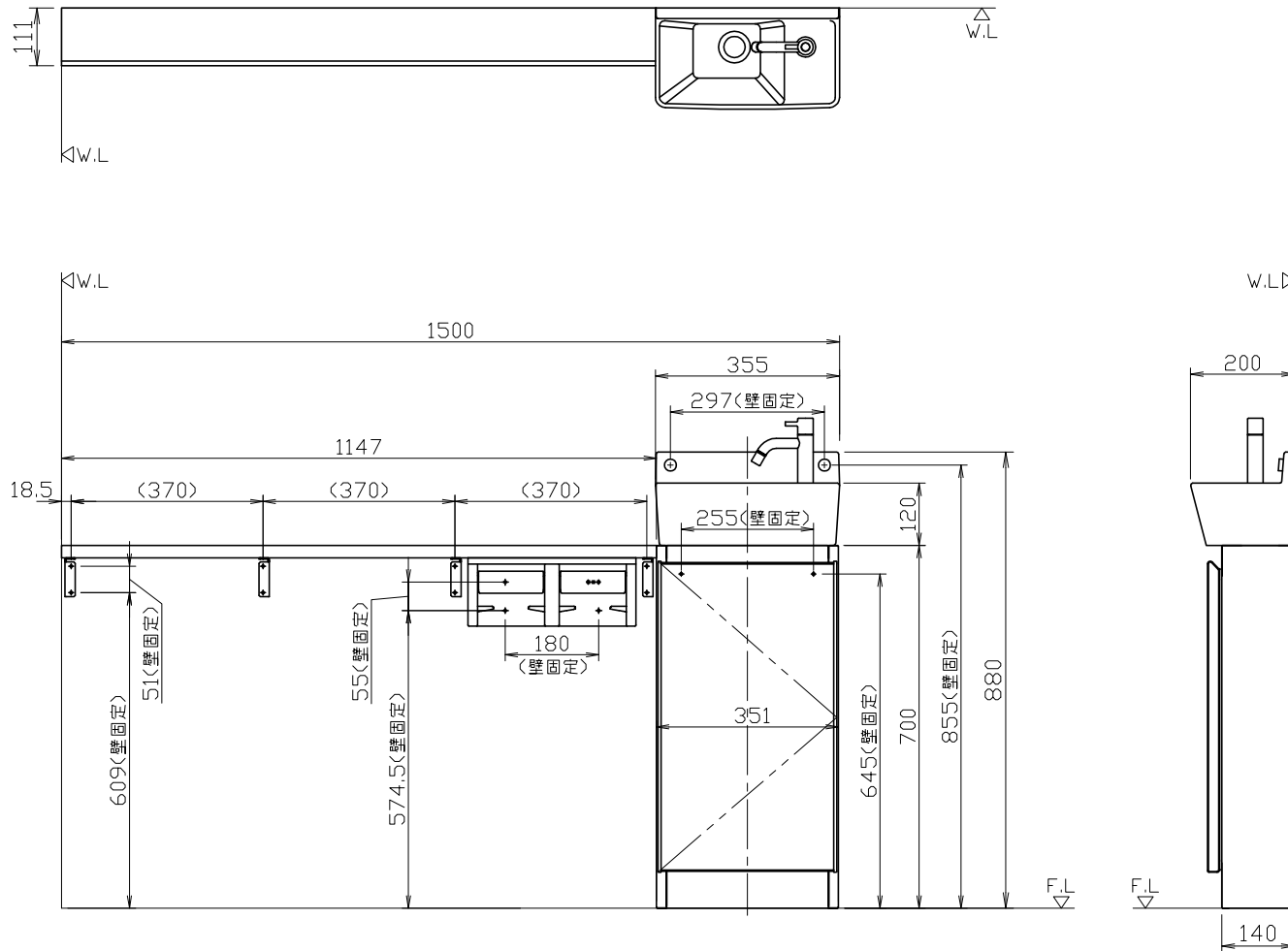


品番	品名	個数
TS-L353	手洗器	1
LFK612-107TK	水栓	1
WCF-35 R/(L)	手洗器キャビネット	1
WCC-150A	カウンター	1
TS-MGN-KM2	2連紙巻器	1



- 注) 1. 給排水位置はキャビネットの勝手に関わらず本図のようになります。
2. キャビネットの丁番取付側と横壁が近接する場合、扉の開くスペースとして横壁とキャビネットの間に60mm以上のすき間を設けてください。
3. 本図は扉が右勝手の場合を示します。左勝手の場合は扉の開き方向が反対となります。
4. 手洗器の高さは参考寸法です。施工条件、商品の公差により異なる場合があります。
5. 手洗器・キャビネット等の壁固定位置にはあらかじめ取付用桟木が設置されていることを確認してください。

品番	品名	個数
TS-L353	手洗器	1
LFK612-107TK	水栓	1
WCF-35 R/(L)	手洗器キャビネット	1
WCC-150A	カウンター	1
TS-MGN-KM2	2連紙巻器	1



- 注) 1. 給排水位置はキャビネットの勝手に関わらず本図のようになります。
2. キャビネットの丁番取付側と横壁が近接する場合、扉の開くスペースとして横壁とキャビネットの間に60mm以上のすき間を設けてください。
3. 本図は扉が右勝手の場合を示します。左勝手の場合は扉の開き方向が反対となります。
4. 手洗器の高さは参考寸法です。施工条件、商品の公差により異なる場合があります。
5. 手洗器・キャビネット等の壁固定位置にはあらかじめ取付用棧木が設置されていることを確認してください。