

トイレ 御見積書

御名前 WCU-51-BW1 水口SR 様

業者 様

商品名 Timoni ティモニ

商品
御見積金額 **¥351,300 (税込 ¥386,430)**

()内の価格は税込価格<税率10%>を表示しています。

(参考) 別途 トイレ周辺部材組付費 ¥56,000 (税込 ¥61,600)

商品御見積金額にはトイレ周辺部材組付費は含まれておりません。
トイレ周辺部材組付費は現場の状況により変動する事があります。
又、トイレ本体の組付費は含まれておりません。

御見積仕様

(トイレ)	
シリーズ	Uシリーズ
カラー	ホワイト
便器	標準便器
タンク	ロ-スタイルタンク(手洗なし)
便器 排水方向	床排水
便座	高機能便座
ガス種	LPG
周波数	60Hz

御確認事項

- 商品の仕様、価格につきましては予告なく変更する事があります。
- 商品組付費の内容につきましては、必ず事前にご確認願います。
組立工事費には給水・給湯・ガス・ダクト・電気等の接続工事は含まれておりません。

作成日 2020年2月6日
プラン番号 2810H-2002-0042T
現場番号 A7669558

タカスタンダード株式会社
水口ショールーム
滋賀県甲賀市水口町さつきが丘28

TEL 0748-63-5240 / FAX 0748-63-5193
草津営業所
TEL 077-566-0661 / FAX 077-566-0668

担当営業	担当アドバイザー	プラン作成者

備考

--	--

御名前 WCU-51-BW1 水口SR

様

現場番号	A7669558	プラン番号	2810H-2002-0042T	作成日	2020/2/6
------	----------	-------	------------------	-----	----------

御見積明細 トイレ

NO	商品名	仕様	品番	数量	単価	金額
1	便器本体(床排水)	標準便器	TS-UC8032-S-B BW1	1	49,000	49,000
2	手洗なしタンクセット	標準タンク(高機能便座用)	TS-UV2121-0KB BW1	1	43,000	43,000
3	高機能便座		TS-BNZ601KD BW1	1	93,000	93,000
4	手洗器	奥行き157mm用	TS-L118S BW1	1	20,000	20,000
5	手洗器下キャビネット	左勝手・奥行き157mm	WCBU- 35SL(SW)-1	1	31,500	31,500
6	紙巻器下キャビネット	右勝手・奥行き157mm	WCPU- 35SR(SW)	1	30,000	30,000
7	エンドカバー	奥行き157mm用	EC-WC-S(W)	2	2,500	5,000
8	カウンター	左側設置・奥行き157mm	WCC -135SL(SW)	1	25,000	25,000
9	水栓		TS-JL118	1	16,000	16,000
10	止水栓	壁立上用	V22JT-FL (N)	1	2,700	2,700
11	紙巻器	2連・クロムメッキタイプ	TS-SC-60M-XCB	1	15,500	15,500
12	どこでもラック(スクエアタイプ)	タオルハンガーS、チャコールグレー	MGSK タオルハンガ-S (CG)	1	1,100	1,100
13	ホーロートイレパネル(フロア用)	グレイホワイト	PZYO-104 (TG)	1	19,500	19,500
14	リモコン用マグネット		WC-MGNセット601	1		
トイレ合計				15		¥351,300
商品総合計				15		¥351,300

御見積明細の価格には消費税は含まれておりません。別途消費税が必要となります。

(参考) 別途 トイレ周辺部材組付費

トイレ商品組付費

¥56,000 (税込 ¥61,600)

トイレ周辺部材組付費は現場の状況により変動する事があります。又、トイレ本体の組付費は含まれておりません。

()内の価格は税込価格<税率10%>を表示しています。

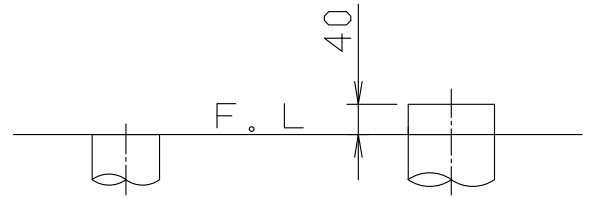
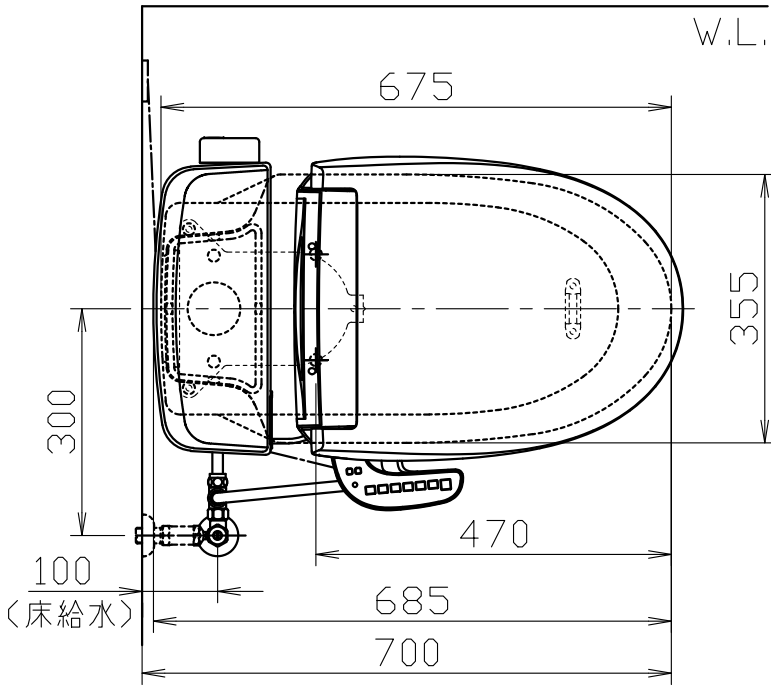
器具明細

品番	品名	個数
TS-UC8032-S-B	便器セット	1
TS-UV2121-0KB	タンクセット	1
TS-BNZ601KD	温水洗浄便座	1

・温水洗浄便座の仕様

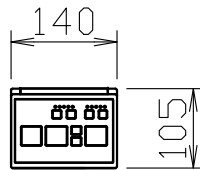
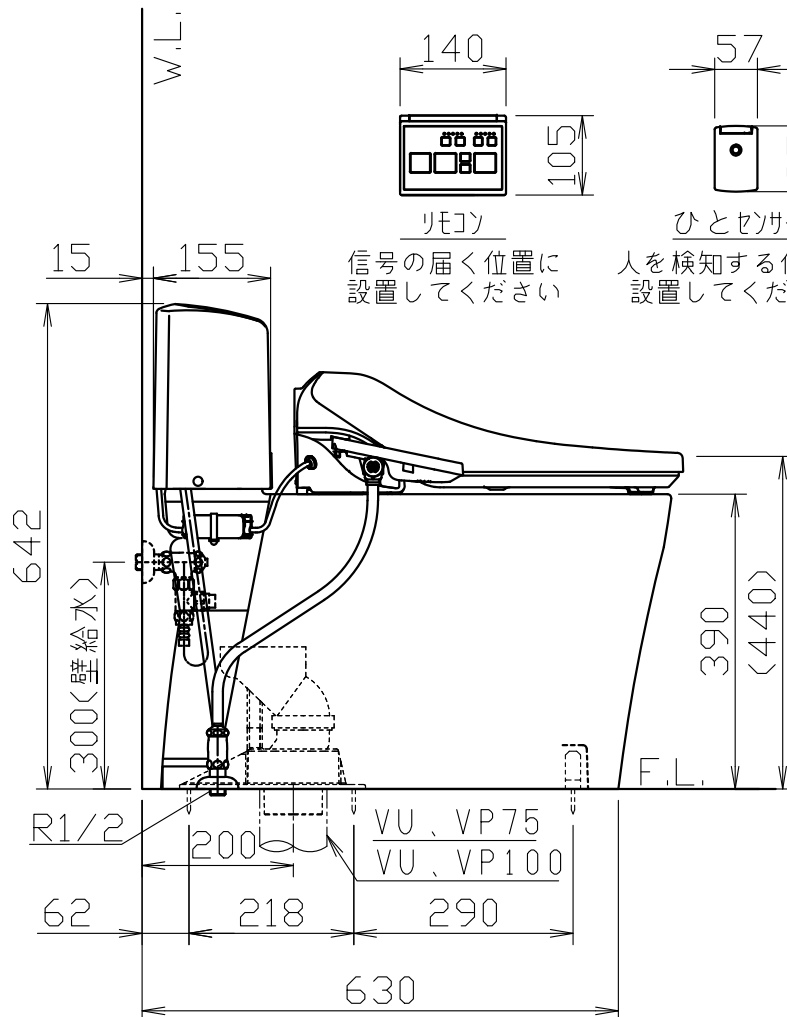
電源 AC100V 50/60Hz

最大消費電力 344W

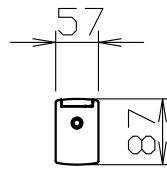


VP75の場合
床面カット

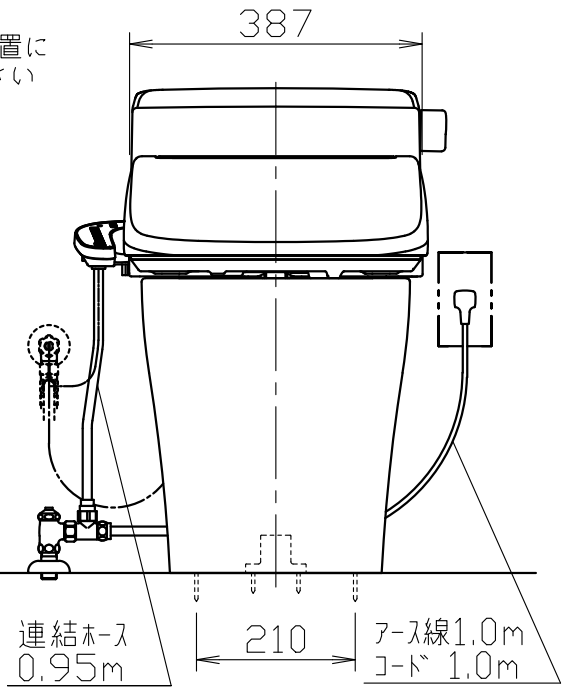
VU75、VU、VP100の場合
床土40mmカット



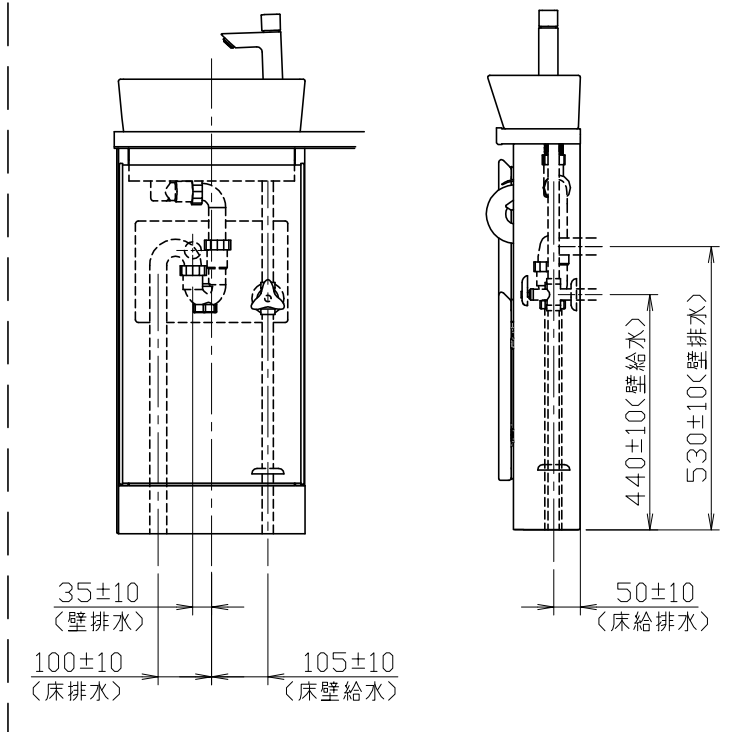
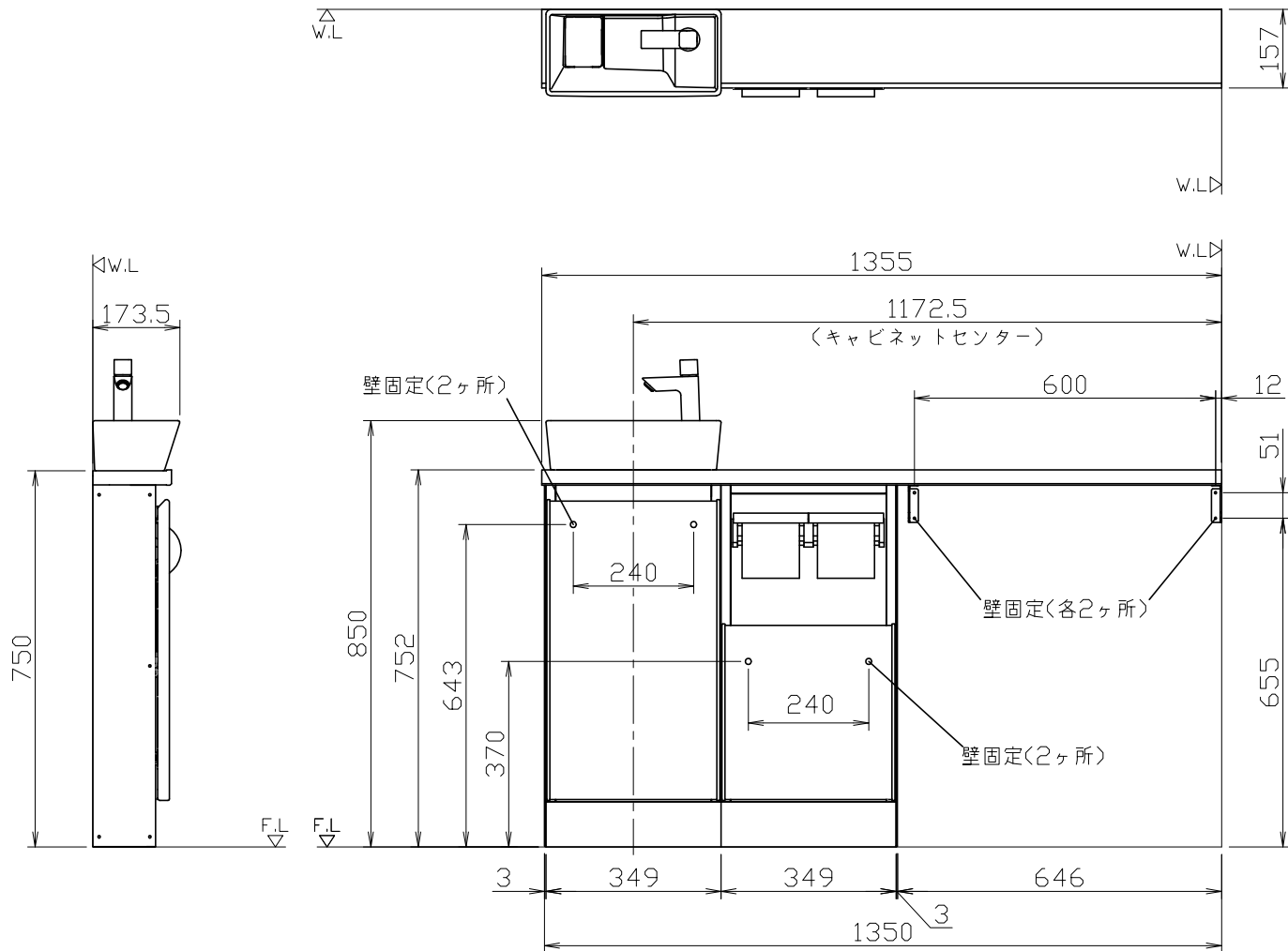
リモコン
信号の届く位置に
設置してください



ひとセンサー
人を検知する位置に
設置してください



品番	品名	個数
TS-L118S	手洗器	1
71120000J	水柱	1
WCBU-35S L/R -2	手洗器下キャビネット	1
WCPU-35S L/R	紙巻器下キャビネット	1
WCC-135SL	カウンター	1
TS-SC-60M-XCB	2連紙巻器	1
EC-WC-S	エンドカバー	2



- 注)1,給排水位置はキャビネットの勝手に関わらず本図のようになります。
- 2,設備側給水管の取り出しは、床・壁仕上げ面と同一面としてください。(0~+10)
- 3,キャビネットの丁番取付側と横壁が近接する場合、扉の開くスペースとして横壁とキャビネットの間に60mm以上のすき間を設けてください。
- 4,手洗器の高さは参考寸法です。施工条件、商品の公差により異なる場合があります。
- 5,手洗器・キャビネット等の壁固定位置にはあらかじめ取付用棧木が設置されていることを確認してください。

<収納キャビネット設置条件>

○設置されるタイプ・構成によって、設置条件がありますので下図を参照してください。

- ・便器排水芯位置は部屋の間口センターに対して、片寄せになります。
- ・便器排水芯位置は下記図の位置を守るようにしてください。

※下図と異なる位置で設置すると、扉が干渉したり、紙巻器が使いにくくなる場合があります。

室内間口 (mm)	カウンター奥行き (157mm)
920以上	
870~919	<p>※サイドキャビネット設置不可</p>
800~869	<p>※紙巻器下キャビネットの扉開閉方向注意 ※サイドキャビネット設置不可</p>

室内間口 (mm)	カウンター奥行き (280mm)
1040以上	
990~1039	<p>※サイドキャビネット設置不可</p>

※ご注意

- ・図は左勝手を示しています。
右勝手は左右対称となります。
- ・手洗器下キャビネット丁番取付側が横壁近くになる場合、横壁とキャビネットの間に60mm以上のすき間を設けてください。
(扉の開くスペースを確保するため)