

トイレ 御見積書

御名前 仙台-盛岡SR OT2 様

業者 様

商品名 Timoni テイモニ

作成日 2023年11月24日
プラン番号 1303H-2311-0261T
現場番号 C3362828

タカラスタANDARD株式会社
◆盛岡営業所
岩手県紫波郡矢巾町大字広宮沢第7地割329番地
TEL 019-697-2255 / FAX 019-697-2291

◆盛岡ショールーム
TEL 019-697-2277 / FAX 019-697-2292

商品
御見積金額 **¥332,400** (税込 ¥365,640)

()内の価格は税込価格<税率10%>を表示しています。

《参考》別途トイレ周辺部材組付費 別途

- ※ 商品御見積金額にはトイレ周辺部材組付費は含まれておりません。
- ※ トイレ周辺部材組付費は現場の状況により変動する事があります。
又、トイレ本体の組付費は含まれておりません。

◆ 御見積仕様 ★ 御見積のカラー表示は参考です。最終発注時には必ず御確認下さい。

《トイレ》

シリーズ Fシリーズ

カラー ホワイト

便器 ヒーター付便器

タンク 手洗なし標準タンク

便器 排水方向 床排水

便座 高機能便座

手洗器 排水方向 床排水

手洗器(システム) 排水方向 -

ガス種 LPG

周波数 50Hz

◆ 御確認事項

担当営業	担当アドバイザー	プラン作成者
		昆(美)

◆ 備考

No.*

御名前 仙台-盛岡SR OT2

様

現場番号	C3362828	プラン番号	1303H-2311-0261T	作成日	2023/11/24
------	----------	-------	------------------	-----	------------

御見積明細 トイレ

★ 御見積のカラー表示は参考です。最終発注時には必ず御確認下さい。

NO	商品名	仕様	品番	数量	単価	金額
1	便器本体(床排水)	ヒーター付便器	TS-FC8211-S-C BW1	1	47,700	47,700
2	手洗なしタンクセット	標準タンク(高機能便座用)(スクエアタイプ)・陶器製	TS-FT6012-0KB BW1	1	41,700	41,700
3	高機能便座		TS-BNZ601KD BW1	1	107,700	107,700
4	手洗器本体		TS-L353 BW1	1	18,900	18,900
5	単水栓		LFK612-107TK	1	11,900	11,900
6	排水金具	床排水用	TS-NL81DS7	1	9,000	9,000
7	止水栓	床立上用N	V21JS-4T10-FA	1	5,700	5,700
8	紙巻器	2連タイプ	TS-MGN-KM2 (W)	1	5,200	5,200
9	どこでもラック(スクエアタイプ)	小物置きM、ホワイト	MGSK コモノオキ (W)	1	1,700	1,700
10	どこでもラック(スクエアタイプ)	タオルハンガーS、ホワイト	MGSK タオルハンガー-S (W)	1	1,100	1,100
11	ホーロートイレパネル	ストーンホワイト	PZFH- 90 (DW)	2	12,400	24,800
12	ホーロートイレパネル	ストーンホワイト	PZFH-135 (DW)	1	15,500	15,500
13	ホーロートイレパネル(フロア用)	ストーンホワイト	PZYO-104 (DW)	1	26,500	26,500
14	エッジセット	転写用(ホワイト)	WCエッジセットJ (MW)-2	1	3,600	3,600
15	パネル施工キット	シリコン色(ホワイト)	パネルセコウキットS(W)-1	2	5,700	11,400
16	リモコン用マグネット		WC-MGNセット601	1		
トイレ合計				18		¥332,400

商品総合計	18	¥332,400
-------	----	----------

※ 御見積明細の価格には消費税は含まれておりません。別途消費税が必要となります。

《参考》別途トイレ周辺部材組付費

トイレ商品組付費 別途

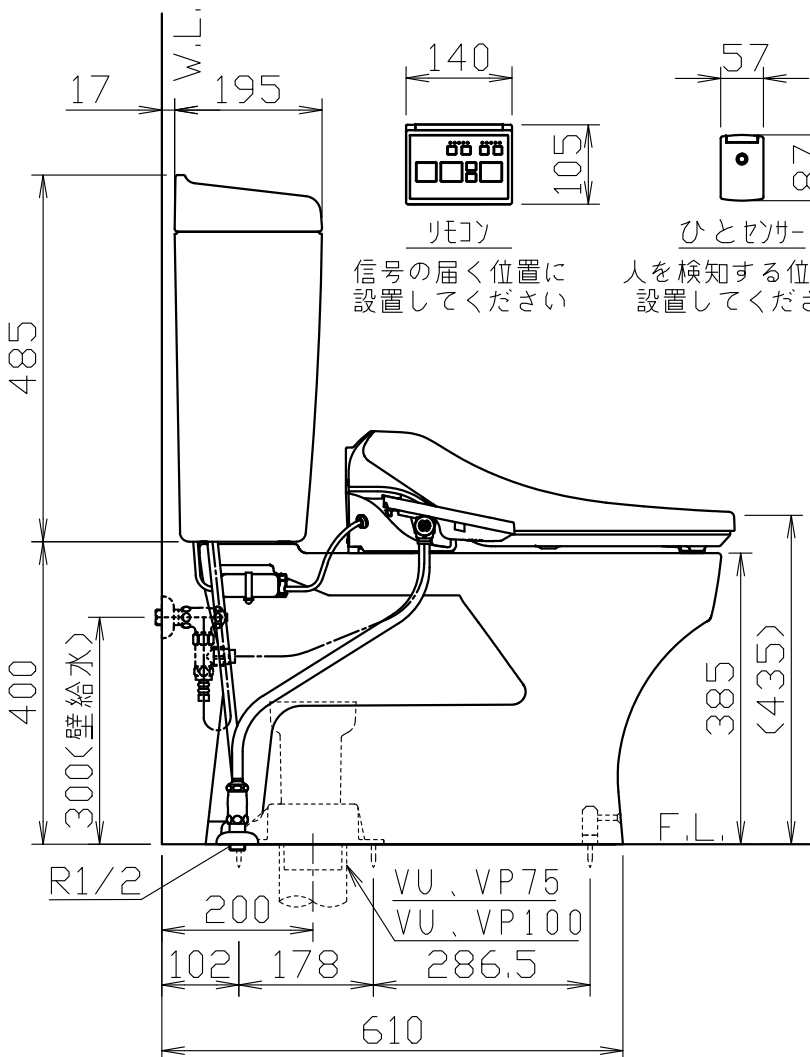
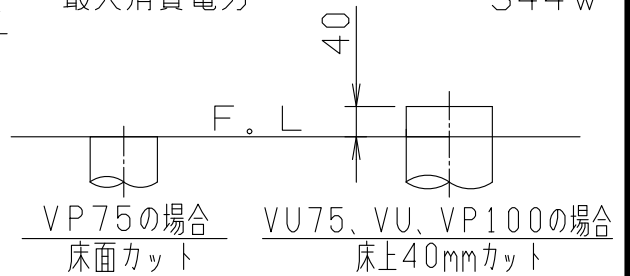
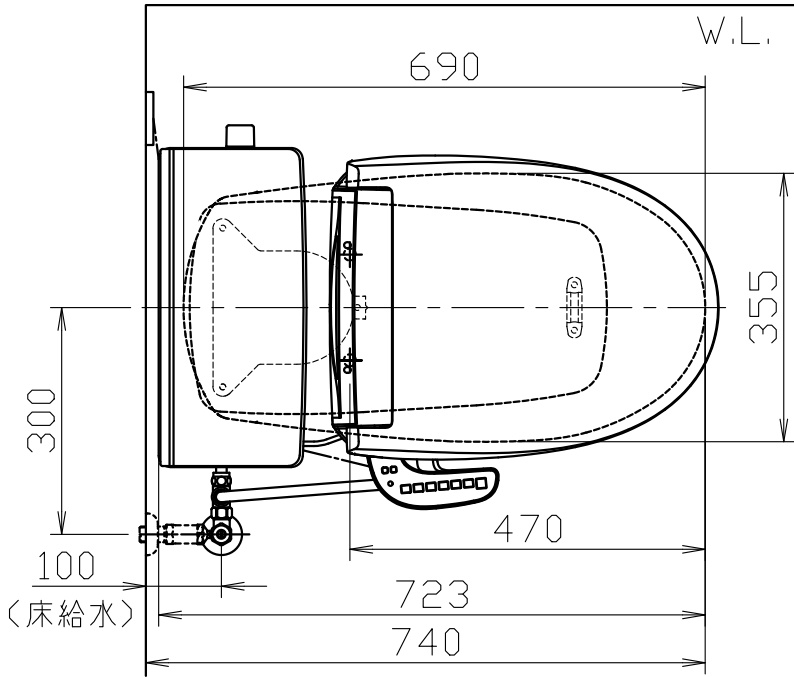
※ トイレ周辺部材組付費は現場の状況により変動する事があります。又、トイレ本体の組付費は含まれておりません。

()内の価格は税込価格<税率10%>を表示しています。

器具明細

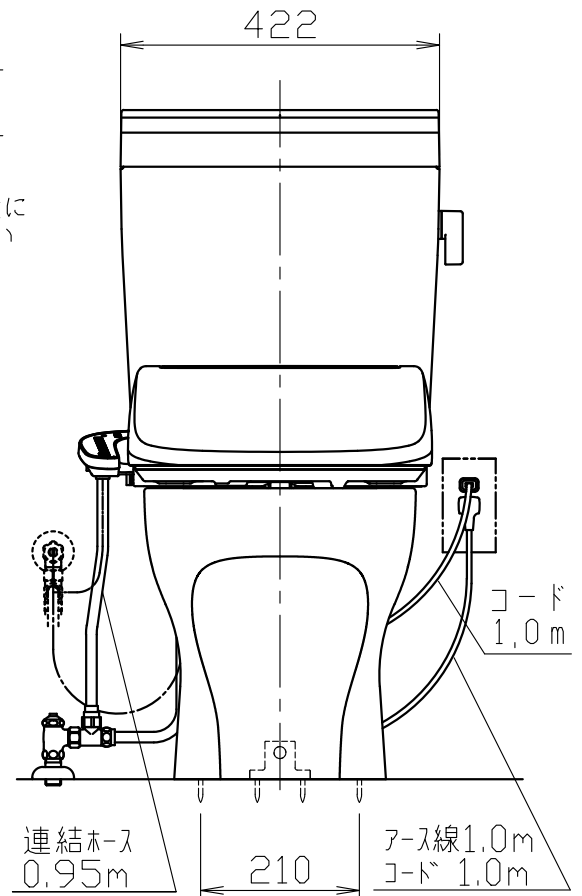
品番	品名	個数
TS-FC8211-S-C	便器セット	1
TS-FT6012-0KB	タンクセット	1
TS-BNZ601KD	温水洗浄便座	1

- ・本図はヒーター方式を示します。
- ・ヒーター便器の仕様
電源 AC100V 50/60Hz
最大消費電力 23W
- ・温水洗浄便座の仕様
電源 AC100V 50/60Hz
最大消費電力 344W

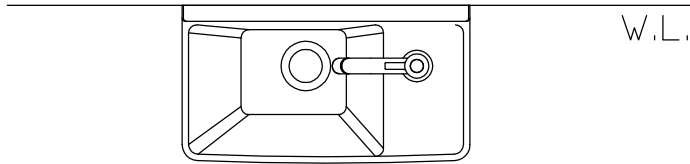


リモコン
信号の届く位置に
設置してください

ひとセンサー
人を検知する位置に
設置してください



品番	品名	個数
TS-L353	手洗器	1
LFK612-107TK	水栓	1



W.L.

