

トイレ 御見積書

御名前 ティモニB④ WCB-4-2 様

業者 _____ 様

商品名 Timoni ティモニ

作成日 2021年3月2日
プラン番号 1303H-2103-0052T
現場番号 A6948179

タカラスタANDARD株式会社
◆盛岡営業所
岩手県紫波郡矢巾町大字広宮沢第7地割329番地
TEL 019-697-2255 / FAX 019-697-2291

◆盛岡ショールーム
TEL 019-697-2277 / FAX 019-697-2292

商品
御見積金額 ¥116,800 (税込 ¥128,480)
()内の価格は税込価格<税率10%>を表示しています。

《参考》別途トイレ周辺部材組付費 別途

※ 商品御見積金額にはトイレ周辺部材組付費は含まれておりません。
※ トイレ周辺部材組付費は現場の状況により変動する事があります。
又、トイレ本体の組付費は含まれておりません。

担当営業	担当アドバイザー	プラン作成者

◆ 御見積仕様

《トイレ》		
シリーズ	Bシリーズ	
カラー	ホワイト	
便器	ヒーター付便器	
タンク	手洗付き水抜タンク	
便器 排水方向	床排水	
便座	温水洗浄便座	
ガス種	LPG	
周波数	50Hz	

◆ 備考

◆ 御確認事項

- ☆商品の仕様・価格等につきましては予告なく変更する事がありますので、ご購入の際には、弊社 支店営業所等へお問い合わせ、またはカタログにて よく御確認下さるようお願い致します。
- ☆組立工事費には給水・給湯・ガス・ダクト・電気等の接続工事は含まれておりません。
- ☆この御見積書の有効期間は30日間です。

--	--

御名前 ティモニB④ WCB-4-2 様

現場番号	A6948179	プラン番号	1303H-2103-0052T	作成日	2021/3/2
------	----------	-------	------------------	-----	----------

御見積明細 トイレ

NO	商品名	仕様	品番	数量	単価	金額
1	便器本体(床排水)	ヒーター付便器	TS-BC8090-S-C BW1	1	34,200	34,200
2	手洗付タンクセット	水抜タンク	TS-BT7901HC BW1	1	30,500	30,500
3	温水洗浄便座		TS-BNZ275HD BW1	1	51,000	51,000
4	どこでもラック(スクエアタイプ)	タオルハンガーS、ホワイト	MGSK タオルハンガーS (W	1	1,100	1,100
5	リモコン用マグネット		WC-MGNセットBS	1		
トイレ合計				5		¥116,800

商品総合計	5	¥116,800
-------	---	----------

※ 御見積明細の価格には消費税は含まれておりません。別途消費税が必要となります。

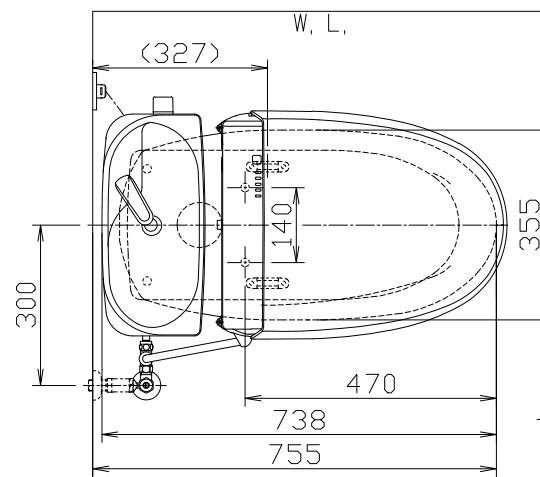
《参考》別途トイレ周辺部材組付費

トイレ商品組付費

別途

※ トイレ周辺部材組付費は現場の状況により変動する事があります。又、トイレ本体の組付費は含まれておりません。

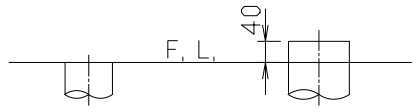
()内の価格は税込価格<税率10%>を表示しています。



器具明細

品番	品名	個数
TS-BC8090-S-C	便器セット	1
TS-ST7901HC	タンクセット	1
TS-BNZ275H*	温水洗浄便座	1

- ・本図はヒーター方式を示します。
- ・ヒーター便器の仕様
電源 AC100V 50/60Hz
最大消費電力 23W
- ・温水洗浄便座の*は便座機能を示します。
D: 脱臭付き、E: 脱臭なし
電源 AC100V 50/60Hz
定格消費電力 662W



VP75の場合 床面カット
VU75、VU、VP100の場合 床上40mmカット

