

# トイレ 御見積書

御名前 仙台-盛岡SR OT2 様

業者 様

商品名 Timoni テイモニ

作成日 2021年3月2日  
プラン番号 1303H-2103-0051T  
現場番号 A6948114

タカラスタANDARD株式会社  
◆盛岡営業所  
岩手県紫波郡矢巾町大字広宮沢第7地割329番地  
TEL 019-697-2255 / FAX 019-697-2291

◆盛岡ショールーム  
TEL 019-697-2277 / FAX 019-697-2292

商品  
御見積金額 **¥297,450 (税込 ¥327,195)**  
( )内の価格は税込価格<税率10%>を表示しています。

《参考》別途トイレ周辺部材組付費 **¥65,000 (税込 ¥71,500)**

※ 商品御見積金額にはトイレ周辺部材組付費は含まれておりません。  
※ トイレ周辺部材組付費は現場の状況により変動する事があります。  
又、トイレ本体の組付費は含まれておりません。

担当営業	担当アドバイザー	プラン作成者

## ◆ 御見積仕様

《トイレ》		
シリーズ	Fシリーズ	
カラー	ホワイト	
便器	ヒーター付便器	
タンク	手洗なし標準タンク	
便器 排水方向	床排水	
便座	高機能便座	
ガス種	LPG	
周波数	50Hz	

## ◆ 備考

## ◆ 御確認事項

- ☆商品の仕様・価格等につきましては予告なく変更する事がありますので、ご購入の際には、弊社 支店営業所等へお問い合わせ、またはカタログにて よく御確認下さるようお願い致します。
- ☆組立工事費には給水・給湯・ガス・ダクト・電気等の接続工事は含まれておりません。
- ☆この御見積書の有効期間は30日間です。

--	--

御名前 仙台-盛岡SR OT2

様

現場番号	A6948114	プラン番号	1303H-2103-0051T	作成日	2021/3/2
------	----------	-------	------------------	-----	----------

## 御見積明細 トイレ

NO	商品名	仕様	品番	数量	単価	金額
1	便器本体(床排水)	ヒーター付便器	TS-FC8211-S-C BW1	1	41,200	41,200
2	手洗なしタンクセット	標準タンク(高機能便座用)(スクエアタイプ)	TS-FT6012-0KB BW1	1	36,000	36,000
3	高機能便座		TS-BNZ601KD BW1	1	93,000	93,000
4	手洗器本体		TS-L353 BW1	1	18,900	18,900
5	単水栓		LFK612-107TK	1	10,600	10,600
6	排水金具	床排水用	TS-NL81DS7	1	7,500	7,500
7	止水栓	床立上用N	V21JS-4T10-FA	1	4,800	4,800
8	紙巻器	2連タイプ	TS-MGN-KM2 (W)	1	5,200	5,200
9	どこでもラック(スクエアタイプ)	小物置きM、ホワイ	MGSK コモノオキ (W	1	1,700	1,700
10	どこでもラック(スクエアタイプ)	タオルハンガーS、ホワイ	MGSK タオルハンガー-S (W	1	1,100	1,100
11	ホーロートイレパネル	ストーンホワイト	PZFH-90 (DW)	2	9,850	19,700
12	ホーロートイレパネル	ストーンホワイト	PZFH-135 (DW)	1	11,850	11,850
13	ホーロートイレパネル(フロア用)	ストーンホワイト	PZYO-104 (DW)	1	19,500	19,500
14	エッジセット	転写用(ホワイト)	WCエッジセットJ (MW)-2	1	3,600	3,600
15	パネル施工キット	シリコン色(ホワイト)	パネルセコウキットS(W)-1	2	5,700	11,400
16	リモコン用マグネット		WC-MGNセット601	1		
	MGSKペーパーホルダー(W)			1	1,700	1,700
	関連部材			1	9,700	9,700
トイレ合計				20		¥297,450

商品総合計

20

¥297,450

※ 御見積明細の価格には消費税は含まれておりません。別途消費税が必要となります。

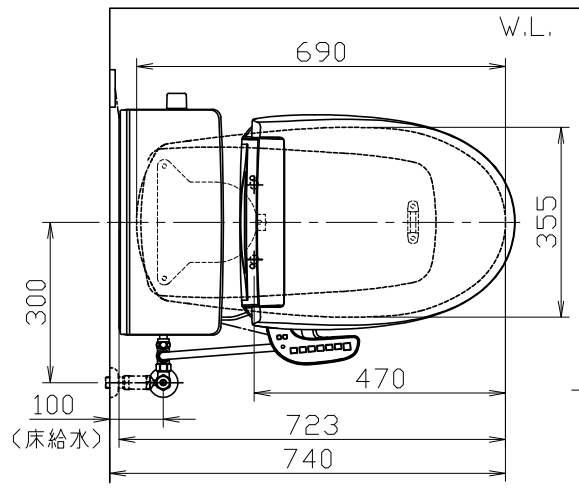
## 《参考》別途トイレ周辺部材組付費

トイレ商品組付費

¥65,000 (税込 ¥71,500)

※ トイレ周辺部材組付費は現場の状況により変動する事があります。又、トイレ本体の組付費は含まれておりません。

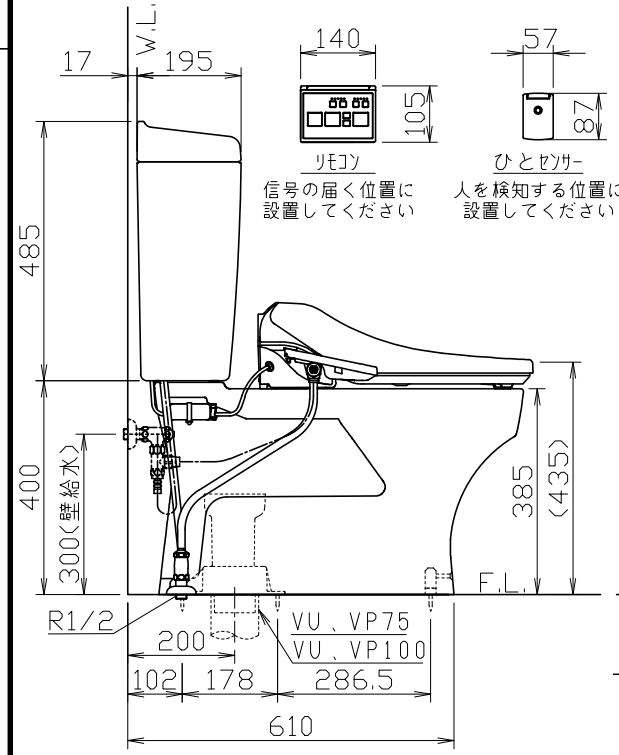
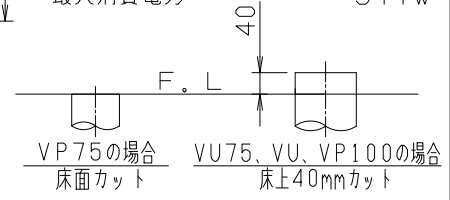
( )内の価格は税込価格&lt;税率10%&gt;を表示しています。



器具明細

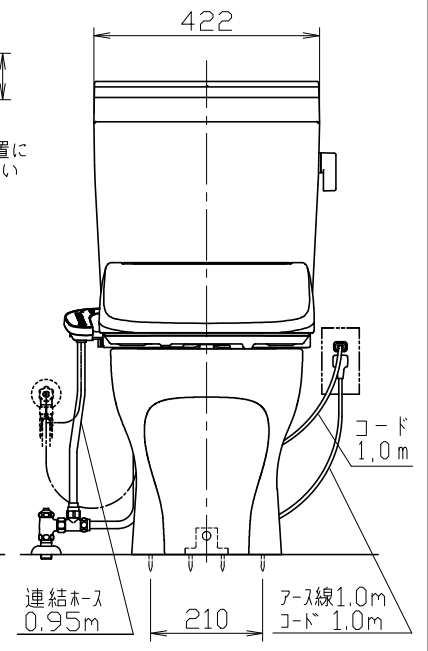
品番	品名	個数
TS-FC8211-S-C	便器セット	1
TS-FT6012-0KB	タンクセット	1
TS-BNZ601KD	温水洗浄便座	1

- ・本図はヒーター方式を示します。
- ・ヒーター便器の仕様  
電源 AC100V 50/60Hz  
最大消費電力 23W
- ・温水洗浄便座の仕様  
電源 AC100V 50/60Hz  
最大消費電力 344W



リモコン  
信号の届く位置に  
設置してください

ひとセンサー  
人を検知する位置に  
設置してください



品番	品名	個数
TS-L353	手洗器	1
LFK612-107TK	水栓	1

