

トイレ 御見積書

御名前 仙台-盛岡SR OT1 様

業者 様

商品名 Timoni ティモニ

作成日 2021年3月4日
プラン番号 1303H-2103-0050T
現場番号 A6948058

タカラスタANDARD株式会社
◆盛岡営業所
岩手県紫波郡矢巾町大字広宮沢第7地割329番地
TEL 019-697-2255 / FAX 019-697-2291

◆盛岡ショールーム
TEL 019-697-2277 / FAX 019-697-2292

商品
御見積金額 **¥543,500 (税込 ¥597,850)**
()内の価格は税込価格<税率10%>を表示しています。

《参考》別途トイレ周辺部材組付費 **¥68,000 (税込 ¥74,800)**

※ 商品御見積金額にはトイレ周辺部材組付費は含まれておりません。
※ トイレ周辺部材組付費は現場の状況により変動する事があります。
又、トイレ本体の組付費は含まれておりません。

担当営業	担当アドバイザー	プラン作成者

◆ 御見積仕様

《トイレ》		
シリーズ	Uシリーズ	
カラー	ホワイト	
便器	ヒーター付便器	
タンク	ロースタイルタンク(手洗なし)	
便器 排水方向	床排水	
便座	高機能便座	
ガス種	LPG	
周波数	50Hz	

◆ 備考

◆ 御確認事項

- ☆商品の仕様・価格等につきましては予告なく変更する事がありますので、ご購入の際には、弊社 支店営業所等へお問い合わせ、またはカタログにて よく御確認下さるようお願い致します。
- ☆組立工事費には給水・給湯・ガス・ダクト・電気等の接続工事は含まれておりません。
- ☆この御見積書の有効期間は30日間です。

--	--

御名前 仙台-盛岡SR OT1

様

現場番号	A6948058	プラン番号	1303H-2103-0050T	作成日	2021/3/4
------	----------	-------	------------------	-----	----------

御見積明細 トイレ

NO	商品名	仕様	品番	数量	単価	金額
1	便器本体(床排水)	ヒーター付便器	TS-UC8032-S-C BW1	1	61,800	61,800
2	手洗なしタンクセット	標準タンク(高機能便座用)	TS-UV2121-0KB BW1	1	43,000	43,000
3	高機能便座		TS-BNZ601KD BW1	1	93,000	93,000
4	手洗器	奥行き280mm用	TS-L119D BW1	1	26,000	26,000
5	手洗器下キャビネット	左勝手・奥行き280mm	WCBU- 35DL(SW)-2	1	36,000	36,000
6	紙巻器下キャビネット	右勝手・奥行き280mm	WCPU- 35DR(SW)	1	34,500	34,500
7	サイドキャビネット	左スライド扉・奥行き280mm	WCSD- 65DL(SW)	1	49,500	49,500
8	エンドカバー	奥行き280mm用	EC-WC-D(W)	1	3,500	3,500
9	カウンター	左側設置・奥行き280mm	WCC -135DL(SW)	1	28,000	28,000
10	水栓		7112000J	1	18,000	18,000
11	止水栓	床立上用N	V21JS-X2-13X430-TR	1	4,800	4,800
12	紙巻器	2連・クロムメッキタイプ	TS-SC-60M-XCB	1	15,500	15,500
13	どこでもラック(スクエアタイプ)	タオルハンガーS、ホワイト	MGSK タオルハンガー-S (W	1	1,100	1,100
14	どこでもラック	フリーラック	MGSK フリーラック (W	1	1,700	1,700
15	ハンドバー	I型	ハンドバー-YI 600NW	1	6,000	6,000
16	ミラーWC1		ミラーWC1	1	7,500	7,500
17	ホーロートイレパネル	グレイホワイト	PZFH-135 (TG)	1	11,850	11,850
18	ホーロートイレパネル	グレイホワイト	PZFH- 90 (TG)	1	9,850	9,850
19	ホーロートイレパネル(フロア用)	グレイホワイト	PZYO-104 (TG)	1	19,500	19,500
20	エッジセット	グレー用	WCエッジセットJ (PG)-2	1	3,600	3,600
21	パネル施工キット	シリコン色(グレー)	パネルセコウキットS(G)-1	2	5,700	11,400
22	リモコン用マグネット		WC-MGNセット601	1		
	ルームヒーター		EDR-751	1	49,800	49,800
	どこでもラック		MGSKレシピタ(W)	1	2,500	2,500
	関連部材			1	5,100	5,100
トイレ合計				26		¥543,500
商品総合計				26		¥543,500

※ 御見積明細の価格には消費税は含まれておりません。別途消費税が必要となります。

御名前 仙台-盛岡SR OT1 様

現場番号	A6948058	プラン番号	1303H-2103-0050T	作成日	2021/3/4
------	----------	-------	------------------	-----	----------

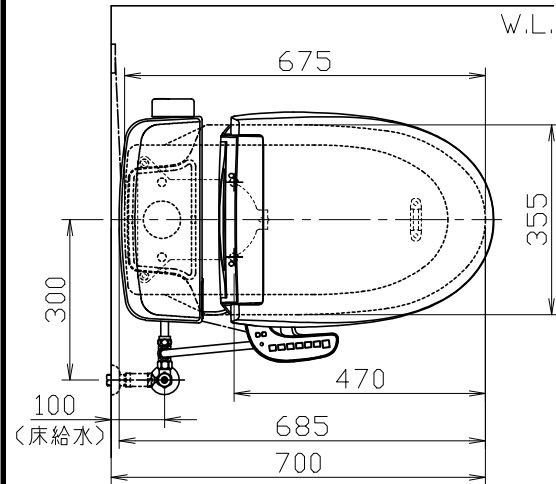
《参考》別途トイレ周辺部材組付費

トイレ商品組付費

¥68,000 (税込 ¥74,800)

※トイレ周辺部材組付費は現場の状況により変動する事があります。又、トイレ本体の組付費は含まれておりません。

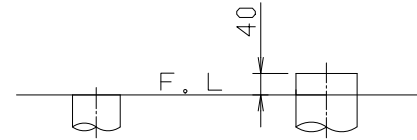
()内の価格は税込価格<税率10%>を表示しています。



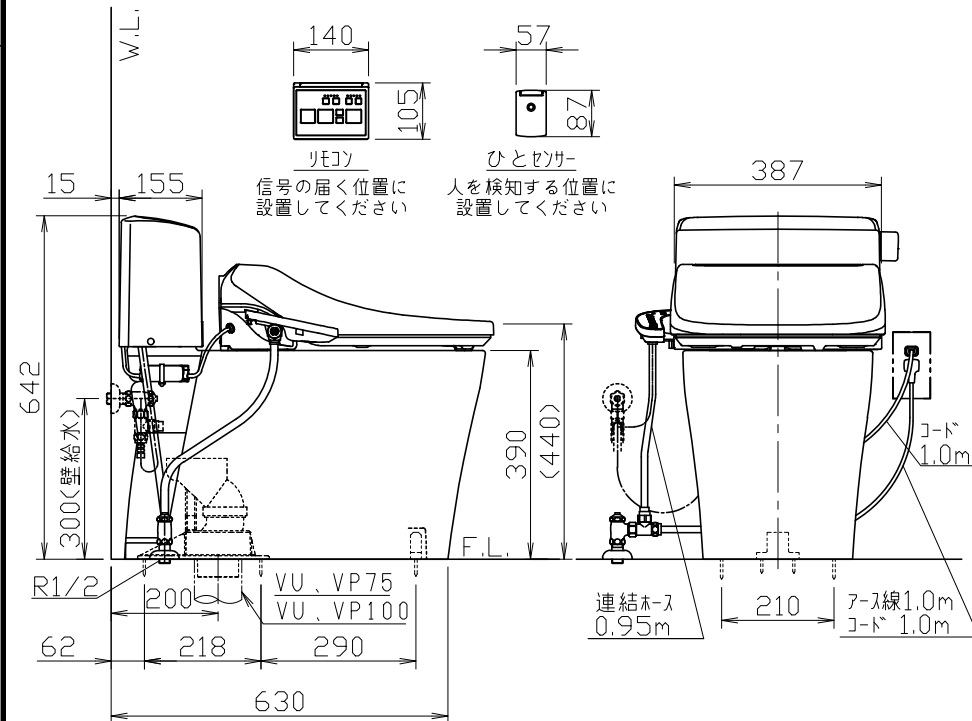
器具明細

品番	品名	個数
TS-UC8032-S-C	便器セット	1
TS-UV2121-0KB	タンクセット	1
TS-BNZ601KD	温水洗浄便座	1

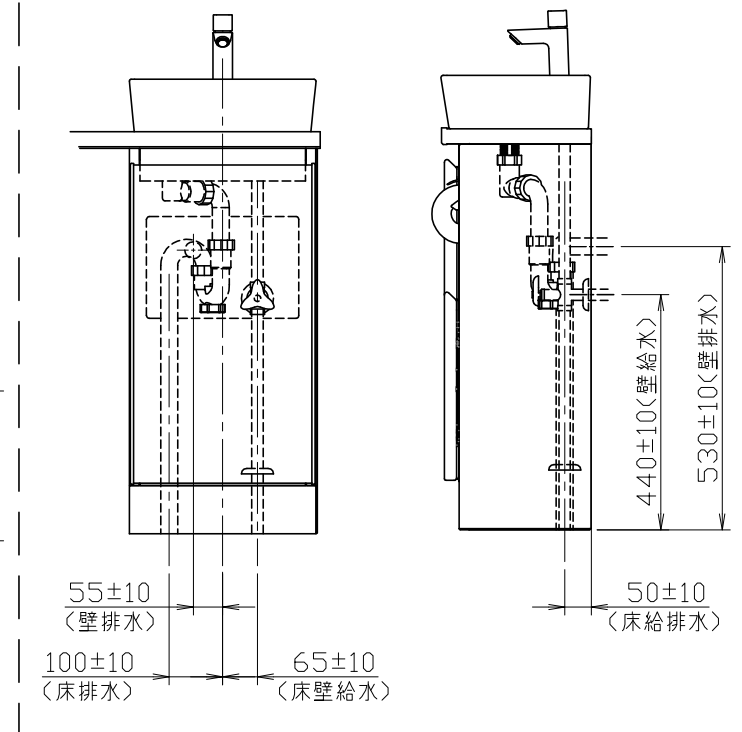
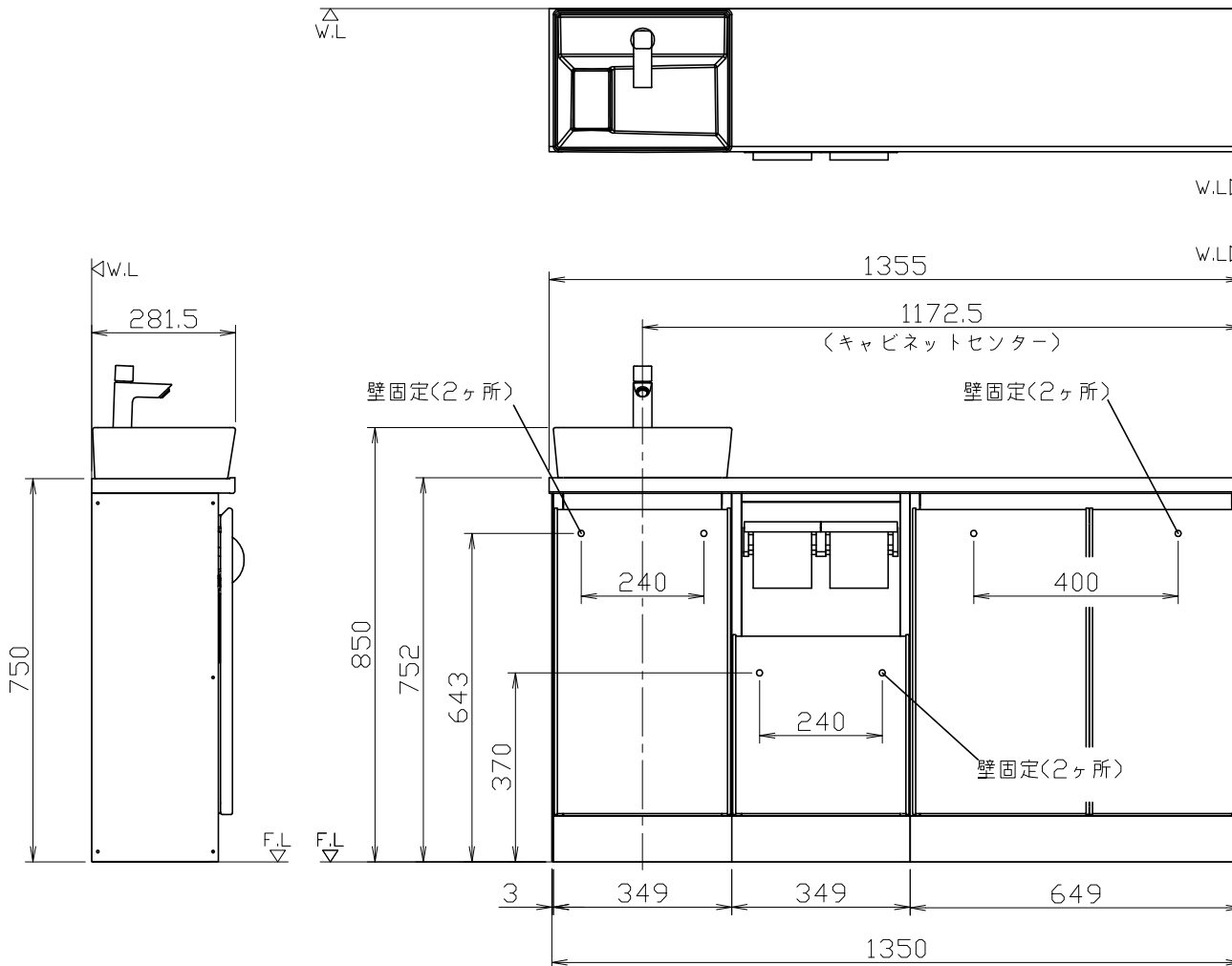
- ・本図はヒーター方式を示します。
- ・ヒーター便器の仕様
電源 AC100V 50/60Hz
最大消費電力 23W
- ・温水洗浄便座の仕様
電源 AC100V 50/60Hz
最大消費電力 344W



VP75の場合 床面カット
VU75, VU, VP100の場合 床上40mmカット



品番	品名	個数
TS-L119D	手洗器	1
71120000J	水柱	1
WCBU-35D L/R -2	手洗器下キャビネット	1
WCPU-35D L/R	紙巻器下キャビネット	1
WCSD-65D L	サイドキャビネット	1
WCC-135DL	カウンター	1
TS-SC-60M-XCB	2連紙巻器	1
EC-WC-D	エンドカバー	1



- 注)1,給排水位置はキャビネットの勝手に関わらず本図のようになります。
- 2,設備側給水管の取り出しは、床・壁仕上げ面と同一面としてください。(0~+10)
- 3,キャビネットの丁番取付側と横壁が近接する場合、扉の開くスペースとして横壁とキャビネットの間に60mm以上のすき間を設けてください。
- 4,手洗器の高さは参考寸法です。施工条件、商品の公差により異なる場合があります。
- 5,手洗器・キャビネット等の壁固定位置にはあらかじめ取付用棧木が設置されていることを確認してください。

<収納キャビネット設置条件>

○設置されるタイプ・構成によって、設置条件がありますので下図を参照してください。

- ・ 便器排水芯位置は部屋の間口センターに対して、片寄せになります。
- ・ 便器排水芯位置は下記図の位置を守るようにしてください。

※下図と異なる位置で設置すると、扉が干渉したり、紙巻器が使いにくくなる場合があります。

室内間口 (mm)	カウンター奥行き (157mm)
920以上	
870~919	<p>※サイドキャビネット設置不可</p>
800~869	<p>※紙巻器下キャビネットの扉開閉方向注意 ※サイドキャビネット設置不可</p>

室内間口 (mm)	カウンター奥行き (280mm)
1040以上	
990~1039	<p>※サイドキャビネット設置不可</p>

※ご注意

- ・ 図は左勝手を示しています。
右勝手は左右対称となります。
- ・ 手洗器下キャビネット丁番取付側が横壁近くになる場合、横壁とキャビネットの間に60mm以上のすき間を設けてください。
(扉の開くスペースを確保するため)