

# トイレ 御見積書

御名前 長野-長野SRトイレ 様

業者 様

商品名 Timoni ティモニ

作成日 2019年12月6日  
プラン番号 2601A-1912-0124T  
現場番号 A6139386

タカラスタANDARD株式会社  
長野支店 販売課  
長野県長野市稲里町中氷鉦595  
TEL 026-254-7750 / FAX 026-254-7715

長野ショールーム  
TEL 026-254-6300 / FAX 026-254-6111

商品  
御見積金額 **¥324,200 (税込 ¥356,620)**

( )内の価格は税込価格<税率10%>を表示しています。

**(参考) 別途トイレ周辺部材組付費 ¥70,000 (税込 ¥77,000)**

商品御見積金額にはトイレ周辺部材組付費は含まれておりません。  
トイレ周辺部材組付費は現場の状況により変動する事があります。  
又、トイレ本体の組付費は含まれておりません。

担当営業	担当アドバイザー	プラン作成者

## 御見積仕様

(トイレ)	
シリーズ	Uシリーズ
カラー	ホワイト
便器	標準便器
タンク	ロ-スタイルタンク(手洗なし)
便器 排水方向	床排水
便座	高機能便座
ガス種	未定
周波数	60Hz

## 備考

水栓品番は現行品となっております。

## 御確認事項

商品の仕様・価格等につきましては予告なく変更する事がありますので、ご購入の際には、弊社支店営業所等へお問合せ、又はカタログにてご確認下さいませようお願い致します。  
組立工事費には、給水・給湯・ガス・ダクト・電気等の接続工事は含まれておりません。  
この御見積書の有効期間は、30日間です。

--	--

No.\*

御名前 長野-長野SRトイレ

様

現場番号	A6139386	プラン番号	2601A-1912-0124T	作成日	2019/12/6
------	----------	-------	------------------	-----	-----------

## 御見積明細 トイレ

NO	商品名	仕様	品番	数量	単価	金額
1	便器本体(床排水)	標準便器	TS-UC8032-S-B BW1	1	49,000	49,000
2	手洗なしタンクセット	標準タンク(高機能便座用)	TS-UV2121-0KB BW1	1	43,000	43,000
3	高機能便座		TS-BNZ601KD BW1	1	93,000	93,000
4	手洗器本体		TS-L353 BW1	1	18,900	18,900
5	手洗器キャビネット	ホーロー製・右開き扉	WCF- 35R (LB)	1	25,000	25,000
6	カウンター	人大製	WCC-150 A (W)	1	7,500	7,500
7	単水栓		LFK612-107TK	1	10,600	10,600
8	止水栓	床立上用N	V21JS-4T10-FL	1	4,800	4,800
9	紙巻器	2連タイプ	TS-MGN-KM2 (W)	1	5,200	5,200
10	ホーロートイレパネル	ウッドダークブラウン	PZFH-135 (YB)	2	11,850	23,700
11	ホーロートイレパネル(フロア用)	グレイホワイト	PZYO-104 (TG)	1	19,500	19,500
12	ホーロートイレパネル(フロア用)	グレイホワイト	PZYO-030 (TG)	1	7,300	7,300
13	エッジセット	ウッドダークブラウン用	WCエッジセットJ (SB)-2	1	3,600	3,600
14	パネル施工キット	シリコン色(グレー)	パネルセコウキットS(G)	1	5,700	5,700
15	パネル施工キット	シリコン色(アンバー)	パネルセコウキットS(B)	1	5,700	5,700
【ベースキャビネット小計】				16		322,500
	どこでもラック	マルチホルダー	MGSKマルチホルダ (CG)	1	1,700	1,700
トイレ合計				17		¥324,200
商品総合計				17		¥324,200

御見積明細の価格には消費税は含まれておりません。別途消費税が必要となります。

## (参考) 別途 トイレ周辺部材組付費

トイレ商品組付費

¥70,000 (税込 ¥77,000)

トイレ周辺部材組付費は現場の状況により変動する事があります。又、トイレ本体の組付費は含まれておりません。

( )内の価格は税込価格 &lt; 税率10% &gt; を表示しています。

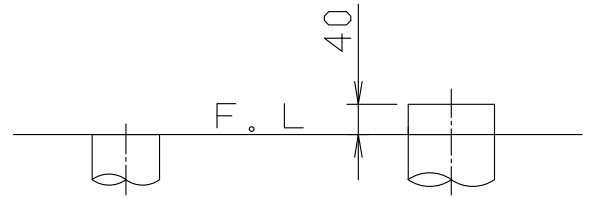
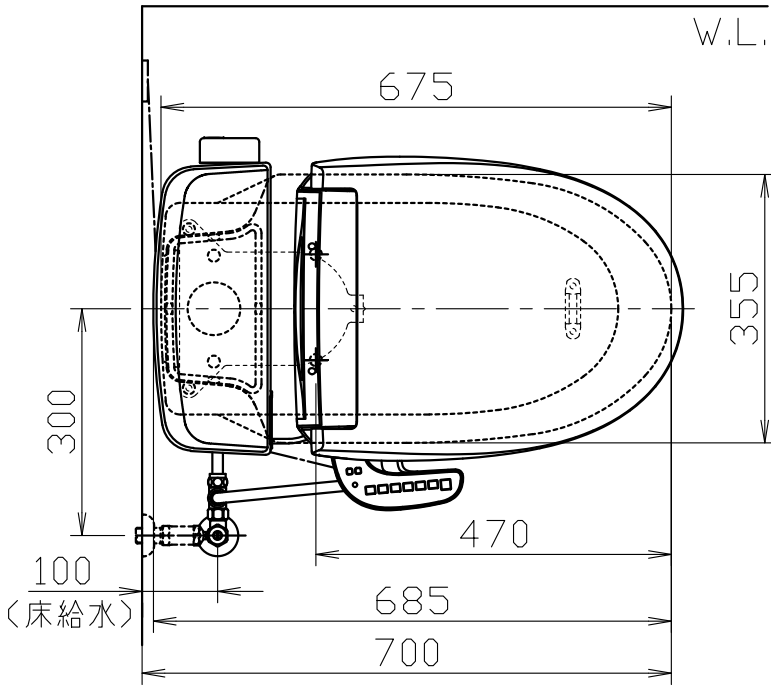
### 器具明細

品番	品名	個数
TS-UC8032-S-B	便器セット	1
TS-UV2121-0KB	タンクセット	1
TS-BNZ601KD	温水洗浄便座	1

・温水洗浄便座の仕様

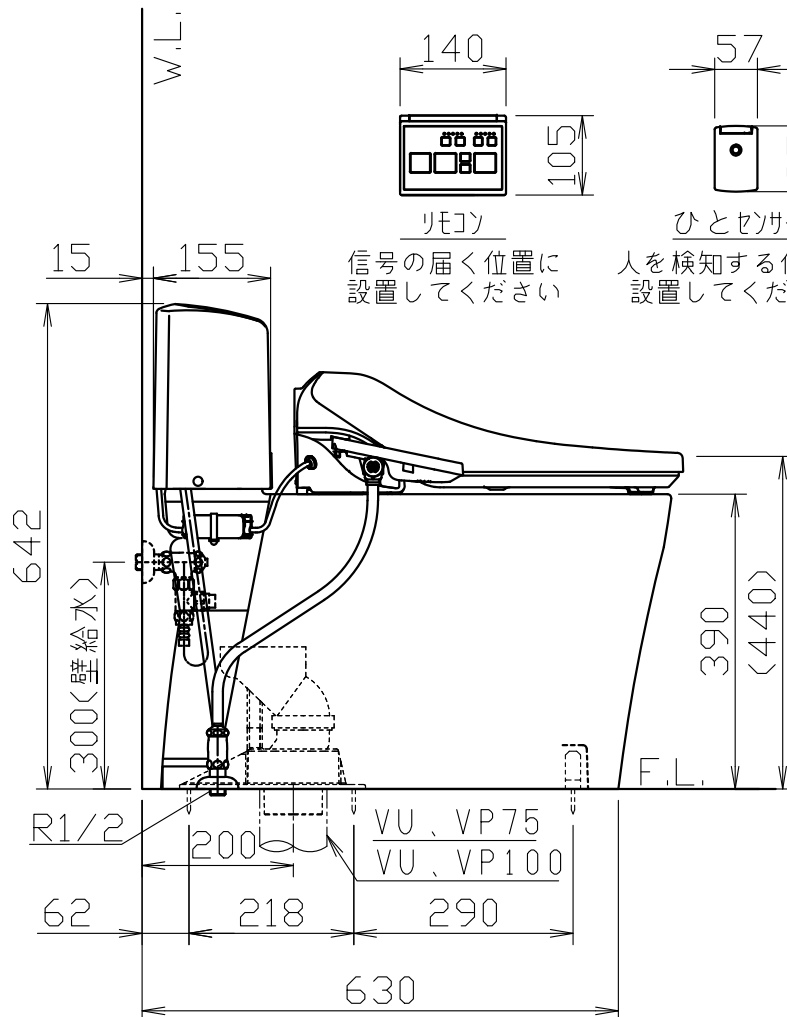
電源 AC100V 50/60Hz

最大消費電力 344W



VP75の場合  
床面カット

VU75、VU、VP100の場合  
床土40mmカット

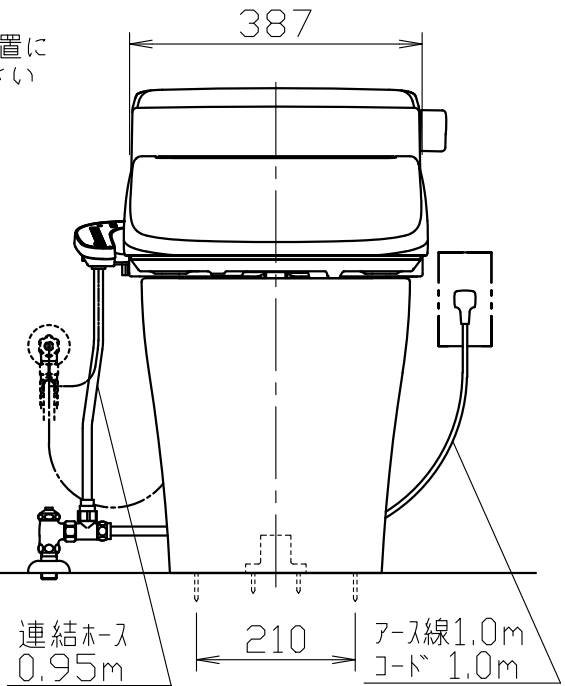


リモコン

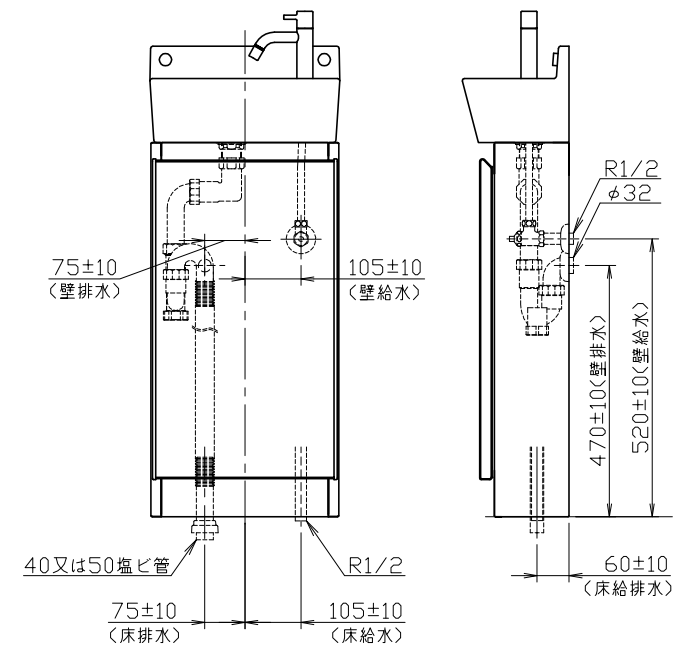
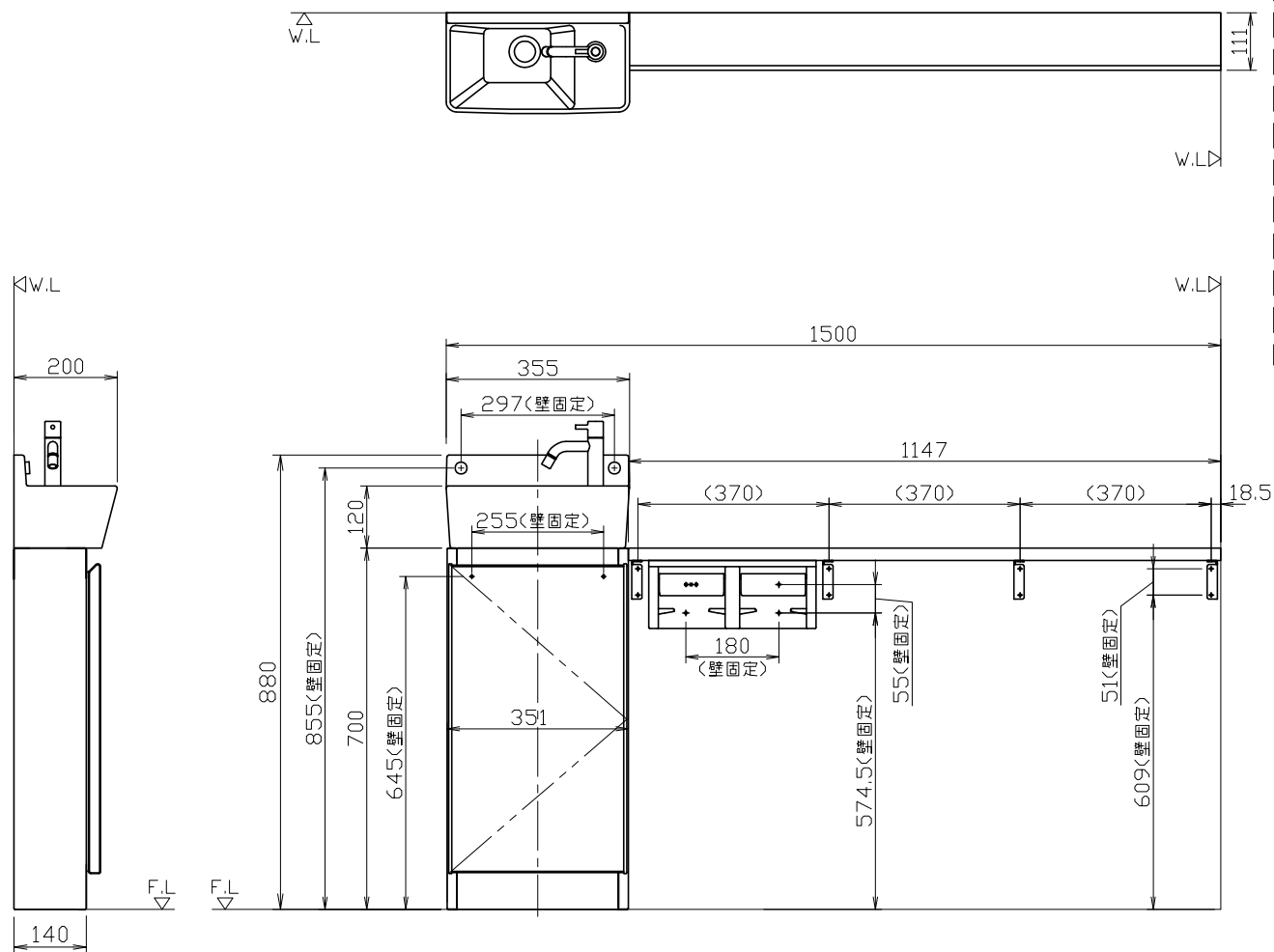
信号の届く位置に  
設置してください

ひとセンサー

人を検知する位置に  
設置してください

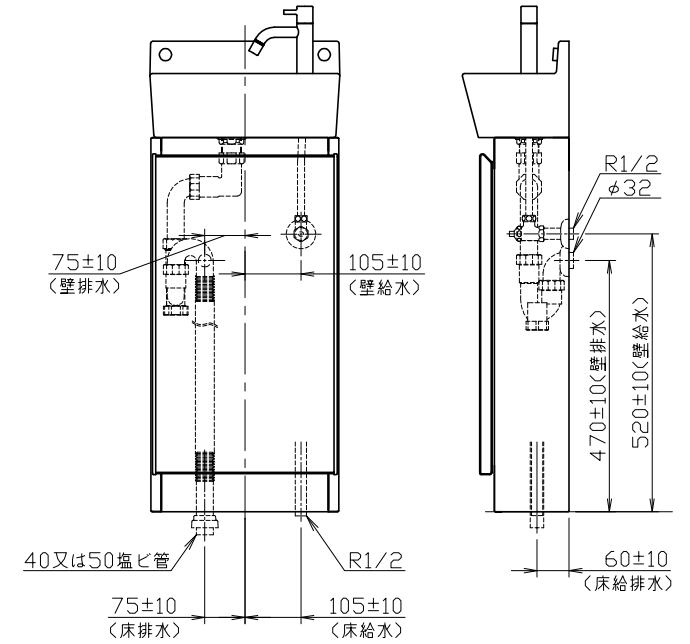
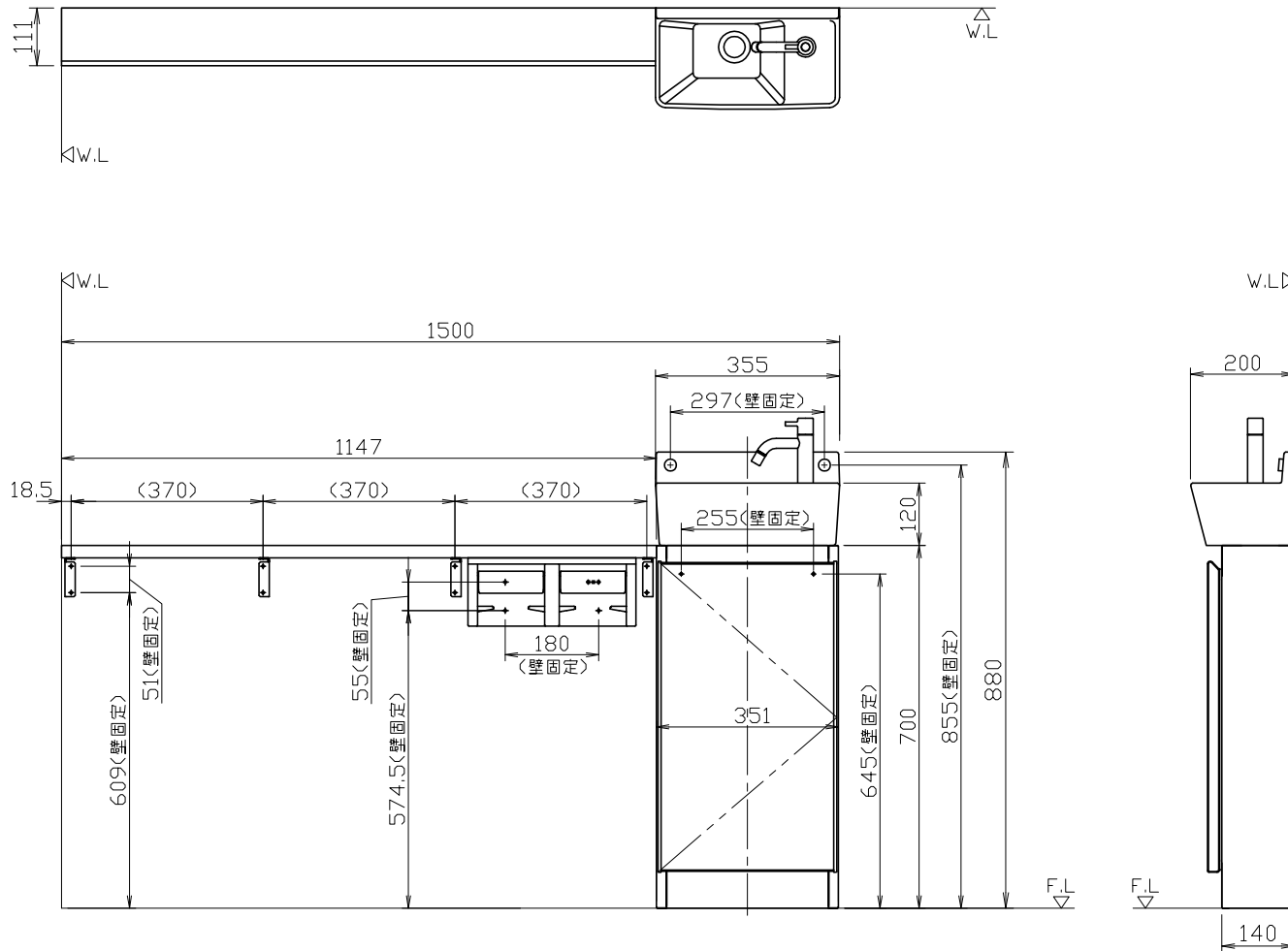


品番	品名	個数
TS-L353	手洗器	1
LFK612-107TK	水栓	1
WCF-35 R/(L)	手洗器キャビネット	1
WCC-150A	カウンター	1
TS-MGN-KM2	2連紙巻器	1



- 注) 1. 給排水位置はキャビネットの勝手に関わらず本図のようになります。
2. キャビネットの丁番取付側と横壁が近接する場合、扉の開くスペースとして横壁とキャビネットの間に60mm以上のすき間を設けてください。
3. 本図は扉が右勝手の場合を示します。左勝手の場合は扉の開き方向が反対となります。
4. 手洗器の高さは参考寸法です。施工条件、商品の公差により異なる場合があります。
5. 手洗器・キャビネット等の壁固定位置にはあらかじめ取付用棧木が設置されていることを確認してください。

品番	品名	個数
TS-L353	手洗器	1
LFK612-107TK	水栓	1
WCF-35 R/(L)	手洗器キャビネット	1
WCC-150A	カウンター	1
TS-MGN-KM2	2連紙巻器	1



- 注) 1. 給排水位置はキャビネットの勝手に関わらず本図のようになります。  
 2. キャビネットの丁番取付側と横壁が近接する場合、扉の開くスペースとして横壁とキャビネットの間に60mm以上のすき間を設けてください。  
 3. 本図は扉が右勝手の場合を示します。左勝手の場合は扉の開き方向が反対となります。  
 4. 手洗器の高さは参考寸法です。施工条件、商品の公差により異なる場合があります。  
 5. 手洗器・キャビネット等の壁固定位置にはあらかじめ取付用棧木が設置されていることを確認してください。