

トイレ 御見積書

御名前 新奈良ショールーム ティモニ 様

業者 様

商品名 Timoni ティモニ

作成日 2019年5月19日
プラン番号 1809H-1905-0554T
現場番号 A9221419

タカラスタANDARD株式会社
奈良営業所
奈良県橿原市新賀町129-1
TEL 0744-29-6750 / FAX 0744-29-6751

商品
御見積金額 **¥328,650 (税込 ¥354,942)**

()内の価格は税込価格 < 税率8% > を表示しています。

(参考) 別途 トイレ周辺部材組付費 ¥78,000 (税込 ¥84,240)

商品御見積金額にはトイレ周辺部材組付費は含まれておりません。
トイレ周辺部材組付費は現場の状況により変動する事があります。
又、トイレ本体の組付費は含まれておりません。

奈良ショールーム
TEL 0744-29-6758 / FAX 0744-29-6759

担当営業	担当アドバイザー	プラン作成者

備考
*トイレ設置は別途になります。

御見積仕様	
(トイレ)	
シリーズ	Cシリーズ
カラー	ホワイト
便器	標準便器
タンク	手洗有仕様
便器 排水方向	床排水
便座	高機能便座
ガス種	未定
周波数	60Hz

御確認事項

--	--

御名前 新奈良ショールーム 様

様

現場番号	A9221419	プラン番号	1809H-1905-0554T	作成日	2019/5/19
------	----------	-------	------------------	-----	-----------

御見積明細 トイレ

NO	商品名	仕様	品番	数量	単価	金額
1	便器本体(床排水)	標準便器	TS-FC8211-S-B BW1	1	31,500	31,500
2	キャビネット	ウッドブラウン	WCK -89N-1 (LB)	1	41,500	41,500
3	塞ぎ板	床排水用(ブラウン)	WCFI-89S (SB)-1	1	10,000	10,000
4	カウンター	手洗い有(マーブルブラウン)	WCCK-89-A1 (SB)	1	23,000	23,000
5	手洗付タンクセット		TS-CV1892-1KB	1	40,000	40,000
6	高機能便座		TS-BNZ601KD BW1	1	93,000	93,000
7	紙巻器	どこでもラック	ワタッチカミキキM BW1(N)	1	2,500	2,500
8	タオルリング		TS-NA115S	1	2,000	2,000
9	どこでもラック(スクエアタイプ)	小物置きM、チャコールグレー	MGSK 3Eノオキ (CG	1	1,700	1,700
10	ホーロートイレパネル	ウッドダークブラウン	PZFH-180 (YB)	1	15,400	15,400
11	ホーロートイレパネル	ウッドダークブラウン	PZFH-135 (YB)	2	11,850	23,700
12	ホーロートイレパネル	ウッドダークブラウン	PZFH- 90 (YB)	1	9,850	9,850
13	ホーロートイレパネル(フロア用)	ウッドマイルドベージュ	PZYO-104 (YV)	1	19,500	19,500
14	エッジセット	ウッドダークブラウン用	WCエッジセットJ (SB)-2	1	3,600	3,600
15	パネル施工キット	シリコン色(アイボリー)	パネルセコウキットS(I)	1	5,700	5,700
16	パネル施工キット	シリコン色(アンバー)	パネルセコウキットS(B)	1	5,700	5,700
17	リモコン用マグネット		WC-MGNセット601	1		
トイレ合計				18		¥328,650

商品総合計

18

¥328,650

御見積明細の価格には消費税は含まれておりません。別途消費税が必要となります。

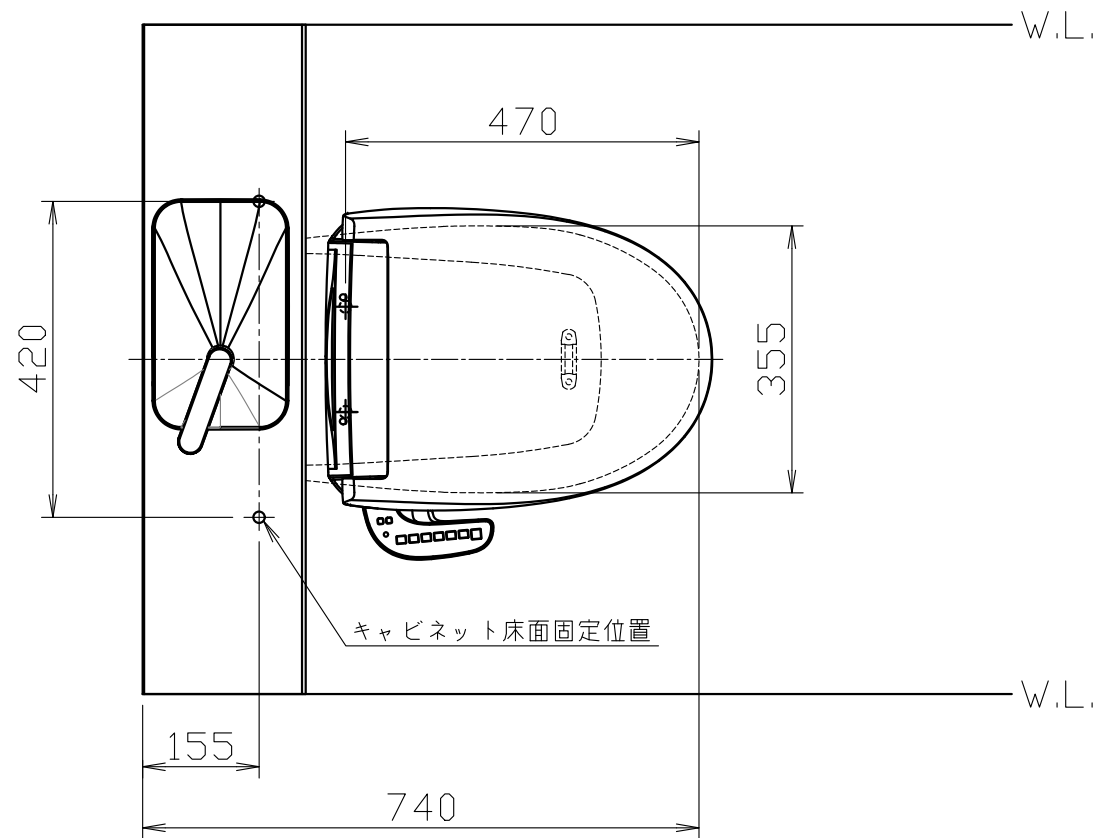
(参考) 別途 トイレ周辺部材組付費

トイレ商品組付費

¥78,000 (税込 ¥84,240)

トイレ周辺部材組付費は現場の状況により変動する事があります。又、トイレ本体の組付費は含まれておりません。

()内の価格は税込価格 < 税率8% > を表示しています。



品番	品名	数量
TS-FC8211-S-B	便器セット	1
TS-CV1892-1KB	タンクセット	1
TS-BNZ601KD	温水洗浄便座	1
WCK-89N-1	キャビネット本体	1
WCFI-89S-1	塞ぎ板	1
WCKK-89-A1	カウンター（手洗い有）	1

- 温水洗浄便座の仕様
電源 AC100V 50/60Hz
定格消費電力 344W

