

トイレ 御見積書

御名前 北陸-能登SR OU(F) 様

業者 様

商品名 Timoni ティモニ

商品
御見積金額 **¥192,600 (税込 ¥211,860)**

()内の価格は税込価格<税率10%>を表示しています。

(参考) 別途トイレ周辺部材組付費 ¥84,000 (税込 ¥92,400)

商品御見積金額にはトイレ周辺部材組付費は含まれておりません。
トイレ周辺部材組付費は現場の状況により変動する事があります。
又、トイレ本体の組付費は含まれておりません。

御見積仕様

(トイレ)	
シリーズ	Fシリーズ
カラー	アイボリー
便器	標準便器
タンク	手洗付き標準タンク
便器 排水方向	床排水
便座	温水洗浄便座
手洗器 排水方向	-
手洗器(システム) 排水方向	-
ガス種	未定
周波数	60Hz

御確認事項

作成日 2022年4月2日
プラン番号 1612G-2203-0178T
現場番号 C3297169

タカラスタANDARD株式会社
能登ショールーム
石川県七尾市飯川町い166

TEL 0767-57-0062 / FAX 0767-57-0063
北陸支店 販売課
TEL 076-269-4400 / FAX 076-269-4499

担当営業	担当アドバイザー	プラン作成者
		竹中

備考

H31.4 展示
2022.4 価格改定

--	--

御名前 北陸-能登SR OU(F)

様

現場番号	C3297169	プラン番号	1612G-2203-0178T	作成日	2022/4/2
------	----------	-------	------------------	-----	----------

御見積明細 トイレ

NO	商品名	仕様	品番	数量	単価	金額
1	便器本体(床排水)	標準便器	TS-FC8211-S-B BN8	1	31,500	31,500
2	手洗付タンクセット	標準タンク(スクエアタイプ)・陶器製	TS-FT6011HBD BN8	1	31,500	31,500
3	温水洗浄便座		TS-BNZ590HD BN8	1	51,000	51,000
4	ホーロートイレパネル	グレインベージュ	PZFH-135 (TI)	2	12,600	25,200
5	ホーロートイレパネル	グレインベージュ	PZFH- 90 (TI)	1	10,200	10,200
6	ホーロートイレパネル(フロア用)	グレインベージュ	PZYO-104 (TI)	1	21,000	21,000
7	エッジセット	マーブルベージュ用	WCエッジセットJ (MB)-2	1	3,600	3,600
8	パネル施工キット	シリコン色(アイボリー)	パネルセコウキットS(I)-1	2	5,700	11,400
9	幅木セット	ベージュ	WC-パネルキット (MB)	1	5,500	5,500
10	リモコン用マグネット		WC-MGNセット590	1		
【ベースキャビネット小計】				12		190,900
	どこでもラック	ペーパーホルダー	MGSKホルダー	1	1,700	1,700
トイレ合計				13		¥192,600
商品総合計				13		¥192,600

御見積明細の価格には消費税は含まれておりません。別途消費税が必要となります。

【参考】別途 トイレ周辺部材組付費

トイレ商品組付費

¥84,000 (税込 ¥92,400)

トイレ周辺部材組付費は現場の状況により変動する事があります。又、トイレ本体の組付費は含まれておりません。

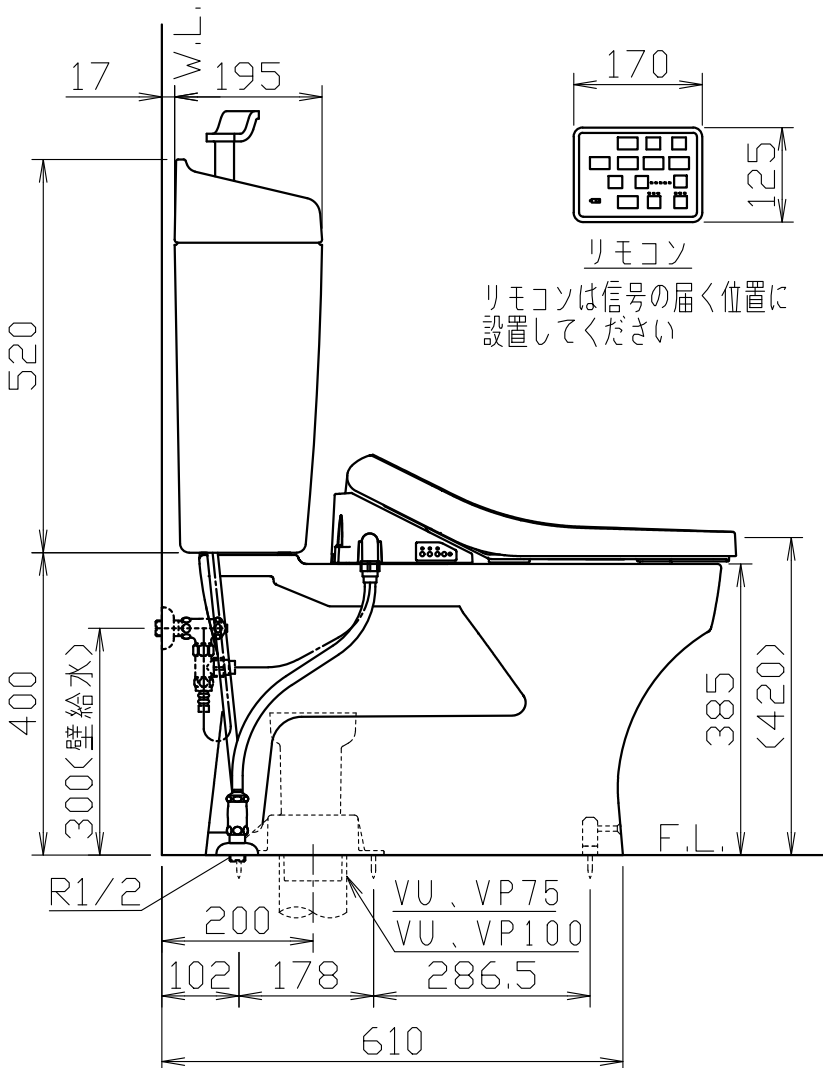
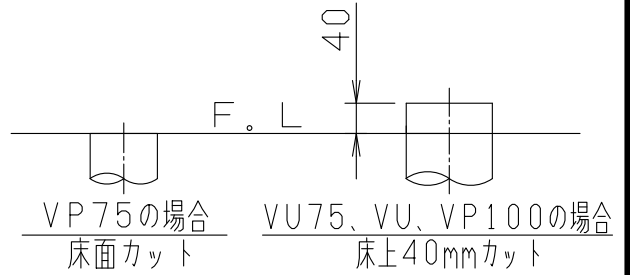
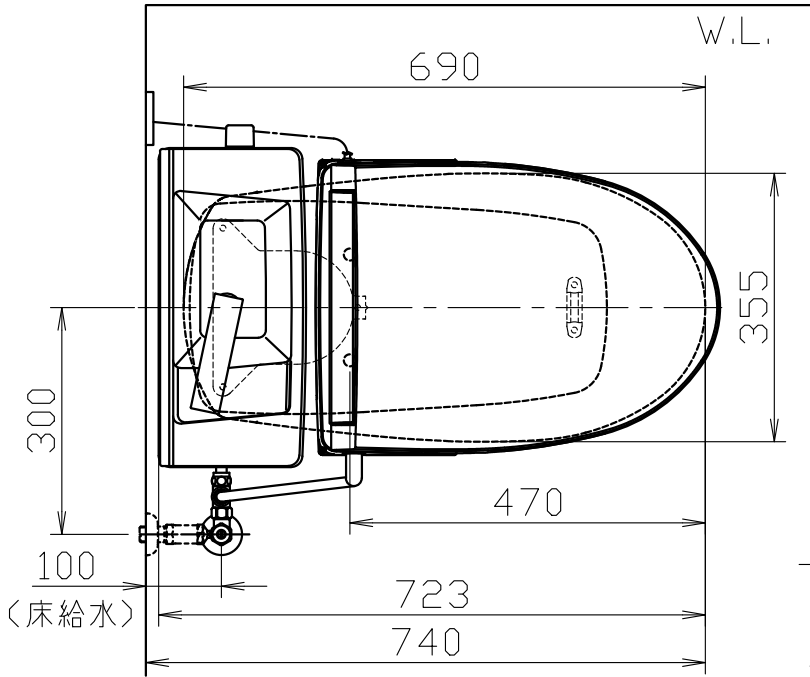
()内の価格は税込価格<税率10%>を表示しています。

器具明細

品番	品名	個数
TS-FC8211-S-B	便器セット	1
TS-FT6011HBD	タンクセット	1
TS-BNZ590HD	温水洗浄便座	1

・温水洗浄便座の仕様

電源 AC100V 50/60Hz
最大消費電力 1060W



リモコン
リモコンは信号の届く位置に
設置してください

