

トイレ 御見積書

御名前 北陸-能登SR OU(U) 様

業者 様

商品名 Timoni ティモニ

商品
御見積金額 **¥337,300 (税込 ¥371,030)**

()内の価格は税込価格<税率10%>を表示しています。

(参考) 別途トイレ周辺部材組付費 ¥88,000 (税込 ¥96,800)

商品御見積金額にはトイレ周辺部材組付費は含まれておりません。
トイレ周辺部材組付費は現場の状況により変動する事があります。
又、トイレ本体の組付費は含まれておりません。

御見積仕様

(トイレ)	
シリーズ	Uシリーズ
カラー	ホワイト
便器	標準便器
タンク	ロ-スタイルタンク(手洗なし)
便器 排水方向	床排水
便座	高機能便座
手洗器 排水方向	床排水
手洗器(システム) 排水方向	-
ガス種	未定
周波数	60Hz

御確認事項

- 2019.4 展示
(手洗付キャビネット+カウンター2018.4展示)
- 2020.7 単水栓仕様変更
- 2022.4 価格改定

作成日 2022年3月31日
プラン番号 1612G-2203-0182T
現場番号 C3307102

タカスタンダード株式会社
能登ショールーム
石川県七尾市飯川町い166

TEL 0767-57-0062 / FAX 0767-57-0063
北陸支店 販売課
TEL 076-269-4400 / FAX 076-269-4499

担当営業	担当アドバイザー	プラン作成者
		竹中

備考

--	--

御名前 北陸-能登SR OU(U)

様

現場番号	C3307102	プラン番号	1612G-2203-0182T	作成日	2022/3/31
------	----------	-------	------------------	-----	-----------

御見積明細 トイレ

NO	商品名	仕様	品番	数量	単価	金額
1	便器本体(床排水)	標準便器	TS-UC8032-S-B BW1	1	49,000	49,000
2	手洗なしタンクセット	標準タンク(高機能便座用)・樹脂製	TS-UV2121-0KB BW1	1	43,000	43,000
3	高機能便座		TS-BNZ601KD BW1	1	93,000	93,000
4	手洗器本体		TS-L353 BW1	1	18,900	18,900
5	手洗器キャビネット	ホーロー製・右開き扉	WCF- 35R (LB)	1	25,000	25,000
6	カウンター	人大製	WCC-150 A (O)	1	7,500	7,500
7	単水栓		LFK612-107TK	1	10,600	10,600
8	止水栓	床立上用N	V21JS-4T10-FL	1	4,800	4,800
9	紙巻器	2連タイプ	TS-MGN-KM2 (W)	1	5,200	5,200
10	どこでもラック(スクエアタイプ)	小物置きM、チャコールグレー	MGSK コモノキ (CG)	1	1,700	1,700
11	ホーロートイレパネル	ウッドダークブラウン	PZFH-180 (YB)	2	16,200	32,400
12	ホーロートイレパネル	ウッドダークブラウン	PZFH- 90 (YB)	1	10,200	10,200
13	ホーロートイレパネル(フロア用)	グレイホワイト	PZYO-104 (TG)	1	21,000	21,000
14	エッジセット	ウッドダークブラウン用	WCエッジセットJ (SB)-2	1	3,600	3,600
15	パネル施工キット	シリコン色(グレー)	パネルセコウキットS(G)-1	1	5,700	5,700
16	パネル施工キット	シリコン色(アンバー)	パネルセコウキットS(B)-1	1	5,700	5,700
17	リモコン用マグネット		WC-MGNセット601	1		
トイレ合計				18		¥337,300

商品総合計	18	¥337,300
-------	----	----------

御見積明細の価格には消費税は含まれておりません。別途消費税が必要となります。

(参考) 別途 トイレ周辺部材組付費

トイレ商品組付費 ¥88,000 (税込 ¥96,800)

トイレ周辺部材組付費は現場の状況により変動する事があります。又、トイレ本体の組付費は含まれておりません。

()内の価格は税込価格 < 税率10% > を表示しています。

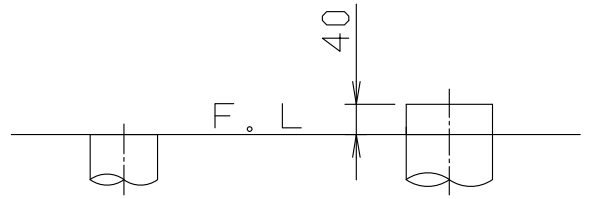
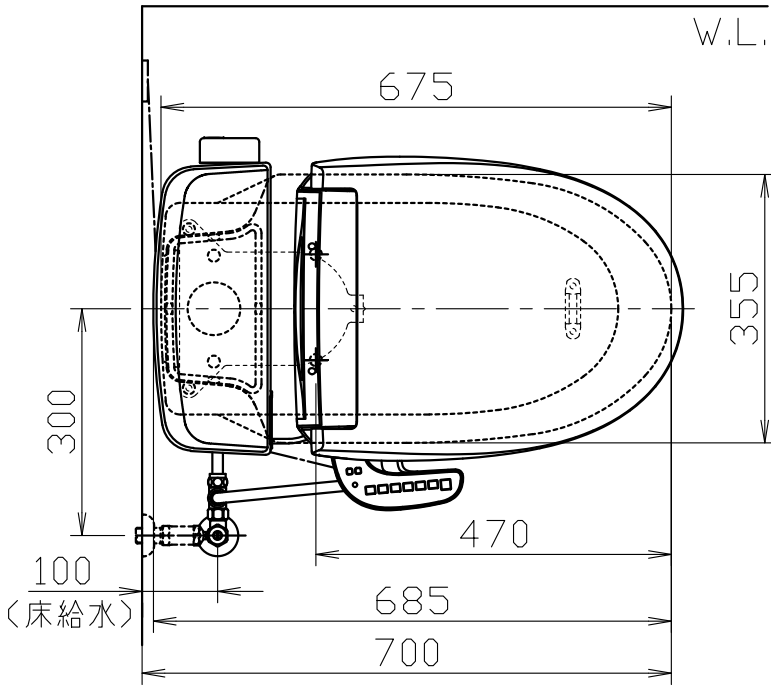
器具明細

品番	品名	個数
TS-UC8032-S-B	便器セット	1
TS-UV2121-0KB	タンクセット	1
TS-BNZ601KD	温水洗浄便座	1

・温水洗浄便座の仕様

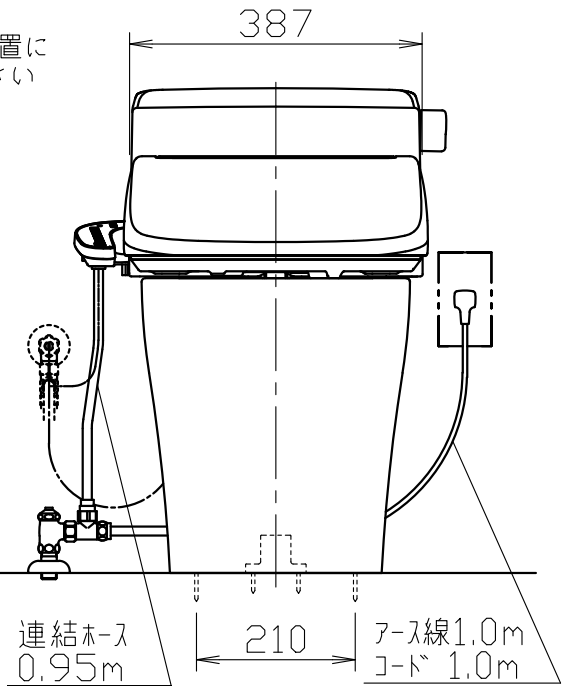
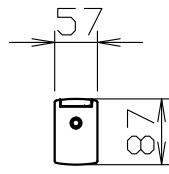
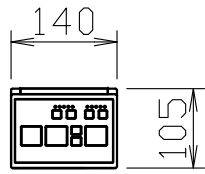
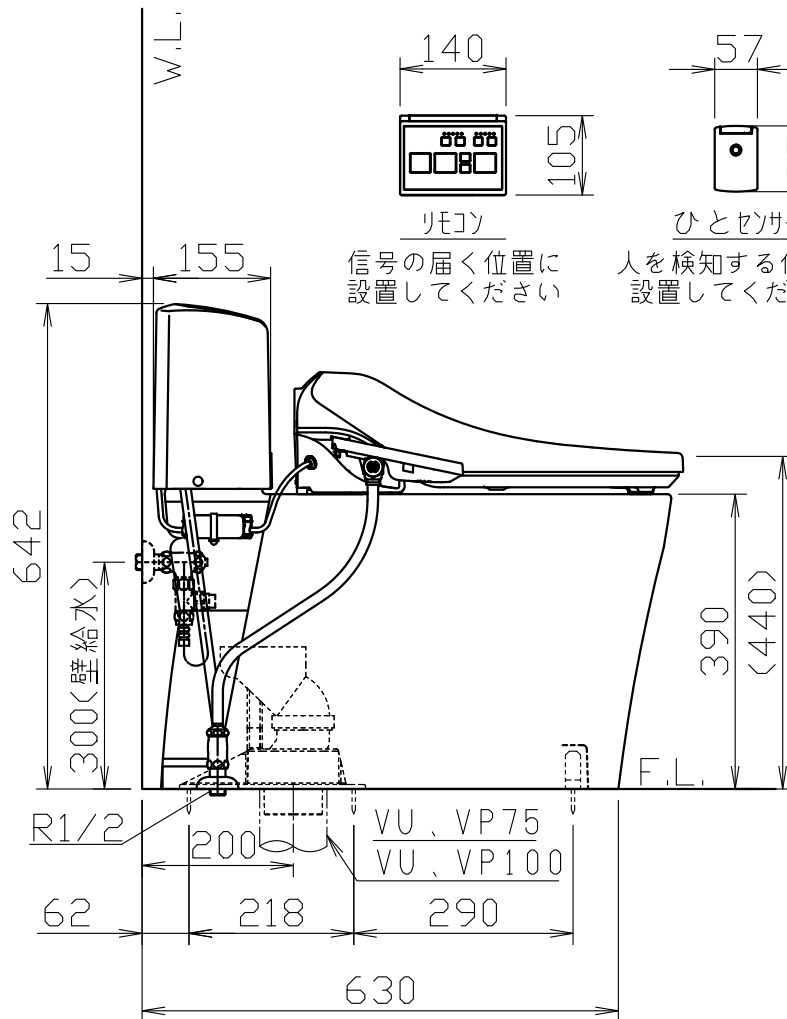
電源 AC100V 50/60Hz

最大消費電力 344W

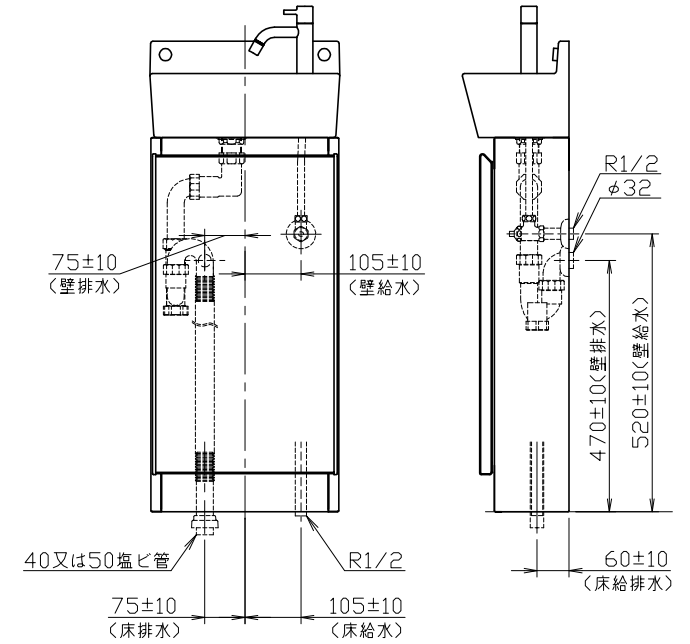
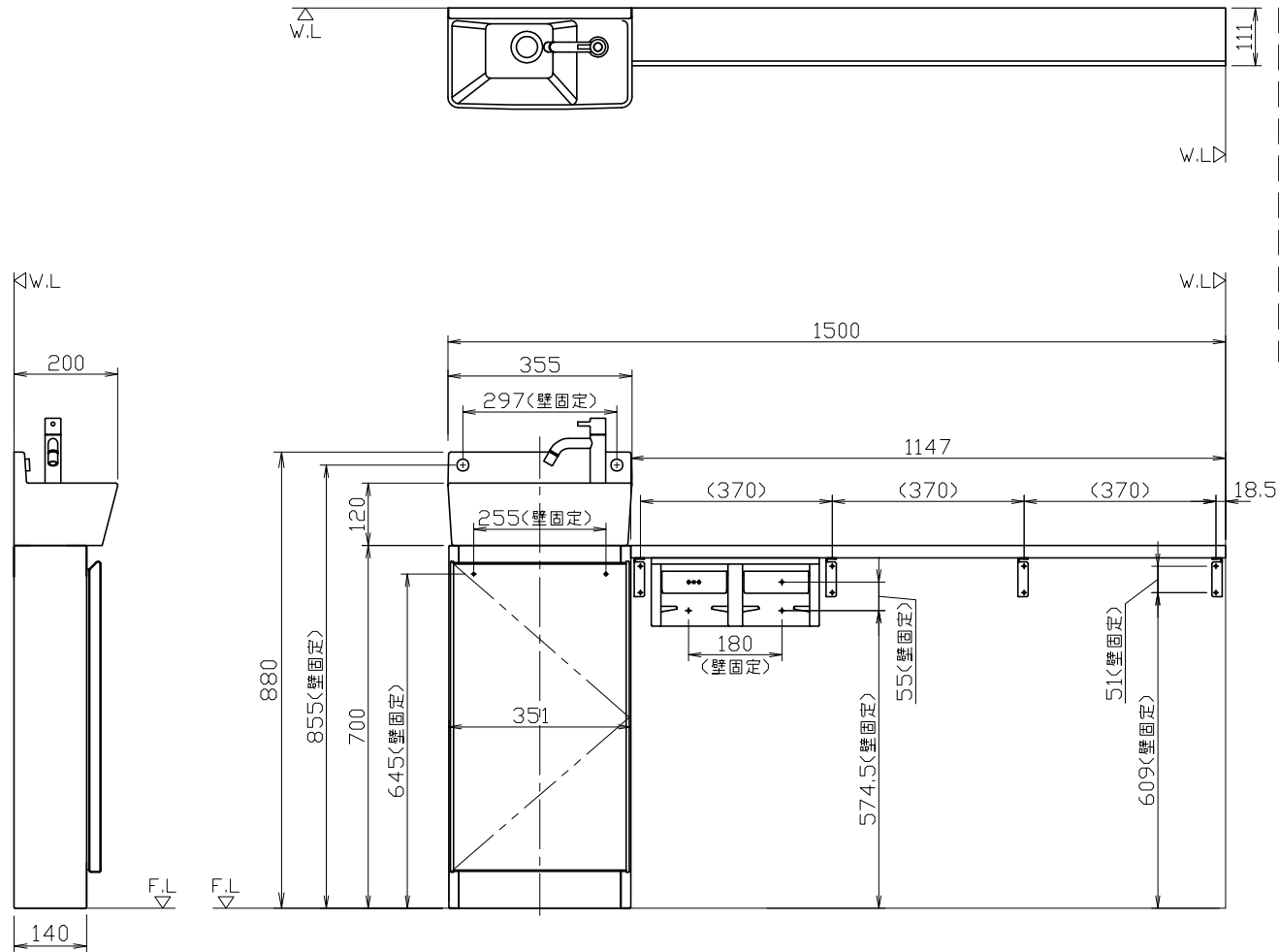


VP75の場合
床面カット

VU75、VU、VP100の場合
床土40mmカット

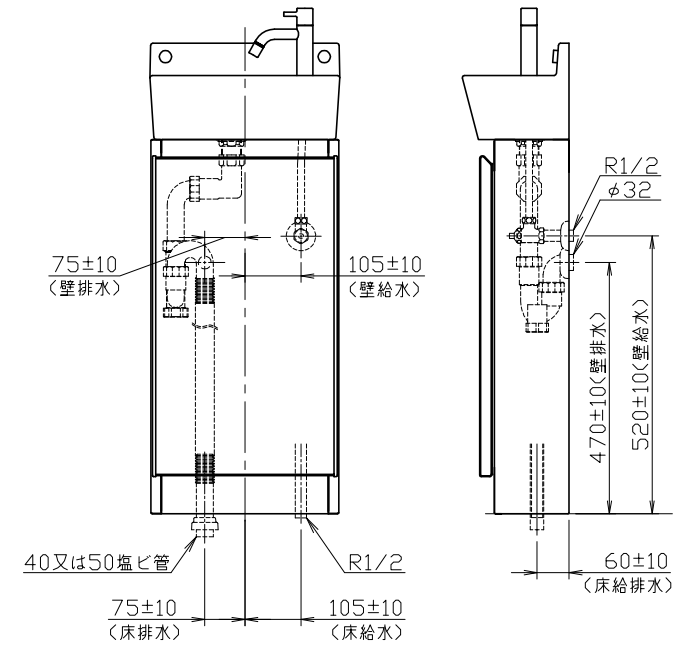
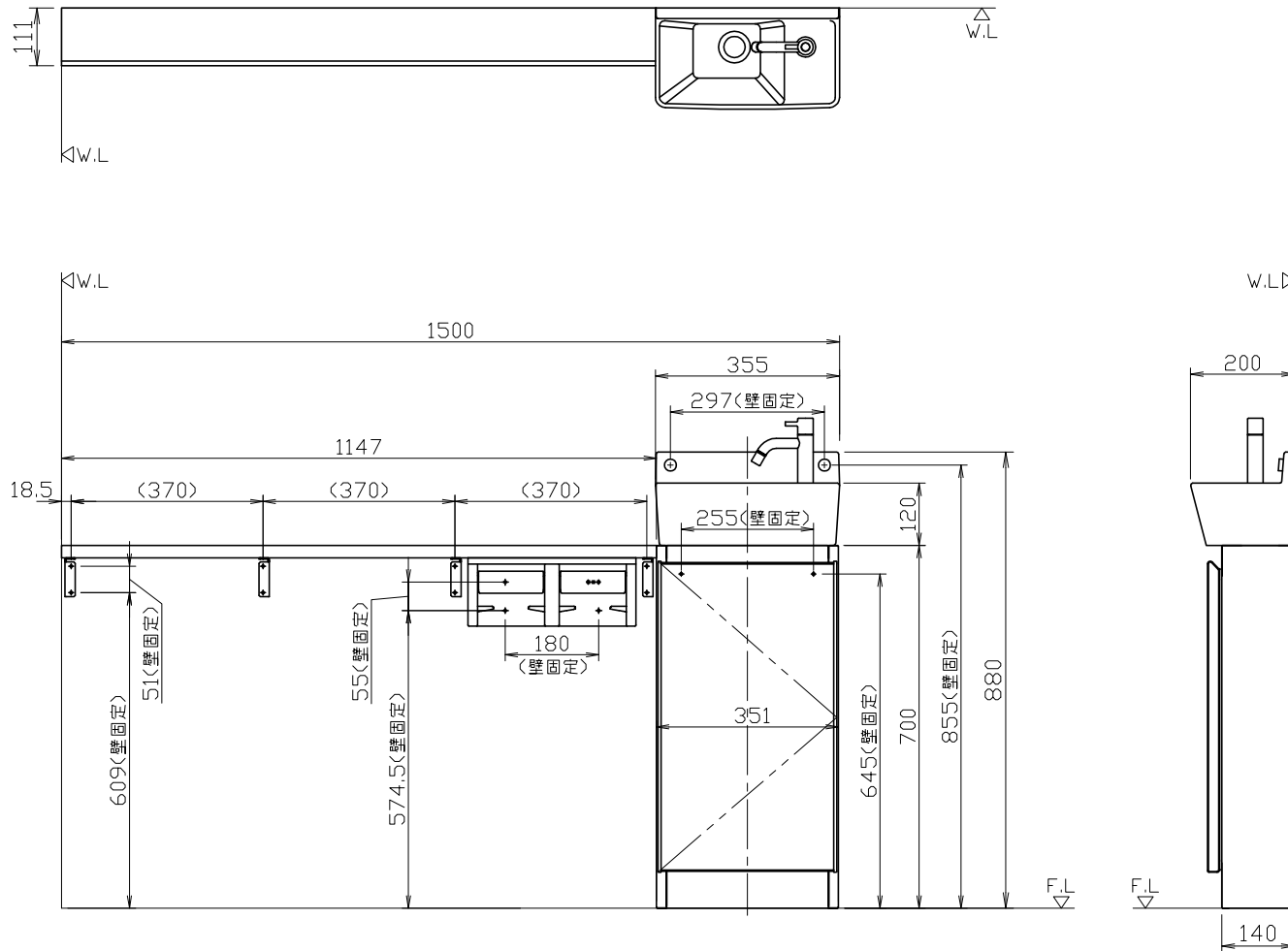


品番	品名	個数
TS-L353	手洗器	1
LFK612-107TK	水栓	1
WCF-35 R/(L)	手洗器キャビネット	1
WCC-150A	カウンター	1
TS-MGN-KM2	2連紙巻器	1



- 注) 1. 給排水位置はキャビネットの勝手に関わらず本図のようになります。
2. キャビネットの丁番取付側と横壁が近接する場合、扉の開くスペースとして横壁とキャビネットの間に60mm以上のすき間を設けてください。
3. 本図は扉が右勝手の場合を示します。左勝手の場合は扉の開き方向が反対となります。
4. 手洗器の高さは参考寸法です。施工条件、商品の公差により異なる場合があります。
5. 手洗器・キャビネット等の壁固定位置にはあらかじめ取付用棧木が設置されていることを確認してください。

品番	品名	個数
TS-L353	手洗器	1
LFK612-107TK	水栓	1
WCF-35 R/(L)	手洗器キャビネット	1
WCC-150A	カウンター	1
TS-MGN-KM2	2連紙巻器	1



- 注) 1. 給排水位置はキャビネットの勝手に関わらず本図のようになります。
2. キャビネットの丁番取付側と横壁が近接する場合、扉の開くスペースとして横壁とキャビネットの間に60mm以上のすき間を設けてください。
3. 本図は扉が右勝手の場合を示します。左勝手の場合は扉の開き方向が反対となります。
4. 手洗器の高さは参考寸法です。施工条件、商品の公差により異なる場合があります。
5. 手洗器・キャビネット等の壁固定位置にはあらかじめ取付用棧木が設置されていることを確認してください。