

トイレ 御見積書

御名前 北陸-能登SR OU(F) 様

業者 様

商品名 Timoni テイモニ

作成日 2023年10月30日
プラン番号 1612G-2310-0129T
現場番号 C3297169

タカラスタндарт株式会社
◆能登ショールーム
石川県七尾市飯川町い66

TEL 0767-57-0062 / FAX 0767-57-0063
◆北陸支店 販売課
TEL 076-269-4400 / FAX 076-269-4499

商品
御見積金額 **¥224,200** (税込 ¥246,620)

()内の価格は税込価格<税率10%>を表示しています。

《参考》別途トイレ周辺部材組付費 **¥86,000** (税込 ¥94,600)

※ 商品御見積金額にはトイレ周辺部材組付費は含まれておりません。
※ トイレ周辺部材組付費は現場の状況により変動する事があります。
又、トイレ本体の組付費は含まれておりません。

担当営業	担当アドバイザー	プラン作成者
能登SR		竹中

◆ 御見積仕様

《トイレ》	
シリーズ	Fシリーズ
カラー	アイボリー
便器	標準便器
タンク	手洗付き標準タンク
便器 排水方向	床排水
便座	温水洗浄便座
手洗器 排水方向	-
手洗器(システム) 排水方向	-
ガス種	未定
周波数	60Hz

◆ 備考

WCF-1-BN

◆ 御確認事項

- ◆2019.4 展示
- ◆2022.4、10、2023.4価格改定
- ◆2023.8 組付費改定
- ◆2023.11 価格改定

--	--

No.*

御名前 北陸-能登SR OU(F)

様

現場番号	C3297169	プラン番号	1612G-2310-0129T	作成日	2023/10/30
------	----------	-------	------------------	-----	------------

御見積明細 トイレ

NO	商品名	仕様	品番	数量	単価	金額
1	便器本体(床排水)	標準便器	TS-FC8211-S-B BN8	1	36,500	36,500
2	手洗付タンクセット	標準タンク(スクエアタイプ)・陶器製	TS-FT6011HBD BN8	1	36,500	36,500
3	温水洗浄便座		TS-BNZ590HD BN8	1	59,100	59,100
4	ホーロートイレパネル	グレインベージュ	PZFH-135 (TI)	2	15,500	31,000
5	ホーロートイレパネル	グレインベージュ	PZFH- 90 (TI)	1	12,400	12,400
6	ホーロートイレパネル(フロア用)	グレインベージュ	PZYO-104 (TI)	1	26,500	26,500
7	エッジセット	マーブルベージュ用	WCエッジセットJ (MB)-2	1	3,600	3,600
8	パネル施工キット	シリコン色(アイボリー)	パネルセコウキットS(D)-1	2	5,700	11,400
9	幅木セット	ベージュ	WC-ハバキセット (MB)	1	5,500	5,500
10	リモコン用マグネット		WC-MGNセット590	1		
	どこでもラック	ペーパーホルダー	MGSKペーパーホルダー(W)	1	1,700	1,700
トイレ合計				13		¥224,200

商品総合計	13	¥224,200
-------	----	----------

※ 御見積明細の価格には消費税は含まれておりません。別途消費税が必要となります。

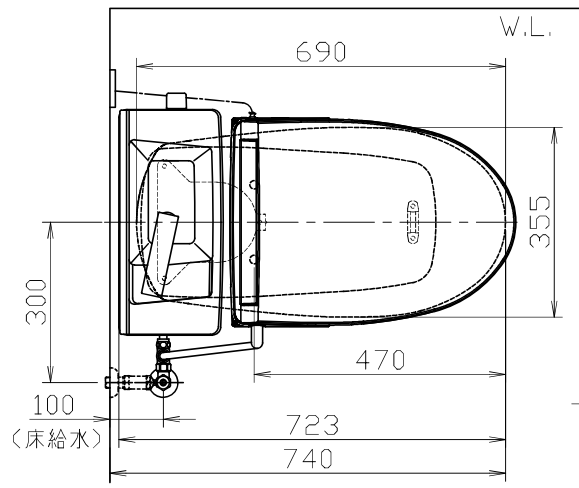
《参考》別途トイレ周辺部材組付費

トイレ商品組付費

¥86,000 (税込 ¥94,600)

※ トイレ周辺部材組付費は現場の状況により変動する事があります。又、トイレ本体の組付費は含まれておりません。

()内の価格は税込価格<税率10%>を表示しています。



器具明細

品番	品名	個数
TS-FC8211-S-B	便器セット	1
TS-FT6011HBD	タンクセット	1
TS-BNZ590HD	温水洗浄便座	1

・温水洗浄便座の仕様
 電源 AC100V 50/60Hz
 最大消費電力 1060W

