

# トイレ 御見積書

御名前 北陸-能登SR (OU)C 様

業者 様

商品名 Timoni テイモニ

作成日 2023年10月30日  
プラン番号 1612G-2310-0131T  
現場番号 C3306970

タカラスタANDARD株式会社  
◆能登ショールーム  
石川県七尾市飯川町い66

TEL 0767-57-0062 / FAX 0767-57-0063  
◆北陸支店 販売課  
TEL 076-269-4400 / FAX 076-269-4499

商品  
御見積金額 **¥366,000** (税込 ¥402,600)

( )内の価格は税込価格<税率10%>を表示しています。

《参考》別途トイレ周辺部材組付費 ¥111,000 (税込 ¥122,100)

- ※ 商品御見積金額にはトイレ周辺部材組付費は含まれておりません。
- ※ トイレ周辺部材組付費は現場の状況により変動する事があります。  
又、トイレ本体の組付費は含まれておりません。

## ◆ 御見積仕様

《トイレ》	
シリーズ	Cシリーズ
カラー	ホワイト
便器	標準便器
タンク	手洗有仕様
便器 排水方向	床排水
便座	高機能便座
手洗器 排水方向	-
手洗器(システム) 排水方向	-
ガス種	未定
周波数	60Hz

## ◆ 御確認事項

- ◆2020.4 展示
- ◆2022.4、10価格改定 ◆2023.4価格改定
- ◆2023.8 組付費改定
- ◆2023.11 価格改定

担当営業	担当アドバイザー	プラン作成者
		竹中

## ◆ 備考

WCC-1-BW

--	--

No.\*

御名前 北陸-能登SR (OU)C

様

現場番号	C3306970	プラン番号	1612G-2310-0131T	作成日	2023/10/30
------	----------	-------	------------------	-----	------------

## 御見積明細 トイレ

NO	商品名	仕様	品番	数量	単価	金額
1	便器本体(床排水)	標準便器	TS-FC8211-S-B BW1	1	36,500	36,500
2	キャビネット	ウッドホワイト	WCK -89N-1 (LW)	1	47,500	47,500
3	塞ぎ板	床排水用(ホワイト)	WCFI-89S (SW)-1	1	11,500	11,500
4	カウンター	手洗い有(ナチュラルホワイト)	WCKK-89-A1 (SW)	1	23,500	23,500
5	手洗付タンクセット	樹脂製	TS-CV1892-1KB	1	46,400	46,400
6	高機能便座		TS-BNZ601KD BW1	1	107,700	107,700
7	紙巻器	どこでもラック	ワンタッチカミマキM BW1(N)	1	2,500	2,500
8	ホーロートイレパネル	ウッドマイルドホワイト	PZFH-135 (YW)	2	15,500	31,000
9	ホーロートイレパネル	ウッドマイルドホワイト	PZFH- 90 (YW)	1	12,400	12,400
10	ホーロートイレパネル(フロア用)	ストーンホワイト	PZYO-104 (DW)	1	26,500	26,500
11	エッジセット	転写用(ホワイト)	WCエッジセットJ (MW)-2	1	3,600	3,600
12	パネル施工キット	シリコン色(ホワイト)	パネルセコウキットS(W)-1	2	5,700	11,400
13	幅木セット	ホワイト	WC-ハバキセット (MW)	1	5,500	5,500
14	リモコン用マグネット		WC-MGNセット601	1		
トイレ合計				16		¥366,000

商品総合計	16	¥366,000
-------	----	----------

※ 御見積明細の価格には消費税は含まれておりません。別途消費税が必要となります。

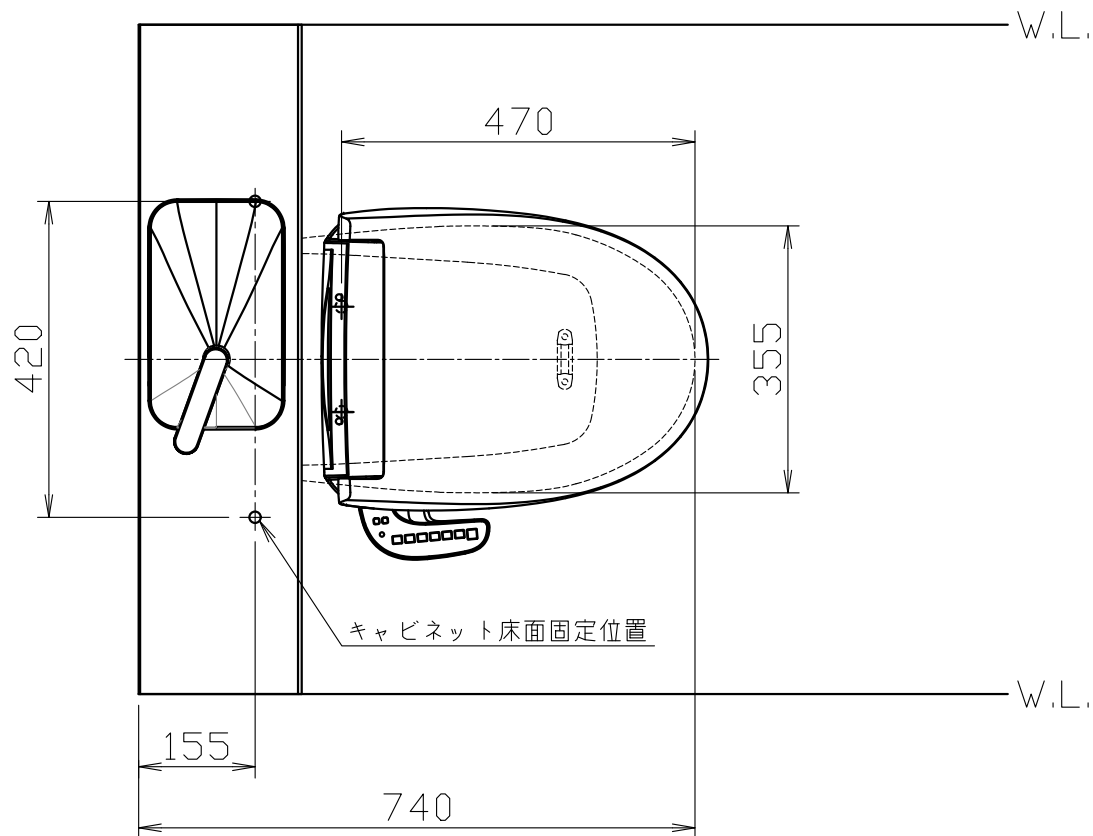
## 《参考》別途トイレ周辺部材組付費

トイレ商品組付費

¥111,000 (税込 ¥122,100)

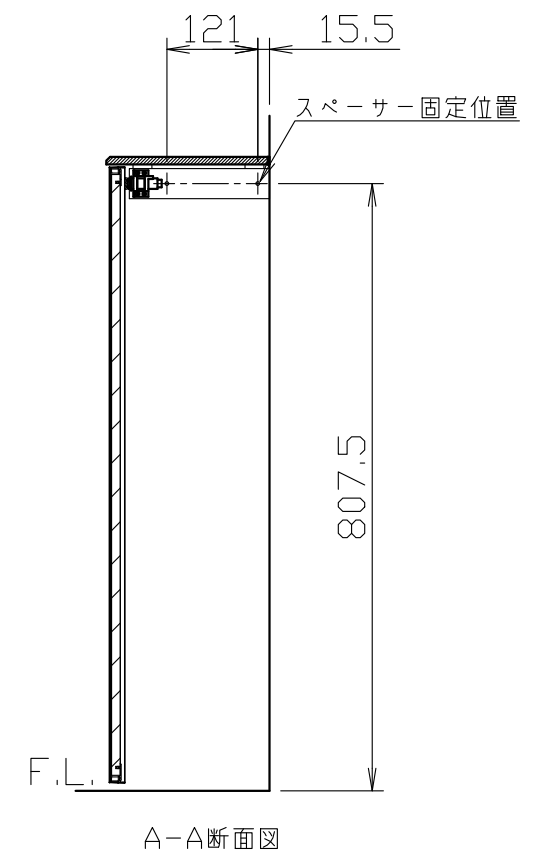
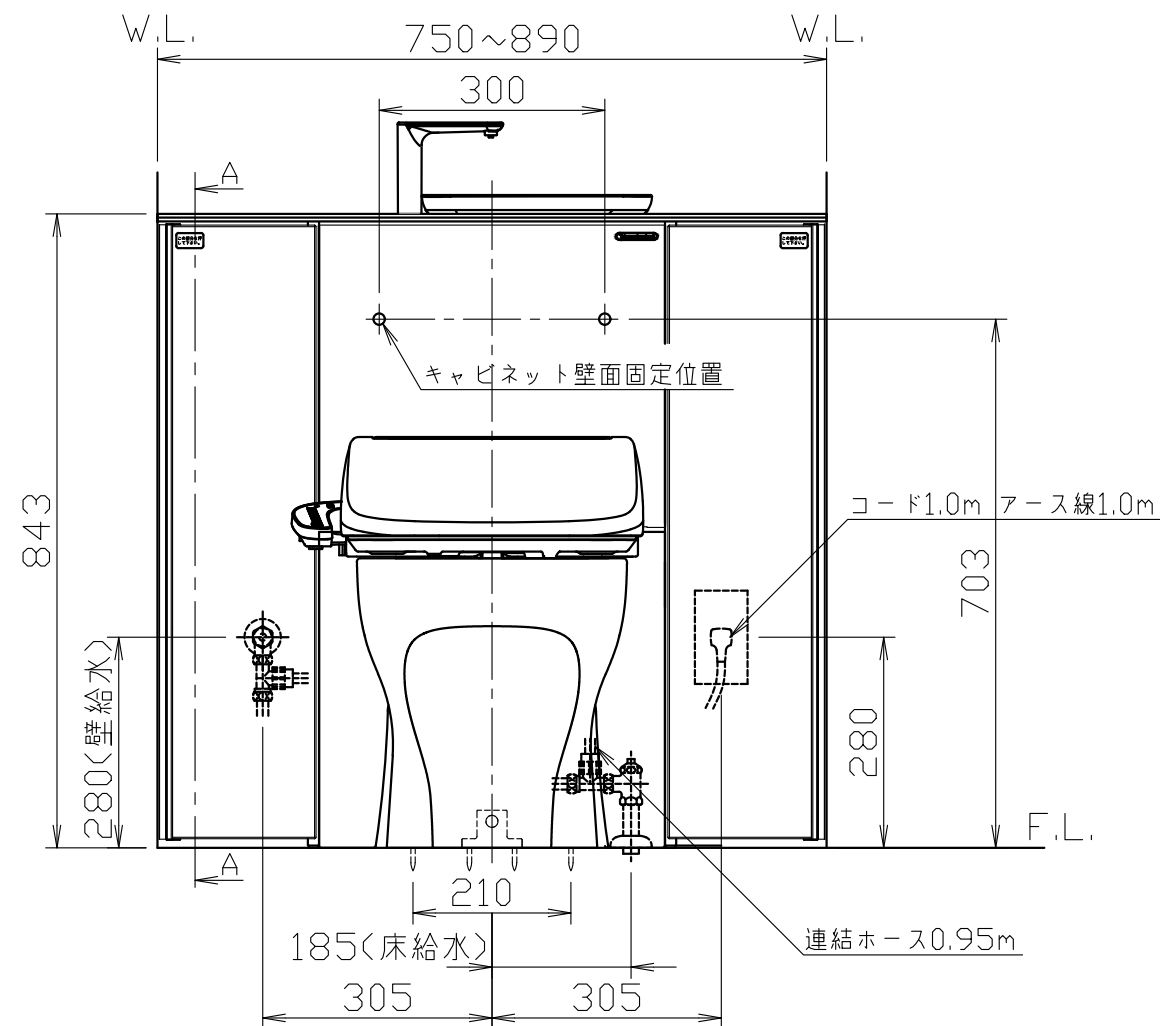
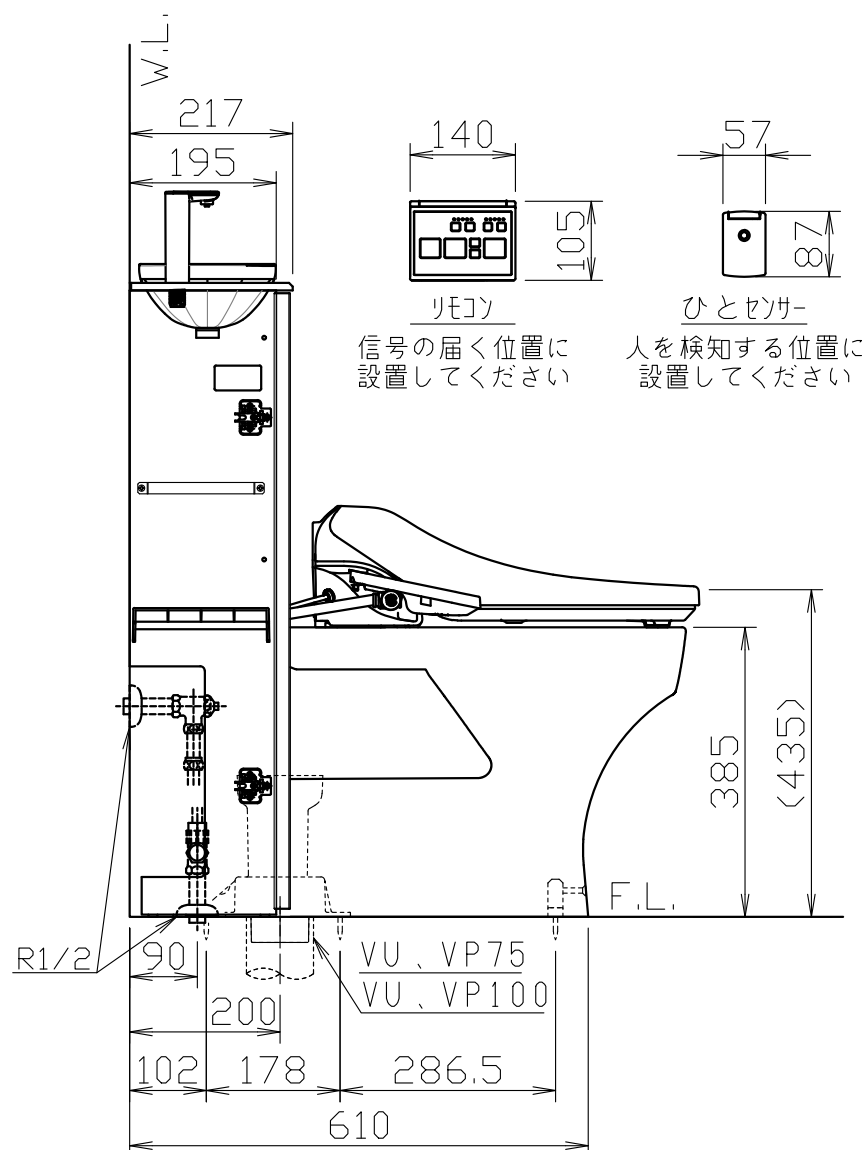
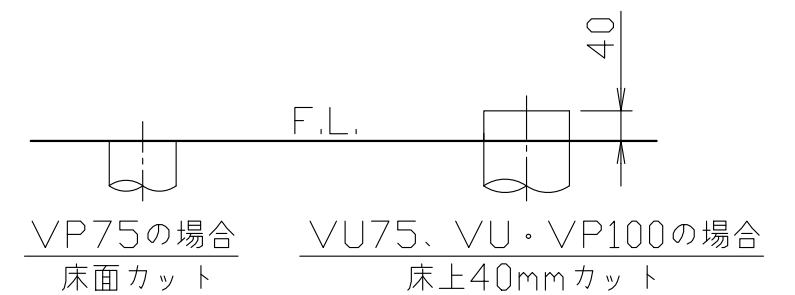
※ トイレ周辺部材組付費は現場の状況により変動する事があります。又、トイレ本体の組付費は含まれておりません。

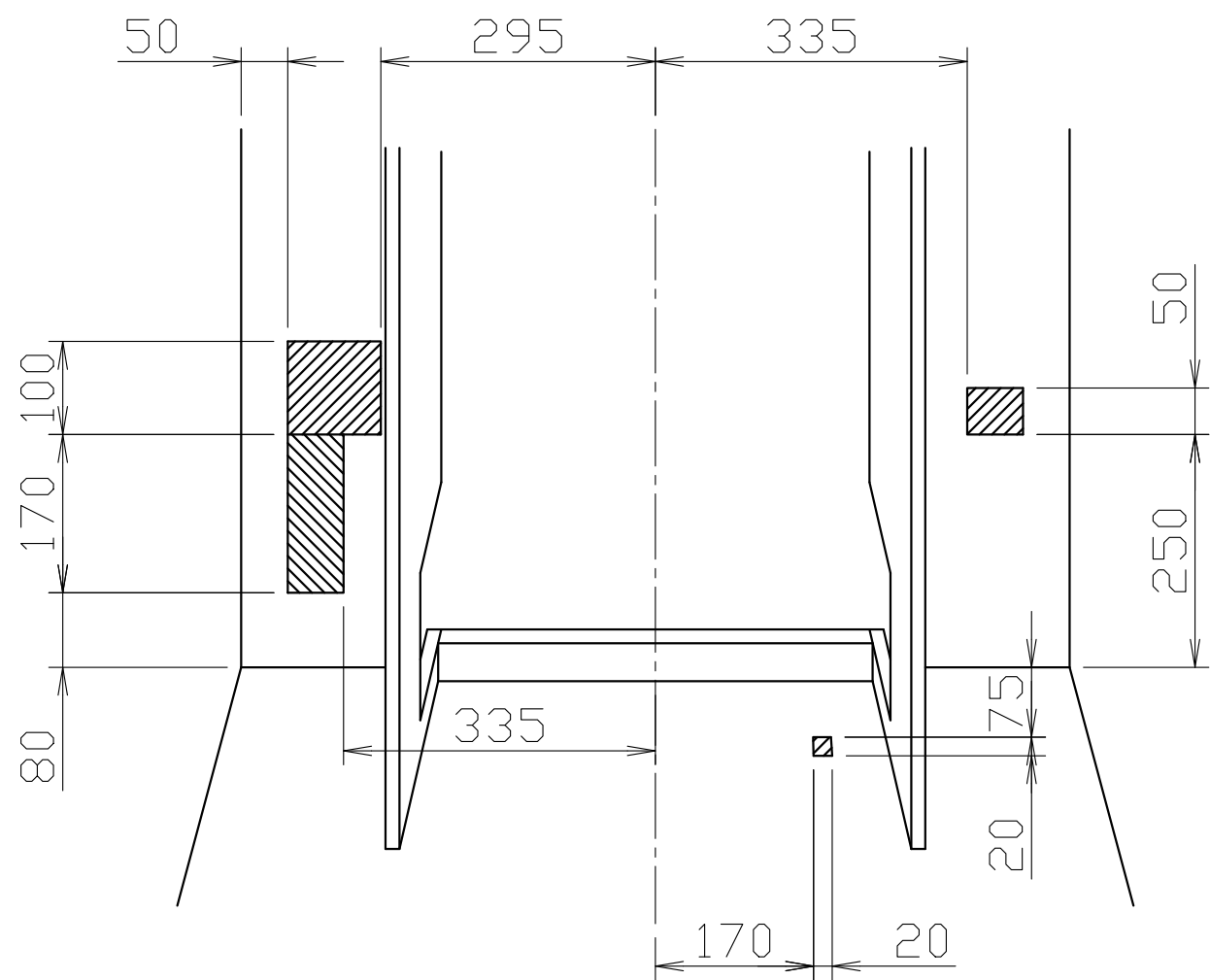
( )内の価格は税込価格&lt;税率10%&gt;を表示しています。



品番	品名	数量
TS-FC8211-S-B	便器セット	1
TS-CV1892-1KB	タンクセット	1
TS-BNZ601KD	温水洗浄便座	1
WCK-89N-1	キャビネット本体	1
WCFI-89S-1	塞ぎ板	1
WCKK-89-A1	カウンター（手洗い有）	1

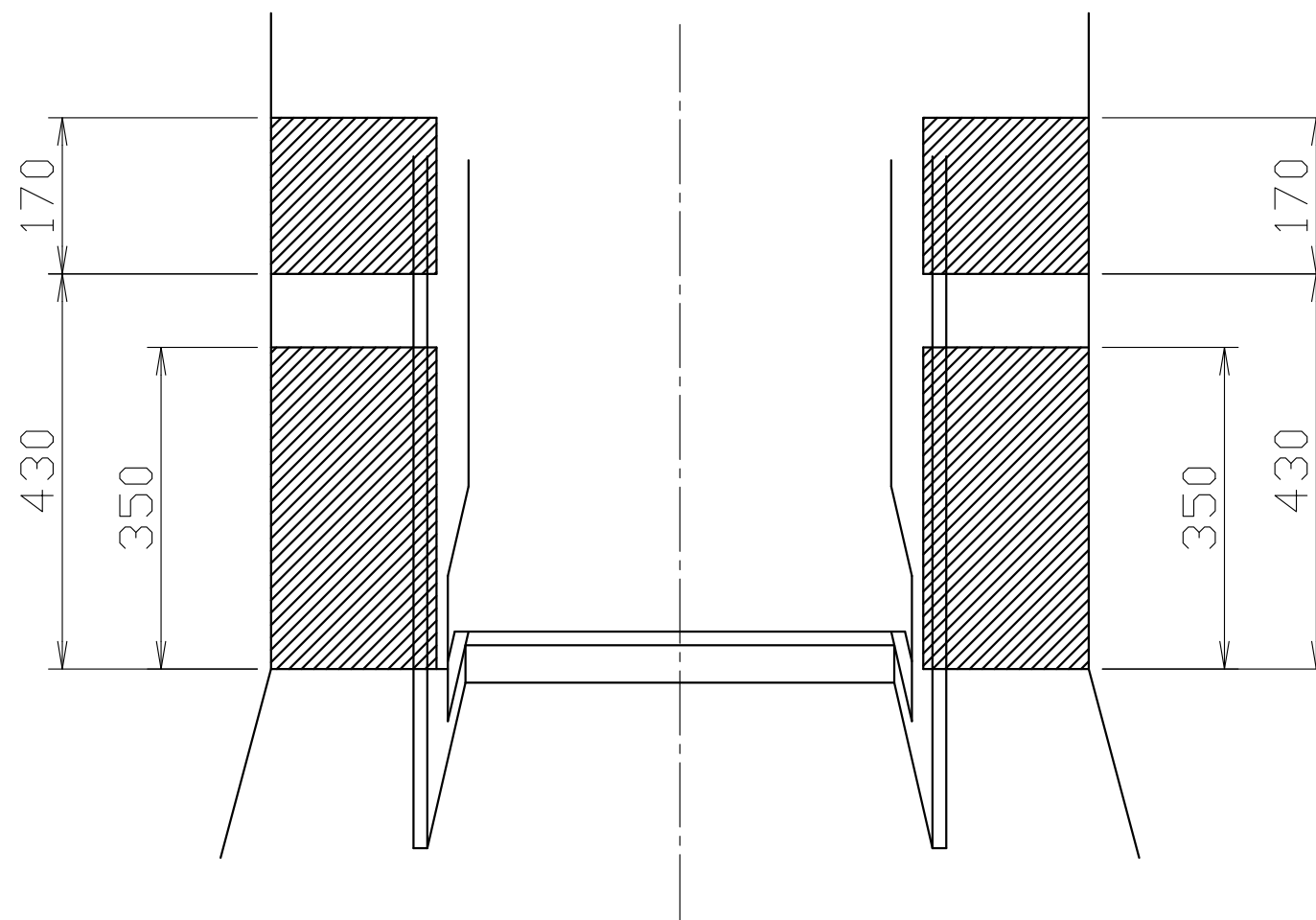
- 温水洗浄便座の仕様  
電源 AC100V 50/60Hz  
定格消費電力 344W





※標準の給水ホース(L=550mm)で施工できる範囲です。  
 給水位置が上記以外の場合は延長ホースが必要となります。  
 また、収納スペースにも影響がでますのでご注意ください。

給水位置範囲



コンセント位置範囲