

# トイレ 御見積書

御名前 横浜-小田原SR OT Fシリーズ 様

業者 様

商品名 Timoni テイモニ

作成日 2023年11月14日  
プラン番号 2712E-2311-0153T  
現場番号 C3313829

タカラスタндарт株式会社  
◆小田原ショールーム  
神奈川県小田原市国府津2902

TEL 0465-20-5213 / FAX 0465-48-5121  
◆厚木営業所  
TEL 046-280-6161 / FAX 046-227-5010

商品  
御見積金額 **¥135,700** (税込 ¥149,270)

( )内の価格は税込価格<税率10%>を表示しています。

## 《参考》別途トイレ周辺部材組付費 別途

- ※ 商品御見積金額にはトイレ周辺部材組付費は含まれておりません。
- ※ トイレ周辺部材組付費は現場の状況により変動する事があります。  
又、トイレ本体の組付費は含まれておりません。

## ◆ 御見積仕様 ★ 御見積のカラー表示は参考です。最終発注時には必ず御確認下さい。

《トイレ》

シリーズ	Fシリーズ
カラー	ホワイト
便器	標準便器
タンク	手洗付き標準タンク
便器 排水方向	床排水
便座	温水洗浄便座
手洗器 排水方向	-
手洗器(システム) 排水方向	-
ガス種	LPG
周波数	50Hz

## ◆ 御確認事項

担当営業	担当アドバイザー	プラン作成者

## ◆ 備考

- ★2023.11 価格改定後プラン
- ★HP掲載用床パネル無プラン

--	--

御名前 横浜-小田原SR OT Fシリーズ 様

現場番号	C3313829	プラン番号	2712E-2311-0153T	作成日	2023/11/14
------	----------	-------	------------------	-----	------------

## 御見積明細 トイレ

★ 御見積のカラー表示は参考です。最終発注時には必ず御確認下さい。

NO	商品名	仕様	品番	数量	単価	金額
1	便器本体(床排水)	標準便器	TS-FC8211-S-B BW1	1	36,500	36,500
2	手洗付タンクセット	標準タンク(スクエアタイプ)・陶器製	TS-FT6011HBD BW1	1	36,500	36,500
3	温水洗浄便座		TS-BNZ590HD BW1	1	59,100	59,100
4	紙巻器	どこでもラック	ワンタッチカミキキM BW1(N)	1	2,500	2,500
5	どこでもラック(スクエアタイプ)	タオルハンガーS、ホワイト	MGSK タオルハンガー-S (W)	1	1,100	1,100
6	リモコン用マグネット		WC-MGNセット590	1		
トイレ合計				6		¥135,700

商品総合計	6	¥135,700
-------	---	----------

※ 御見積明細の価格には消費税は含まれておりません。別途消費税が必要となります。

## 《参考》別途トイレ周辺部材組付費

トイレ商品組付費

別途

※ トイレ周辺部材組付費は現場の状況により変動する事があります。又、トイレ本体の組付費は含まれておりません。

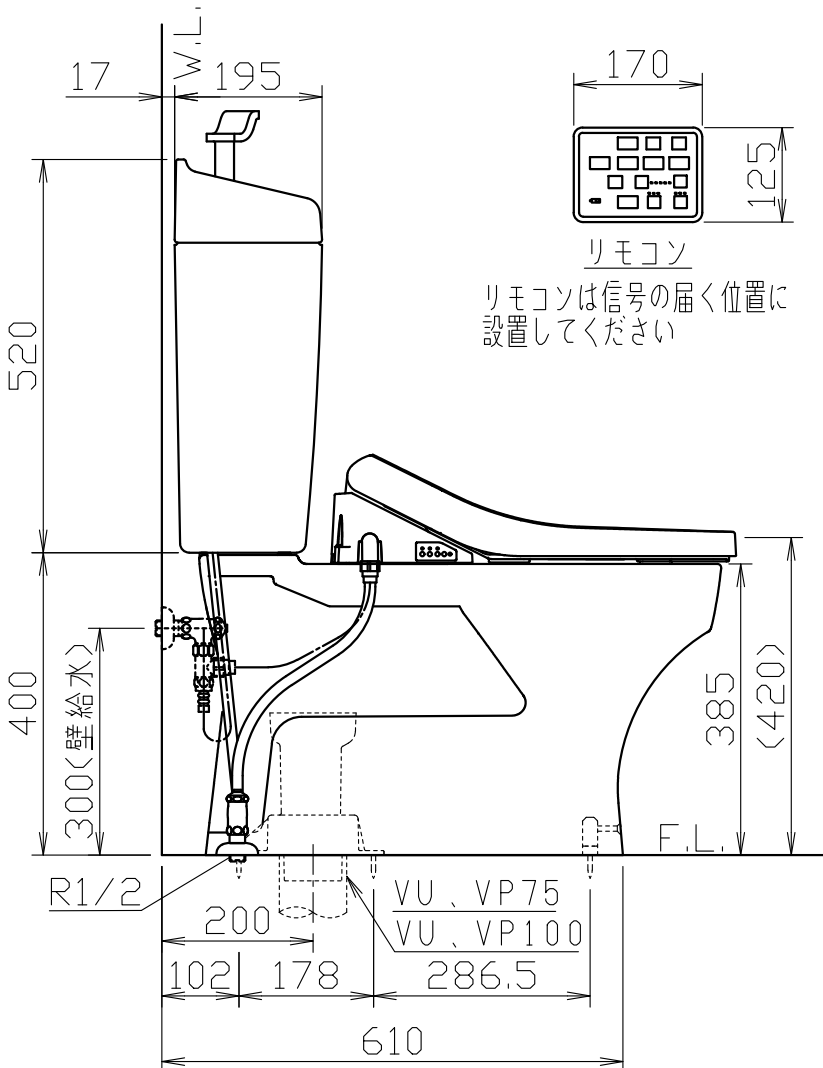
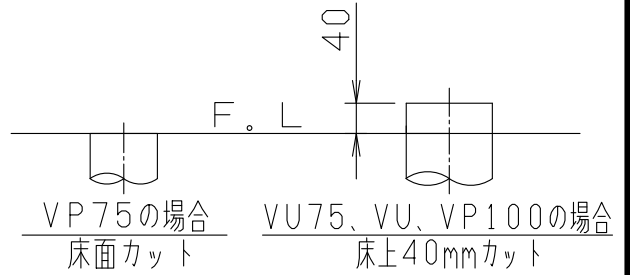
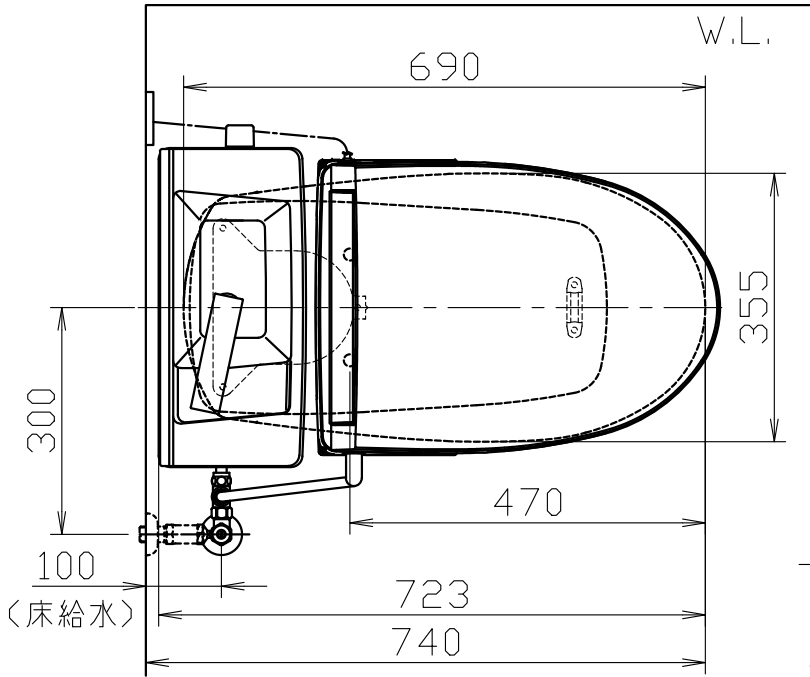
( )内の価格は税込価格&lt;税率10%&gt;を表示しています。

### 器具明細

品番	品名	個数
TS-FC8211-S-B	便器セット	1
TS-FT6011HBD	タンクセット	1
TS-BNZ590HD	温水洗浄便座	1

・温水洗浄便座の仕様

電源 AC100V 50/60Hz  
最大消費電力 1060W



リモコン  
リモコンは信号の届く位置に  
設置してください

