

トイレ 御見積書

御名前 大阪-大阪SR OT3 様

業者 様

商品名 Timoni ティモニ

作成日 2020年4月5日
プラン番号 1801A-2004-0195T
現場番号 A6728803

タカスタンダード株式会社
大阪支社 販売課
大阪府東大阪市長田東2丁目4番33号
TEL 06-6746-6815 / FAX 06-6746-6805

大阪ショールーム
TEL 06-6746-2311 / FAX 06-6746-1246

商品
御見積金額 **¥97,400 (税込 ¥107,140)**

()内の価格は税込価格<税率10%>を表示しています。

(参考) 別途トイレ周辺部材組付費 ¥30,000 (税込 ¥33,000)

商品御見積金額にはトイレ周辺部材組付費は含まれておりません。
トイレ周辺部材組付費は現場の状況により変動する事があります。
又、トイレ本体の組付費は含まれておりません。

担当営業	担当アドバイザー	プラン作成者
Bシリーズ	グレイホワイト	堀

備考

御見積仕様

(トイレ)	
シリーズ	Bシリーズ
カラー	ホワイト
便器	標準便器
タンク	手洗付き標準タンク
便器 排水方向	床排水
便座	普通便座
ガス種	13A
周波数	60Hz

御確認事項

トイレ本体の組付費は別途になります
組立工事費には給水・給湯・ガス・ダクト・電気等の接続工事は含まれておりません。
商品の仕様・価格等につきましては予告なく変更する事がありますので、ご購入の際には、弊社 支店営業所等へお問い合わせ、またはカタログにて よく御確認下さるようお願い致します。

--	--

No.*

御名前 大阪-大阪SR OT3

様

現場番号	A6728803	プラン番号	1801A-2004-0195T	作成日	2020/4/5
------	----------	-------	------------------	-----	----------

御見積明細 トイレ

NO	商品名	仕様	品番	数量	単価	金額
1	便器本体(床排水)	標準便器	TS-BC8090-S-B BW1	1	26,500	26,500
2	手洗付タンクセット	標準タンク	TS-BT7901HB BW1	1	30,500	30,500
3	普通便座		TS-NC822W BW1	1	6,000	6,000
4	紙巻器	2連タイプ	TS-MGN-KM2 (W)	1	5,200	5,200
5	どこでもラック(スクエアタイプ)	タオルハンガーL、ホワイト	MGSK タオルハンガー-L (W)	1	2,500	2,500
6	どこでもラック(スクエアタイプ)	タオルハンガーS、ホワイト	MGSK タオルハンガー-S (W)	1	1,100	1,100
	どこでもラック(スクエアタイプ)	アタッチメント(小物トレイ)	MGAK コモトレ-15S (W)	1	400	400
7	ホーロートイレパネル(フロア用)	グレイホワイト	PZYO-104 (TG)	1	19,500	19,500
8	パネル施工キット	シリコン色(グレー)	パネルセコウキットS(G)-1	1	5,700	5,700
9	リモコン用マグネット		WC-MGNセットBS	1		
トイレ合計				10		¥97,400

商品総合計	10	¥97,400
-------	----	---------

御見積明細の価格には消費税は含まれておりません。別途消費税が必要となります。

(参考) 別途 トイレ周辺部材組付費

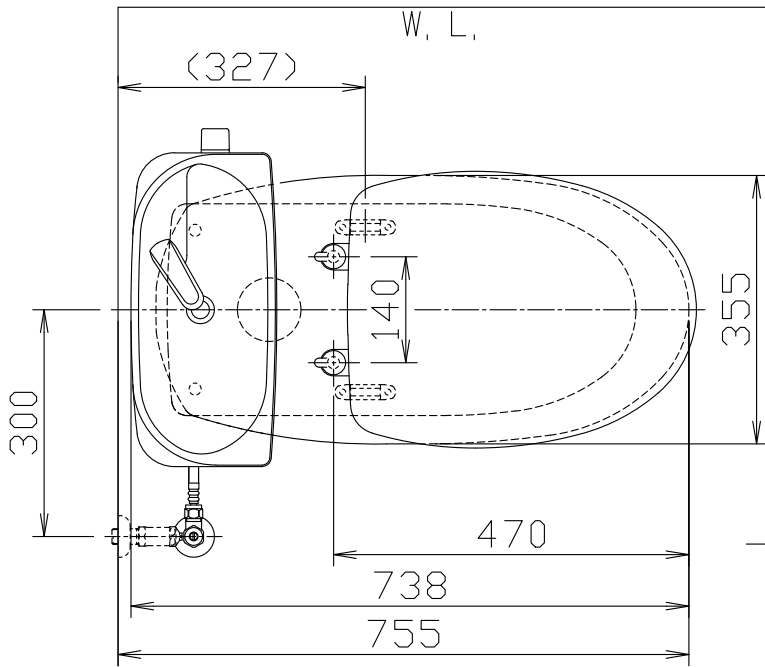
トイレ商品組付費 ¥30,000 (税込 ¥33,000)

トイレ周辺部材組付費は現場の状況により変動する事があります。又、トイレ本体の組付費は含まれておりません。

()内の価格は税込価格 < 税率10% > を表示しています。

器具明細

品番	品名	個数
TS-BC8090-S-B	便器セット	1
TS-ST7901HB	タンクセット	1
T-NC822W	前丸便座	1



VP75の場合
床面カット

VU75、VU、VP100の場合
床上40mmカット

