

トイレ 御見積書

御名前 大阪-大阪SR OT3 様

業者 様

商品名 Timoni ティモニ

作成日 2022年4月23日
プラン番号 1801A-2204-0650T
現場番号 C3377273

タカスタンダード株式会社
大阪支社 販売課
大阪府東大阪市長田東2丁目4番33号
TEL 06-6746-6815 / FAX 06-6746-6805

大阪ショールーム
TEL 06-6746-2311 / FAX 06-6746-1246

商品
御見積金額 **¥337,200 (税込 ¥370,920)**

()内の価格は税込価格<税率10%>を表示しています。

(参考) 別途 トイレ周辺部材組付費 ¥88,000 (税込 ¥96,800)

商品御見積金額にはトイレ周辺部材組付費は含まれておりません。
トイレ周辺部材組付費は現場の状況により変動する事があります。
又、トイレ本体の組付費は含まれておりません。

担当営業	担当アドバイザー	プラン作成者
Uシリーズ	OT3	平越

備考

御見積仕様

(トイレ)	
シリーズ	Uシリーズ
カラー	ホワイト
便器	標準便器
タンク	ロ-スタイルタンク(手洗なし)
便器 排水方向	床排水
便座	高機能便座
手洗器 排水方向	床排水
手洗器(システム) 排水方向	-
ガス種	13A
周波数	60Hz

御確認事項

トイレ本体の組付費は別途になります
組立工事費には給水・給湯・ガス・ダクト・電気等の接続工事は含まれておりません。
現場の状況により商品取付費(搬入費)、御見積の内容(品番・数量・金額)が
変わる場合がございます。

No.*

御名前 大阪-大阪SR OT3

様

現場番号	C3377273	プラン番号	1801A-2204-0650T	作成日	2022/4/23
------	----------	-------	------------------	-----	-----------

御見積明細 トイレ

NO	商品名	仕様	品番	数量	単価	金額
1	便器本体(床排水)	標準便器	TS-UC8032-S-B BW1	1	49,000	49,000
2	手洗なしタンクセット	標準タンク(高機能便座用)・樹脂製	TS-UV2121-0KB BW1	1	43,000	43,000
3	高機能便座		TS-BNZ601KD BW1	1	93,000	93,000
4	手洗器本体		TS-L353 BW1	1	18,900	18,900
5	手洗器キャビネット	ホーロー製・右開き扉	WCF- 35R (SW)	1	22,500	22,500
6	カウンター	人大製	WCC-150 A (O)	1	7,500	7,500
7	単水栓		LFK612-107TK	1	10,600	10,600
8	止水栓	床立上用N	V21JS-4T10-FL	1	4,800	4,800
9	紙巻器	2連タイプ	TS-MGN-KM2 (W)	1	5,200	5,200
10	どこでもラック(スクエアタイプ)	タオルハンガーS、ホワイト	MGSK タオルハンガー-S (W)	1	1,100	1,100
11	ホーロートイレパネル	ストーンホワイト	PZFH- 90 (DW)	2	10,200	20,400
12	ホーロートイレパネル	ストーンホワイト	PZFH-135 (DW)	2	12,600	25,200
13	ホーロートイレパネル(フロア用)	ストーンホワイト	PZYO-104 (DW)	1	21,000	21,000
14	エッジセット	転写用(ホワイト)	WCIエッジセットJ (MW)-2	1	3,600	3,600
15	パネル施工キット	シリコン色(ホワイト)	パネルセコウキットS(W)-1	2	5,700	11,400
16	リモコン用マグネット		WC-MGNセット601	1		
トイレ合計				19		¥337,200

商品総合計

19

¥337,200

御見積明細の価格には消費税は含まれておりません。別途消費税が必要となります。

(参考) 別途 トイレ周辺部材組付費

トイレ商品組付費

¥88,000 (税込 ¥96,800)

トイレ周辺部材組付費は現場の状況により変動する事があります。又、トイレ本体の組付費は含まれておりません。

()内の価格は税込価格 < 税率10% > を表示しています。

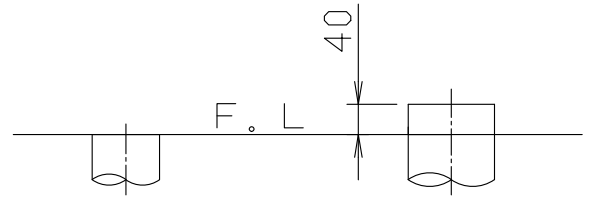
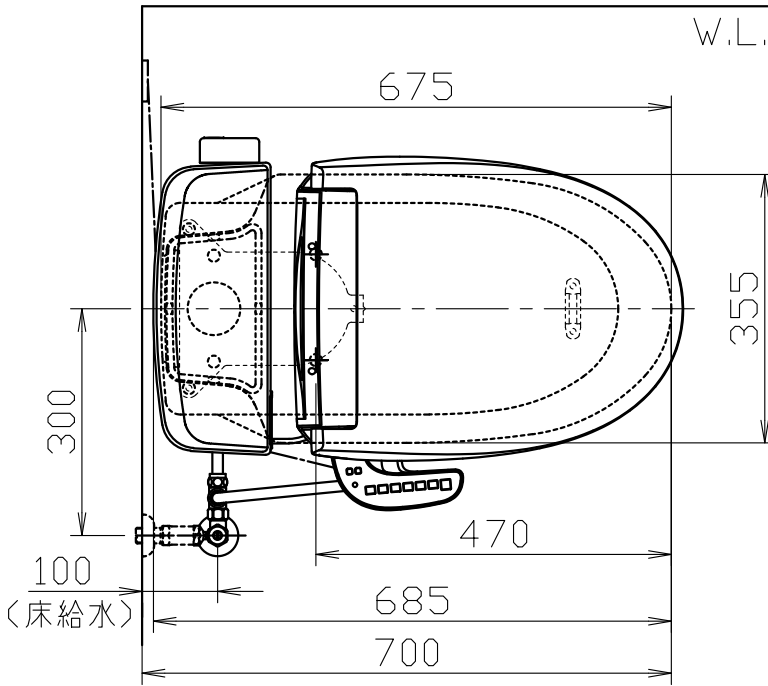
器具明細

品番	品名	個数
TS-UC8032-S-B	便器セット	1
TS-UV2121-0KB	タンクセット	1
TS-BNZ601KD	温水洗浄便座	1

・温水洗浄便座の仕様

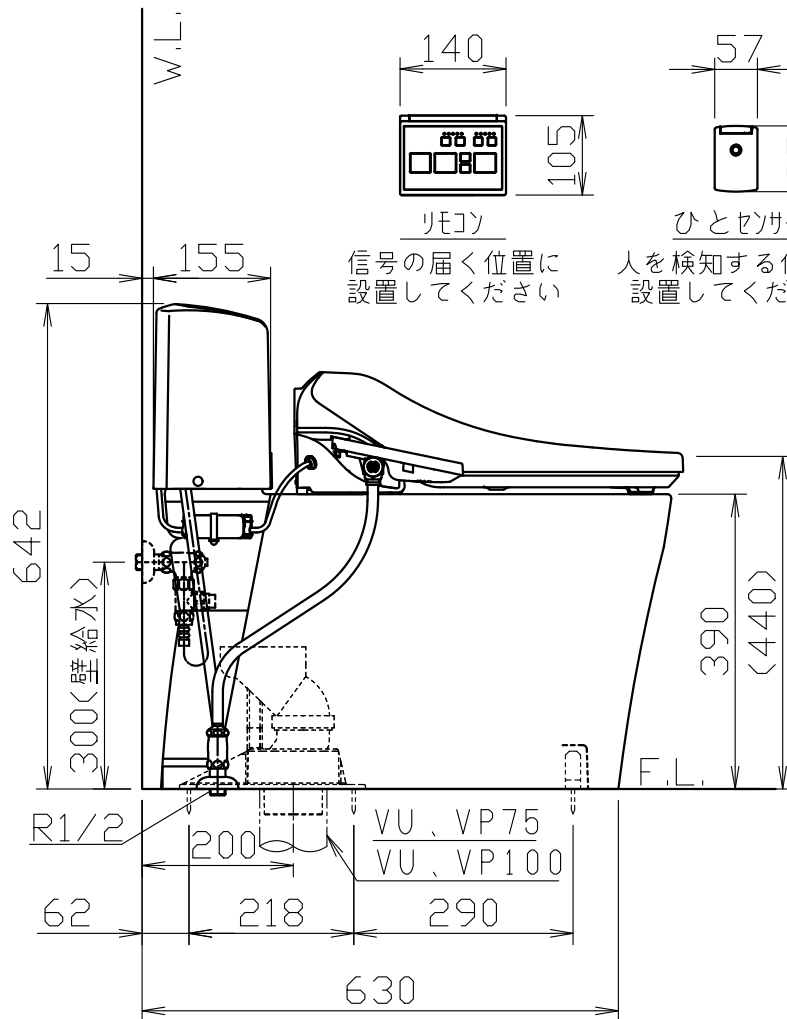
電源 AC100V 50/60Hz

最大消費電力 344W



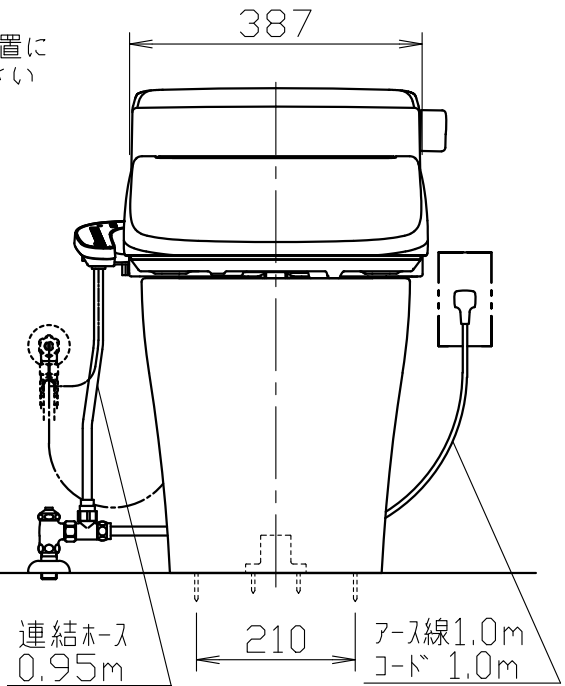
VP75の場合
床面カット

VU75、VU、VP100の場合
床土40mmカット

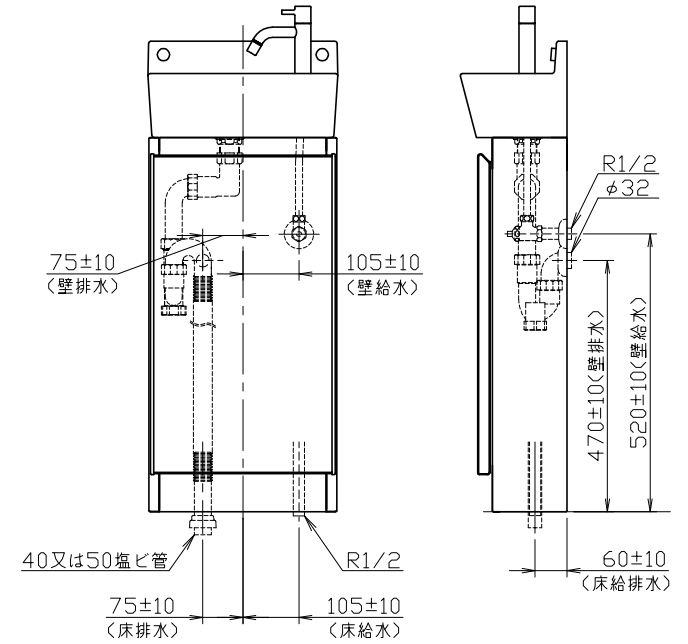
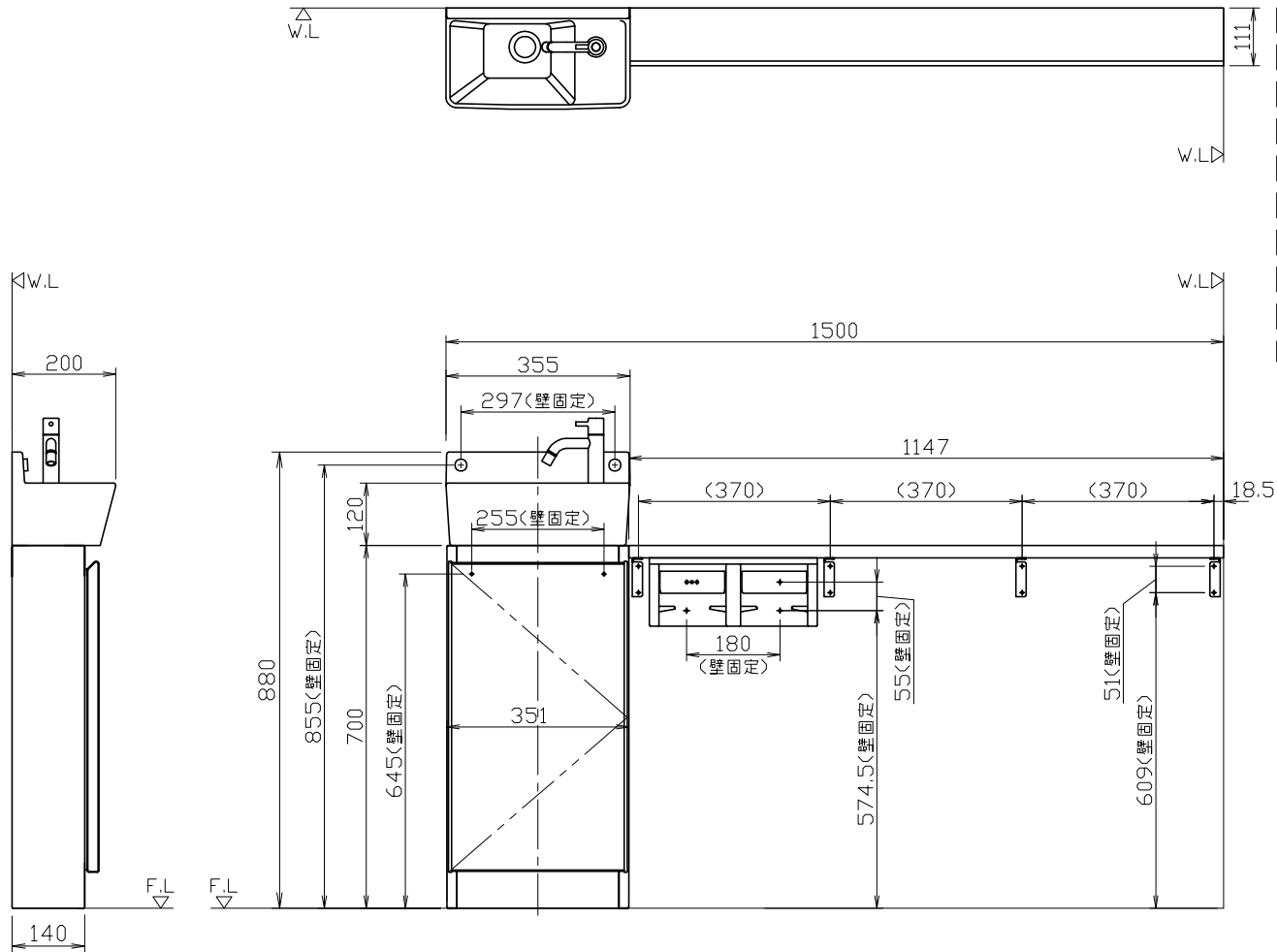


リモコン
信号の届く位置に
設置してください

ひとセンサー
人を検知する位置に
設置してください

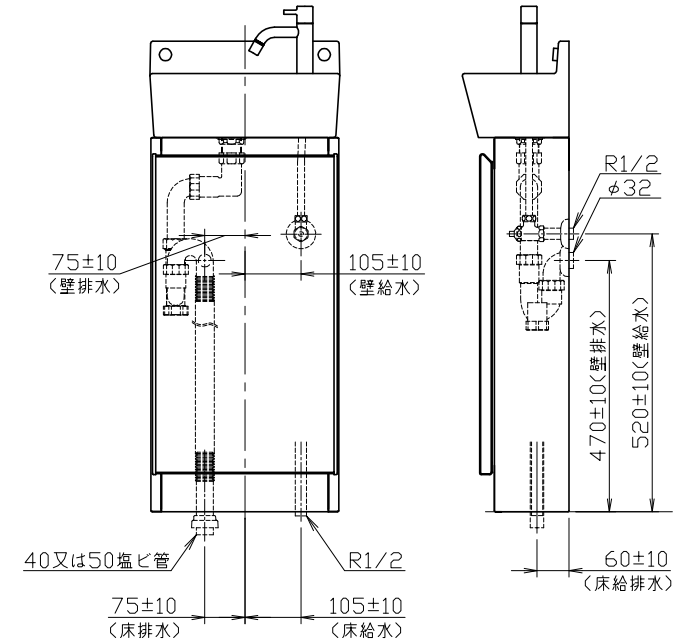
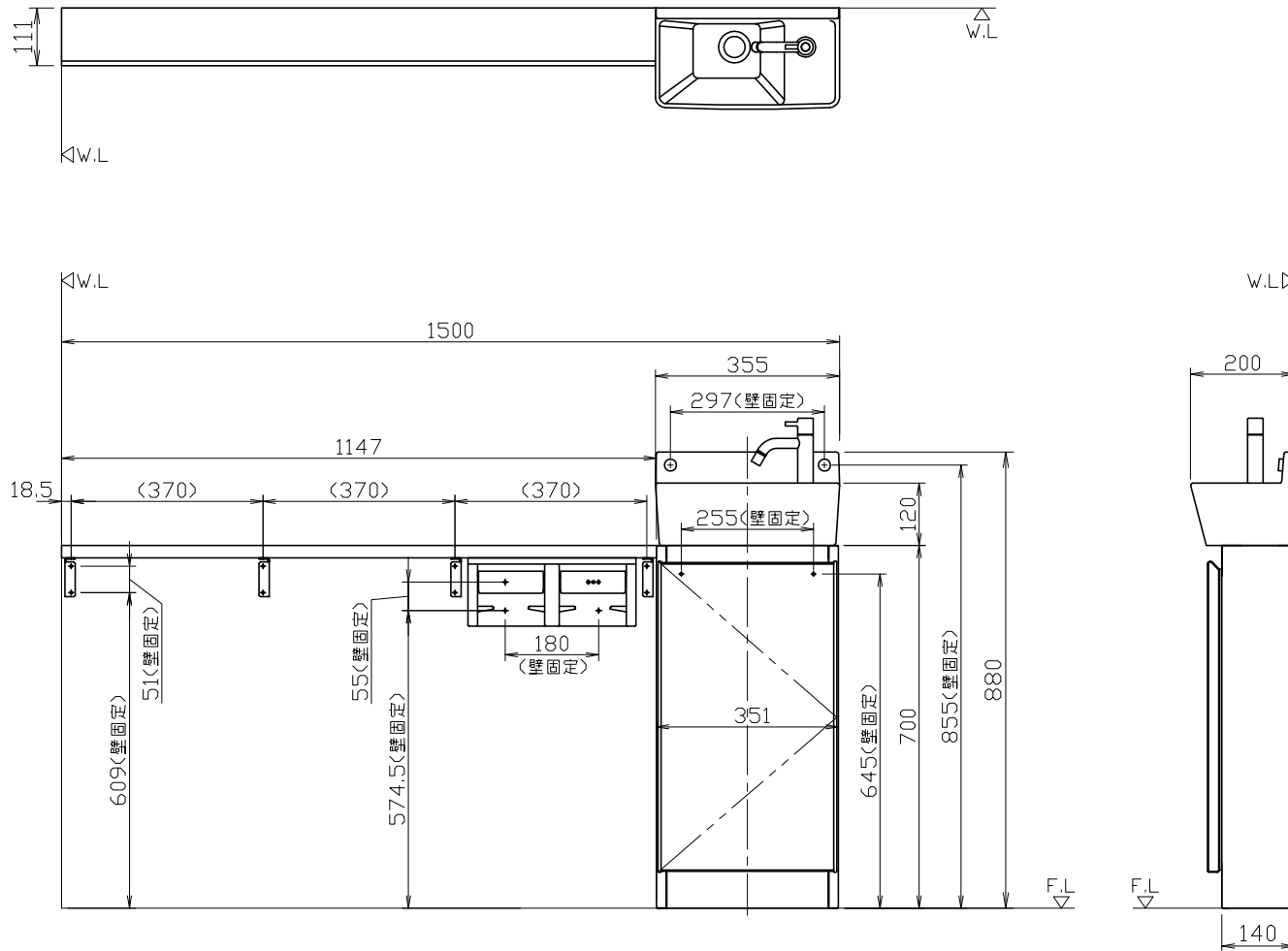


品番	品名	個数
TS-L353	手洗器	1
LFK612-107TK	水栓	1
WCF-35 R/(L)	手洗器キャビネット	1
WCC-150A	カウンター	1
TS-MGN-KM2	2連紙巻器	1



- 注) 1. 給排水位置はキャビネットの勝手に関わらず本図のようになります。
2. キャビネットの丁番取付側と横壁が近接する場合、扉の開くスペースとして横壁とキャビネットの間に60mm以上のすき間を設けてください。
3. 本図は扉が右勝手の場合を示します。左勝手の場合は扉の開き方向が反対となります。
4. 手洗器の高さは参考寸法です。施工条件、商品の公差により異なる場合があります。
5. 手洗器・キャビネット等の壁固定位置にはあらかじめ取付用棧木が設置されていることを確認してください。

品番	品名	個数
TS-L353	手洗器	1
LFK612-107TK	水栓	1
WCF-35 R/(L)	手洗器キャビネット	1
WCC-150A	カウンター	1
TS-MGN-KM2	2連紙巻器	1



- 注) 1. 給排水位置はキャビネットの勝手に関わらず本図のようになります。
2. キャビネットの丁番取付側と横壁が近接する場合、扉の開くスペースとして横壁とキャビネットの間に60mm以上のすき間を設けてください。
3. 本図は扉が右勝手の場合を示します。左勝手の場合は扉の開き方向が反対となります。
4. 手洗器の高さは参考寸法です。施工条件、商品の公差により異なる場合があります。
5. 手洗器・キャビネット等の壁固定位置にはあらかじめ取付用棧木が設置されていることを確認してください。