

トイレ 御見積書

御名前 大阪-大阪SR OT4 様

業者 様

商品名 Timoni ティモニ

作成日 2022年4月26日
プラン番号 1801A-2204-0667T
現場番号 C3377335

タカスタンダード株式会社
大阪支社 販売課
大阪府東大阪市長田東2丁目4番33号
TEL 06-6746-6815 / FAX 06-6746-6805

大阪ショールーム
TEL 06-6746-2311 / FAX 06-6746-1246

商品
御見積金額 **¥140,700 (税込 ¥154,770)**

()内の価格は税込価格<税率10%>を表示しています。

(参考) 別途 トイレ周辺部材組付費 ¥36,000 (税込 ¥39,600)

商品御見積金額にはトイレ周辺部材組付費は含まれておりません。
トイレ周辺部材組付費は現場の状況により変動する事があります。
又、トイレ本体の組付費は含まれておりません。

| 担当営業 | 担当アドバイザー | プラン作成者 |
|-------|----------|--------|
| Fシリーズ | OT4 | 瀬川 |

備考

| 御見積仕様 | |
|----------------|-----------|
| (トイレ) | |
| シリーズ | Fシリーズ |
| カラー | ホワイト |
| 便器 | 標準便器 |
| タンク | 手洗付き標準タンク |
| 便器 排水方向 | 床排水 |
| 便座 | 温水洗浄便座 |
| 手洗器 排水方向 | - |
| 手洗器(システム) 排水方向 | - |
| ガス種 | 13A |
| 周波数 | 60Hz |
| | |
| | |
| | |
| | |

御確認事項

トイレ本体の組付費は別途になります
組立工事費には給水・給湯・ガス・ダクト・電気等の接続工事は含まれておりません。
現場の状況により商品取付費(搬入費)、御見積の内容(品番・数量・金額)が
変わる場合がございます。

| | |
|--|--|
| | |
|--|--|

御名前 大阪-大阪SR OT4

様

| | | | | | |
|------|----------|-------|------------------|-----|-----------|
| 現場番号 | C3377335 | プラン番号 | 1801A-2204-0667T | 作成日 | 2022/4/26 |
|------|----------|-------|------------------|-----|-----------|

御見積明細 トイレ

| NO | 商品名 | 仕様 | 品番 | 数量 | 単価 | 金額 |
|-------|------------------|--------------------|-------------------|----|--------|----------|
| 1 | 便器本体(床排水) | 標準便器 | TS-FC8211-S-B BW1 | 1 | 31,500 | 31,500 |
| 2 | 手洗付タンクセット | 標準タンク(スクエアタイプ)・陶器製 | TS-FT6011HBD BW1 | 1 | 31,500 | 31,500 |
| 3 | 温水洗浄便座 | | TS-BNZ590HD BW1 | 1 | 51,000 | 51,000 |
| 4 | ホーロートイレパネル(フロア用) | ストーンホワイト | PZYO-104 (DW) | 1 | 21,000 | 21,000 |
| 5 | パネル施工キット | シリコン色(ホワイト) | パネルセコウキットS(W)-1 | 1 | 5,700 | 5,700 |
| 6 | リモコン用マグネット | | WC-MGNセット590 | 1 | | |
| トイレ合計 | | | | 6 | | ¥140,700 |

| | | |
|-------|---|----------|
| 商品総合計 | 6 | ¥140,700 |
|-------|---|----------|

御見積明細の価格には消費税は含まれておりません。別途消費税が必要となります。

(参考) 別途 トイレ周辺部材組付費

トイレ商品組付費 ¥36,000 (税込 ¥39,600)

トイレ周辺部材組付費は現場の状況により変動する事があります。又、トイレ本体の組付費は含まれておりません。

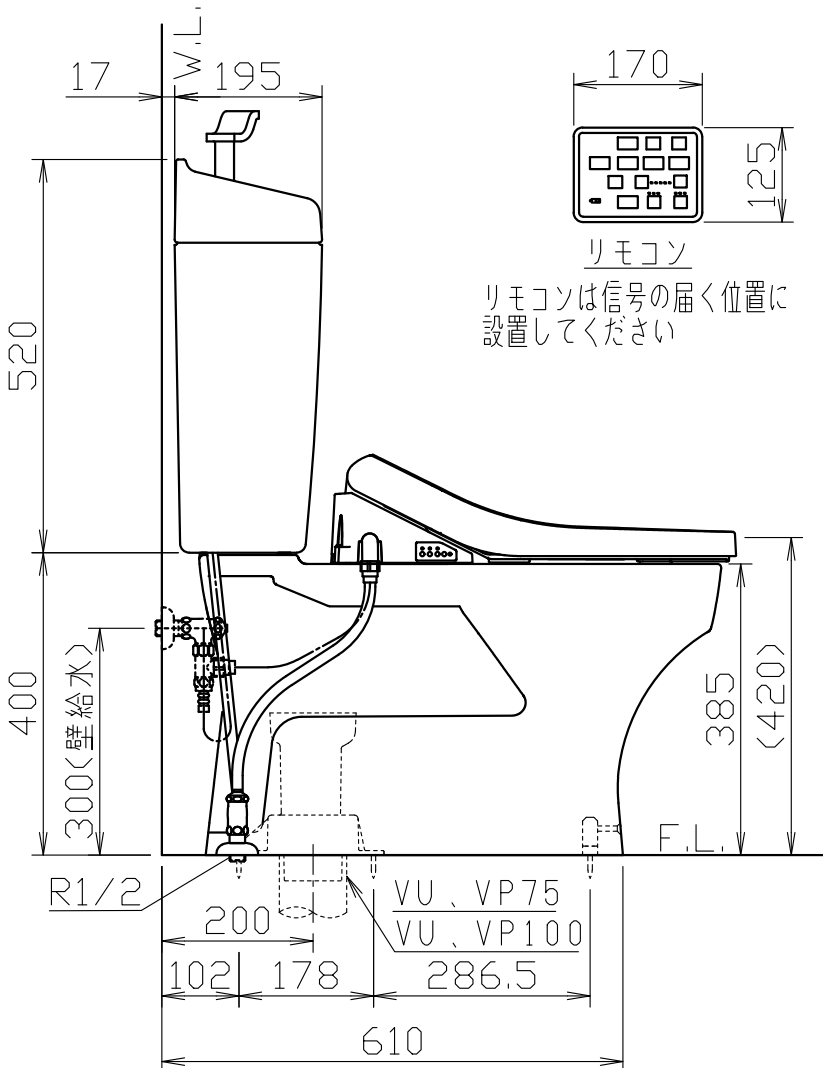
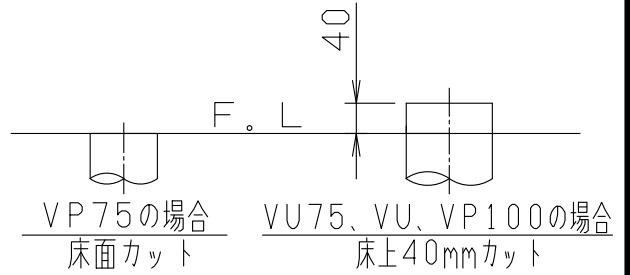
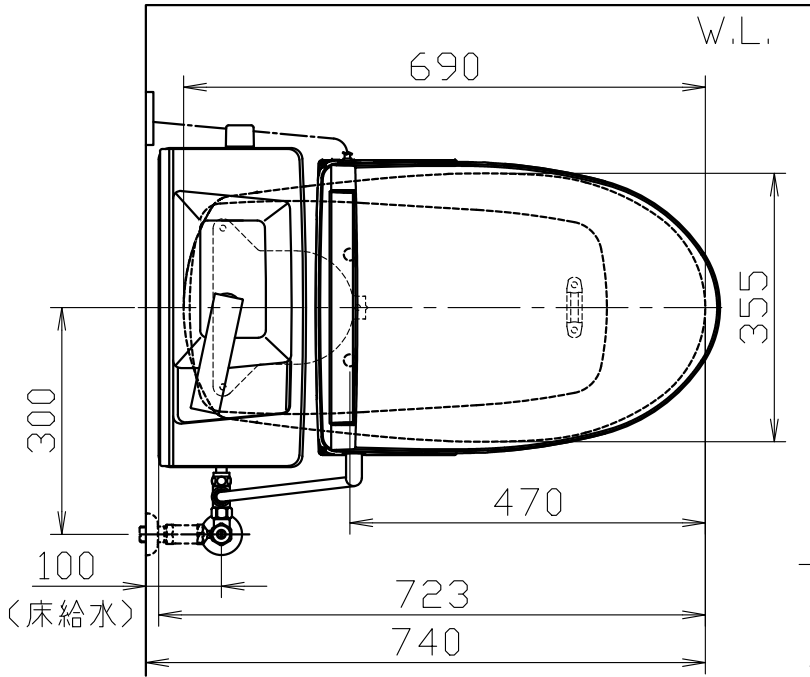
()内の価格は税込価格 < 税率10% > を表示しています。

器具明細

| 品番 | 品名 | 個数 |
|---------------|--------|----|
| TS-FC8211-S-B | 便器セット | 1 |
| TS-FT6011HBD | タンクセット | 1 |
| TS-BNZ590HD | 温水洗浄便座 | 1 |

・温水洗浄便座の仕様

電源 AC100V 50/60Hz
最大消費電力 1060W



リモコン
リモコンは信号の届く位置に
設置してください

