

# トイレ 御見積書

御名前 大阪-大阪HDCSR OT 様

業者 様

商品名 Timoni ティモニ

商品  
御見積金額 **¥375,800 (税込 ¥413,380)**

( )内の価格は税込価格<税率10%>を表示しています。

**(参考) 別途トイレ周辺部材組付費 ¥20,000 (税込 ¥22,000)**

商品御見積金額にはトイレ周辺部材組付費は含まれておりません。  
トイレ周辺部材組付費は現場の状況により変動する事があります。  
又、トイレ本体の組付費は含まれておりません。

作成日 2022年3月31日  
プラン番号 1801L-2203-1290T  
現場番号 C2743837

タカスタンダード株式会社  
大阪HDCショールーム  
大阪府大阪市北区大深町3番1号  
グランフロント大阪北館ナレッジキャピタル5F  
TEL 06-6359-1172 / FAX 06-6359-1173  
大阪支社 販売課  
TEL 06-6746-6815 / FAX 06-6746-6805

担当営業	担当アドバイザー	プラン作成者

## 備考

4月25日からの価格改定分

## 御見積仕様

(トイレ)	
シリーズ	Uシリーズ
カラー	ホワイト
便器	標準便器
タンク	ロ-スタイルタンク(手洗なし)
便器 排水方向	床排水
便座	高機能便座
手洗器 排水方向	-
手洗器(システム) 排水方向	床排水
ガス種	未定
周波数	未定

## 御確認事項

--	--

御名前 大阪-大阪HDCSR OT

様

現場番号	C2743837	プラン番号	1801L-2203-1290T	作成日	2022/3/31
------	----------	-------	------------------	-----	-----------

## 御見積明細 トイレ

NO	商品名	仕様	品番	数量	単価	金額
1	便器本体(床排水)	標準便器	TS-UC8032-S-B BW1	1	49,000	49,000
2	手洗なしタンクセット	標準タンク(高機能便座用)・樹脂製	TS-UV2121-0KB BW1	1	43,000	43,000
3	高機能便座		TS-BNZ601KD BW1	1	93,000	93,000
4	手洗器	奥行き157mm用	TS-L118S BW1	1	20,000	20,000
5	手洗器下キャビネット	右勝手・奥行き157mm	WCBU- 35SR(SW )-2	1	31,500	31,500
6	紙巻器下キャビネット	左勝手・奥行き157mm	WCPU- 35SL(SW )	1	30,000	30,000
7	サイドキャビネット	右スライド扉・奥行き157mm	WCSD- 65SR(SW )	1	44,500	44,500
8	エンドカバー	奥行き157mm用	EC-WC-S(W )	1	2,500	2,500
9	カウンター	右側設置・奥行き157mm	WCC -135SR(SW)	1	25,000	25,000
10	水栓		71120000J	1	18,000	18,000
11	止水栓	壁立上用	V22JT-FL (N)	1	2,700	2,700
12	紙巻器	2連・クロムメッキタイプ	TS-SC-60M-XCB	1	15,500	15,500
13	どこでもラック(スクエアタイプ)	タオルハンガーS、チャコールグレー	MGSK タオルハンガ-S (CG)	1	1,100	1,100
14	リモコン用マグネット		WC-MGNセット601	1		
トイレ合計				14		¥375,800
商品総合計				14		¥375,800

御見積明細の価格には消費税は含まれておりません。別途消費税が必要となります。

## (参考) 別途 トイレ周辺部材組付費

トイレ商品組付費

¥20,000 ( 税込 ¥22,000 )

トイレ周辺部材組付費は現場の状況により変動する事があります。又、トイレ本体の組付費は含まれておりません。

( )内の価格は税込価格&lt;税率10%&gt;を表示しています。

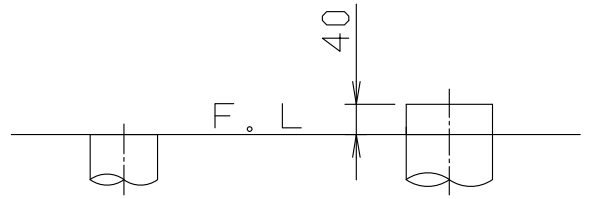
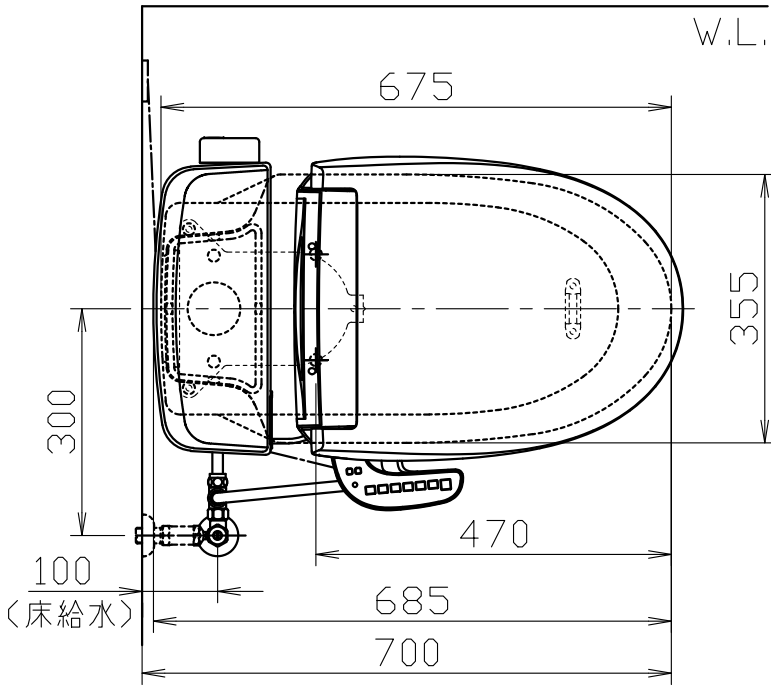
### 器具明細

品番	品名	個数
TS-UC8032-S-B	便器セット	1
TS-UV2121-0KB	タンクセット	1
TS-BNZ601KD	温水洗浄便座	1

・温水洗浄便座の仕様

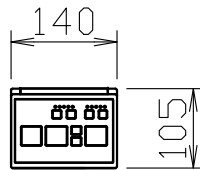
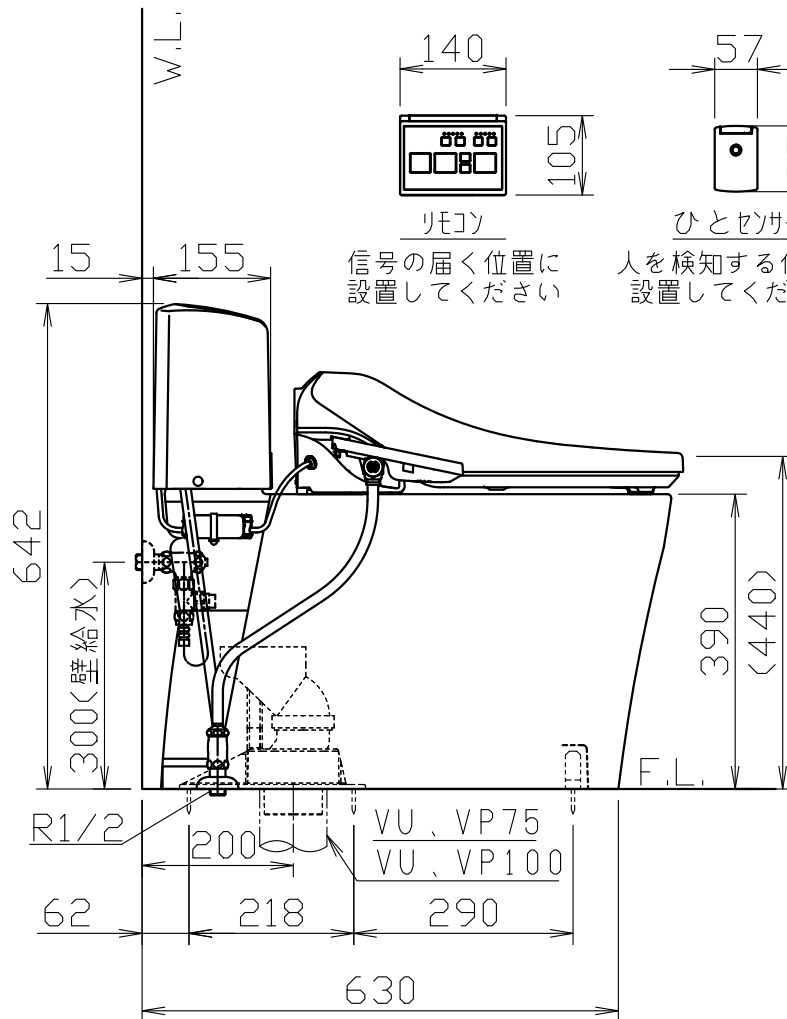
電源 AC100V 50/60Hz

最大消費電力 344W

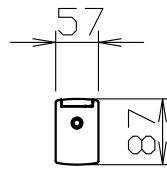


VP75の場合  
床面カット

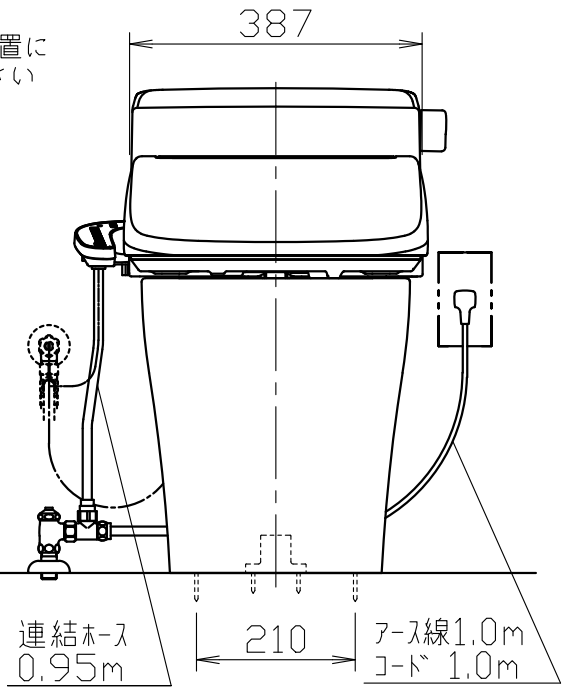
VU75、VU、VP100の場合  
床土40mmカット



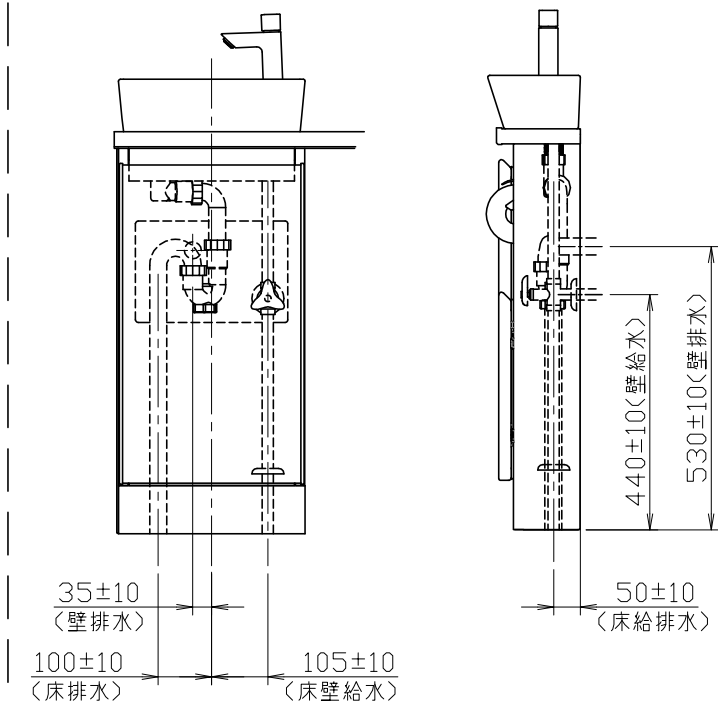
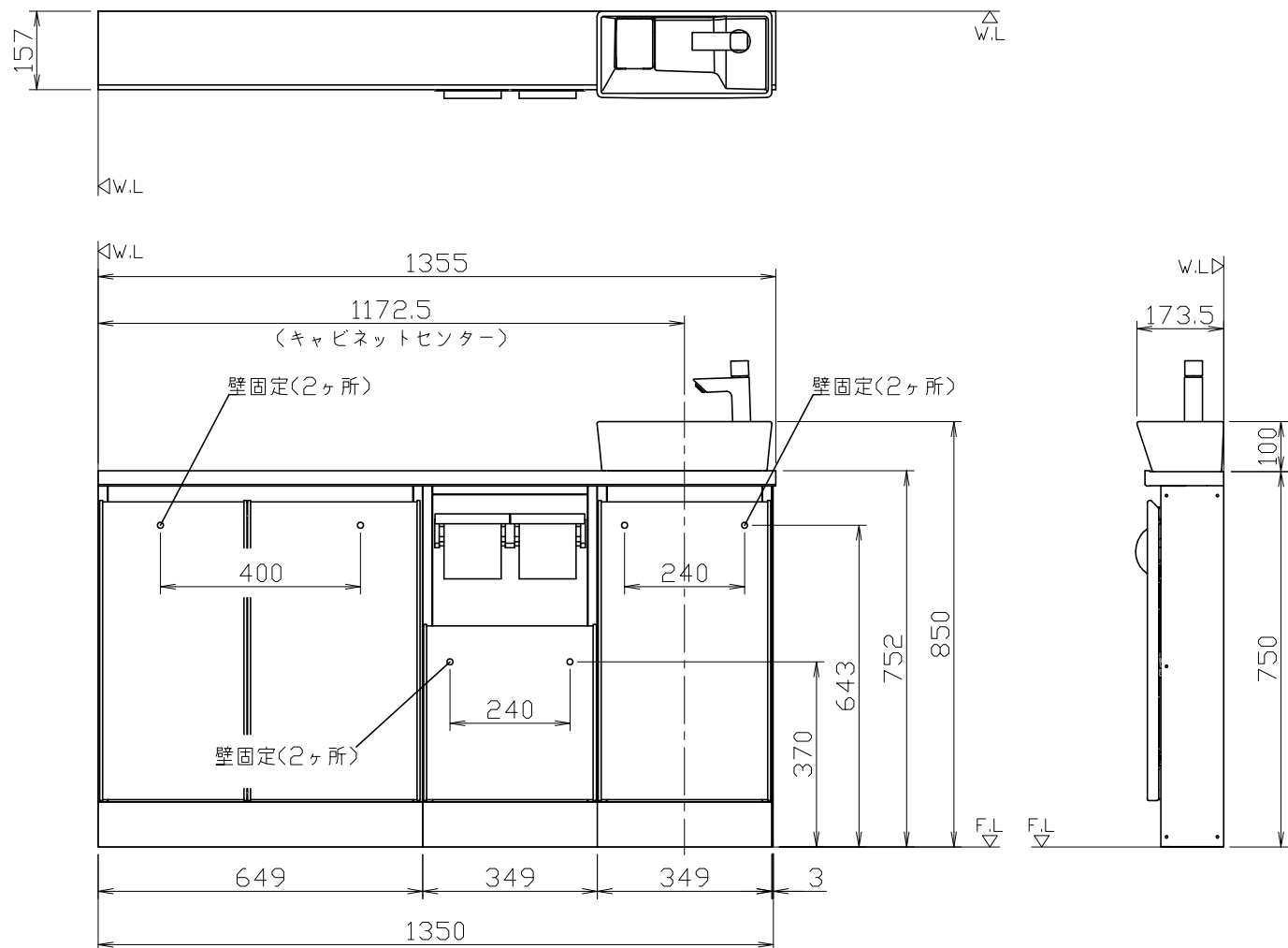
リモコン  
信号の届く位置に  
設置してください



ひとセンサー  
人を検知する位置に  
設置してください



品番	品名	個数
TS-L118S	手洗器	1
71120000J	水柱	1
WCBU-35S L/R -2	手洗器下キャビネット	1
WCPU-35S L/R	紙巻器下キャビネット	1
WCSD-65S R	サイドキャビネット	1
WCC-135SR	カウンター	1
TS-SC-60M-XCB	2連紙巻器	1
EC-WC-S	エンドカバー	1



- 注)1,給排水位置はキャビネットの勝手に関わらず本図のようになります。
- 2,設備側給水管の取り出しは、床・壁仕上げ面と同一面としてください。(0~+10)
- 3,キャビネットの丁番取付側と横壁が近接する場合、扉の開くスペースとして横壁とキャビネットの間に60mm以上のすき間を設けてください。
- 4,手洗器の高さは参考寸法です。施工条件、商品の公差により異なる場合があります。
- 5,手洗器・キャビネット等の壁固定位置にはあらかじめ取付用桝木が設置されていることを確認してください。

<収納キャビネット設置条件>

○設置されるタイプ・構成によって、設置条件がありますので下図を参照してください。

- ・ 便器排水芯位置は部屋の間口センターに対して、片寄せになります。
- ・ 便器排水芯位置は下記図の位置を守るようにしてください。

※下図と異なる位置で設置すると、扉が干渉したり、紙巻器が使いにくくなる場合があります。

室内間口 (mm)	カウンター奥行き (157mm)
920以上	
870~919	<p>※サイドキャビネット設置不可</p>
800~869	<p>※紙巻器下キャビネットの扉開閉方向注意 ※サイドキャビネット設置不可</p>

室内間口 (mm)	カウンター奥行き (280mm)
1040以上	
990~1039	<p>※サイドキャビネット設置不可</p>

※ご注意

- ・ 図は左勝手を示しています。  
右勝手は左右対称となります。
- ・ 手洗器下キャビネット丁番取付側が横壁近くになる場合、横壁とキャビネットの間に60mm以上のすき間を設けてください。  
(扉の開くスペースを確保するため)