

御名前 大阪-大阪HDCSR OT②

様

現場番号	C2743845	プラン番号	1801L-2310-1196T	作成日	2023/10/31
------	----------	-------	------------------	-----	------------

御見積明細 トイレ

NO	商品名	仕様	品番	数量	単価	金額
1	便器本体(床排水)	標準便器	TS-FC8211-S-B BW1	1	36,500	36,500
2	手洗付タンクセット	標準タンク(スクエアタイプ)・陶器製	TS-FT6011HBD BW1	1	36,500	36,500
3	温水洗浄便座		TS-BNZ590HD BW1	1	59,100	59,100
4	紙巻器	クロムメッキタイプ	TS-KM610-895	1	2,500	2,500
5	タオル掛け		タオルカケ3105	1	2,500	2,500
6	どこでもラックデラックスタイプ	小物置き	MGD-KR(V)	1	5,000	5,000
7	ホーロートイレパネル	エルムナチュラル	PZFH-135 (QKV)	1	19,300	19,300
8	ホーロートイレパネル	エルムナチュラル	PZFH- 90 (QKV)	1	15,400	15,400
9	ホーロートイレパネル(フロア用)	グレインベージュ	PZYO-104 (TI)	1	26,500	26,500
10	エッジセット	グレーベージュ用	WCエッジセットJ (GV)-2	1	3,600	3,600
11	パネル施工キット	シリコン色(アイボリー)	パネルセコウキットS(I)-1	2	5,700	11,400
12	リモコン用マグネット		WC-MGNセット590	1		
トイレ合計				13		¥218,300
商品総合計				13		¥218,300

※ 御見積明細の価格には消費税は含まれておりません。別途消費税が必要となります。

《参考》別途トイレ周辺部材組付費

トイレ商品組付費

¥80,000 (税込 ¥88,000)

※ トイレ周辺部材組付費は現場の状況により変動する事があります。又、トイレ本体の組付費は含まれておりません。

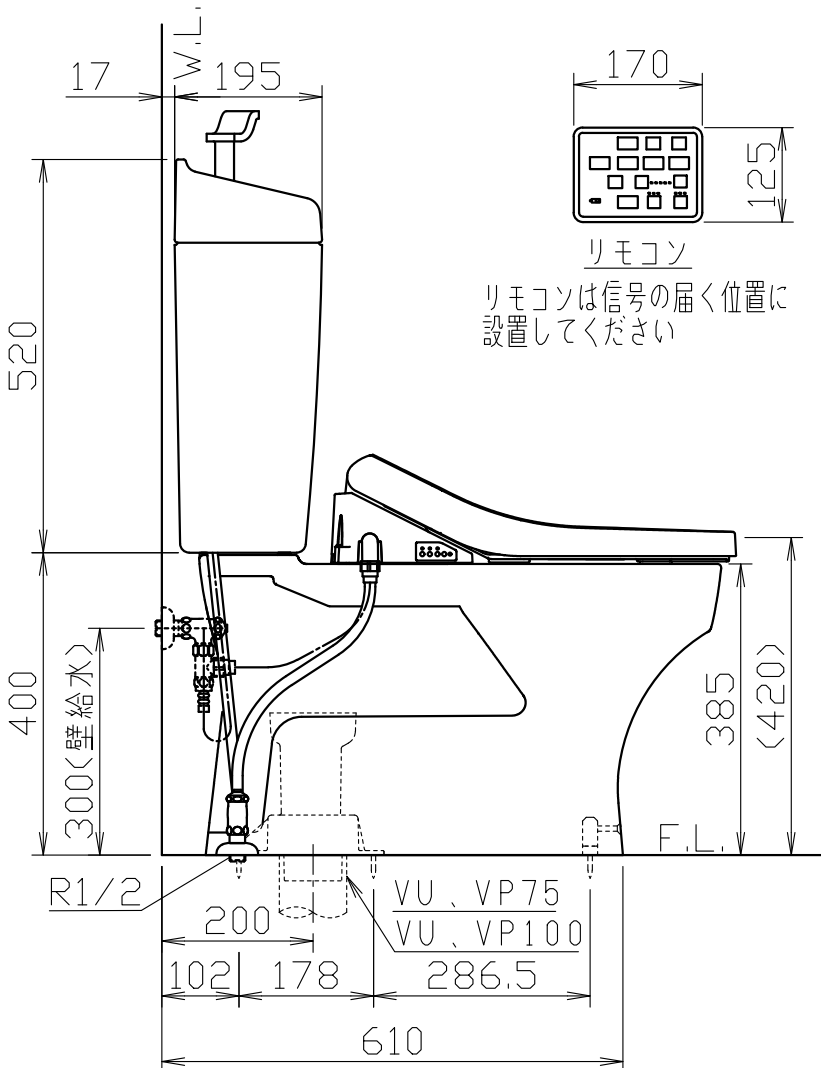
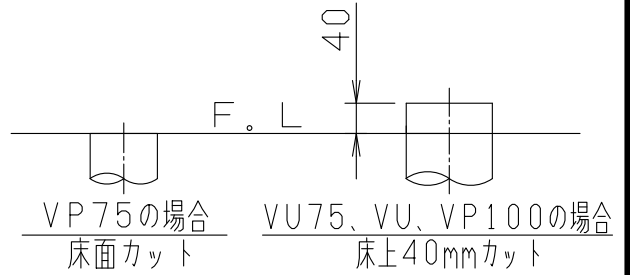
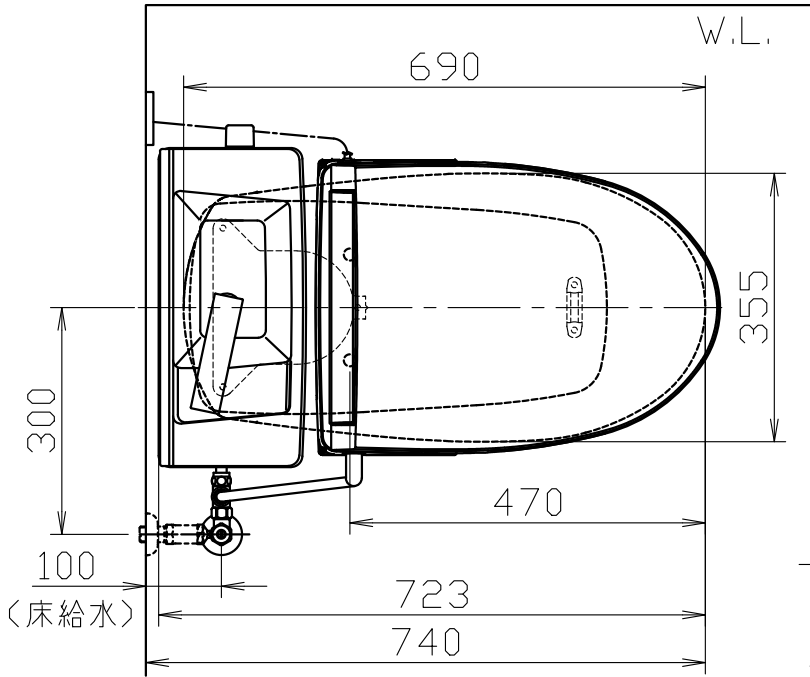
()内の価格は税込価格<税率10%>を表示しています。

器具明細

品番	品名	個数
TS-FC8211-S-B	便器セット	1
TS-FT6011HBD	タンクセット	1
TS-BNZ590HD	温水洗浄便座	1

・温水洗浄便座の仕様

電源 AC100V 50/60Hz
 最大消費電力 1060W



リモコン
 リモコンは信号の届く位置に
 設置してください

