

トイレ 御見積書

御名前 大阪-大阪HDCSR OT③ 様

業者 様

商品名 Timoni テイモニ

作成日 2024年8月27日
プラン番号 1801L-2408-0970T
現場番号 C2743856

タカラスタANDARD株式会社
◆大阪HDCショールーム
大阪府大阪市北区大深町3番1号
グランフロント大阪北館ナレッジキャピタル5F
TEL 06-6359-1172 / FAX 06-6359-1173
◆大阪支社 販売課
TEL 06-6746-6815 / FAX 06-6746-6805

商品
御見積金額 **¥376,600** (税込 ¥414,260)

()内の価格は税込価格<税率10%>を表示しています。

《参考》別途トイレ周辺部材組付費 ¥121,000 (税込 ¥133,100)

- ※ 商品御見積金額にはトイレ周辺部材組付費は含まれておりません。
- ※ トイレ周辺部材組付費は現場の状況により変動する事があります。
又、トイレ本体の組付費は含まれておりません。

◆ 御見積仕様 ★ 御見積のカラー表示は参考です。最終発注時には必ず御確認下さい。

《トイレ》

シリーズ Cシリーズ

カラー ホワイト

便器 標準便器

タンク 手洗有仕様

便器 排水方向 床排水

便座 高機能便座

手洗器 排水方向 -

手洗器(システム) 排水方向 -

ガス種 未定

周波数 未定

◆ 御確認事項

担当営業	担当アドバイザー	プラン作成者

◆ 備考

--	--

No.*

御名前 大阪-大阪HDCSR OT③

様

現場番号	C2743856	プラン番号	1801L-2408-0970T	作成日	2024/8/27
------	----------	-------	------------------	-----	-----------

御見積明細 トイレ

★ 御見積のカラー表示は参考です。最終発注時には必ず御確認下さい。

NO	商品名	仕様	品番	数量	単価	金額
1	便器本体(床排水)	標準便器	TS-FC8211-S-B BW1	1	36,500	36,500
2	キャビネット	ウッドホワイト	WCK -89N-1 (LW)	1	47,500	47,500
3	塞ぎ板	床排水用(ホワイト)	WCFI-89S (SW)-1	1	11,500	11,500
4	カウンター	手洗い有(ナチュラルホワイト)	WCCK-89-A1 (SW)	1	23,500	23,500
5	手洗付タンクセット	樹脂製	TS-CV1892-1KB	1	46,400	46,400
6	高機能便座		TS-BNZ601KD BW1	1	107,700	107,700
7	紙巻器	2連タイプ	TS-MGN-KM2 (W)	1	5,200	5,200
8	どこでもラック(スクエアタイプ)	小物置きM、ホワイト	MGSK コモノオキ (W)	1	1,700	1,700
9	どこでもラック(スクエアタイプ)	タオルハンガーS、ホワイト	MGSK タオルハンガー-S (W)	1	1,100	1,100
10	ホーロートイレパネル	トイウッドブルー	PZFH-135 (QIA)	2	19,300	38,600
11	ホーロートイレパネル	トイウッドブルー	PZFH- 90 (QIA)	1	15,400	15,400
12	ホーロートイレパネル(フロア用)	ウッドマイルドホワイト	PZYO-104 (YW)	1	26,500	26,500
13	エッジセット	グレー用	WCIエッジセットJ (PG)-2	1	3,600	3,600
14	パネル施工キット	シリコン色(ホワイト)	パネルセコウキットS(W)-1	1	5,700	5,700
15	パネル施工キット	シリコン色(グレー)	パネルセコウキットS(G)-1	1	5,700	5,700
16	リモコン用マグネット		WC-MGNセット601	1		
トイレ合計				17		¥376,600

商品総合計	17	¥376,600
-------	----	----------

※ 御見積明細の価格には消費税は含まれておりません。別途消費税が必要となります。

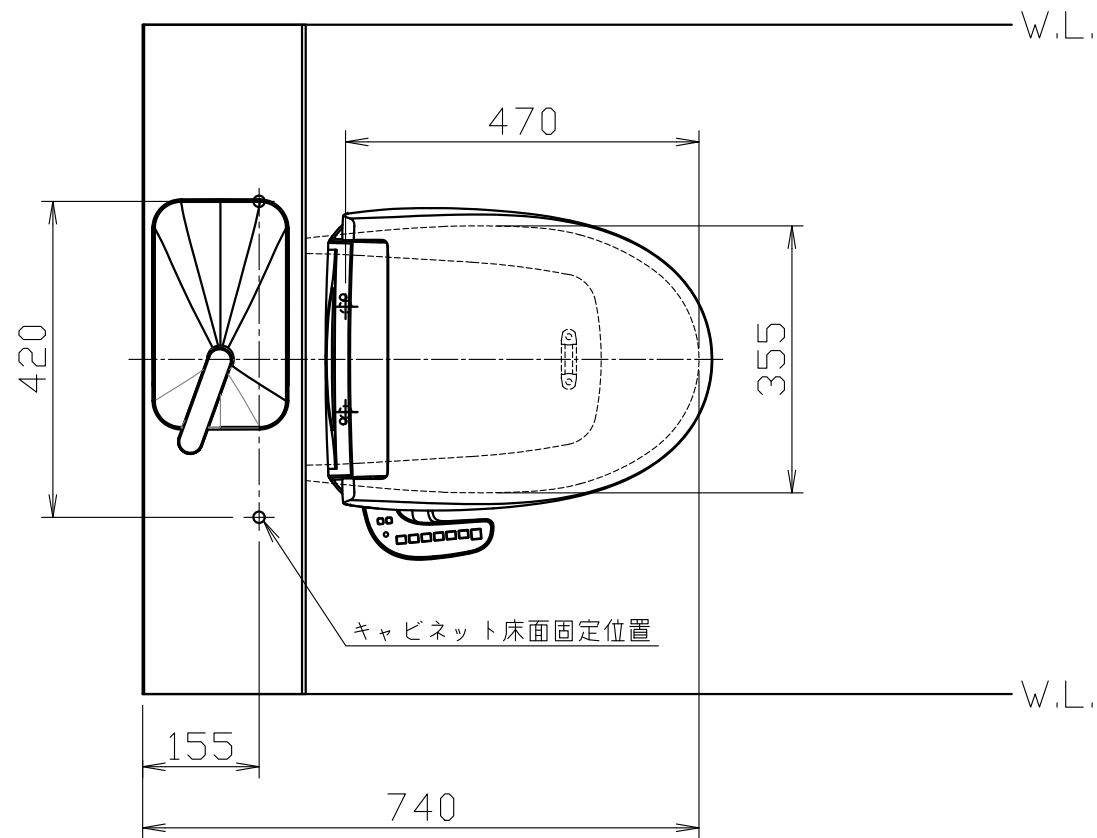
《参考》別途トイレ周辺部材組付費

トイレ商品組付費

¥105,000 (税込 ¥115,500)

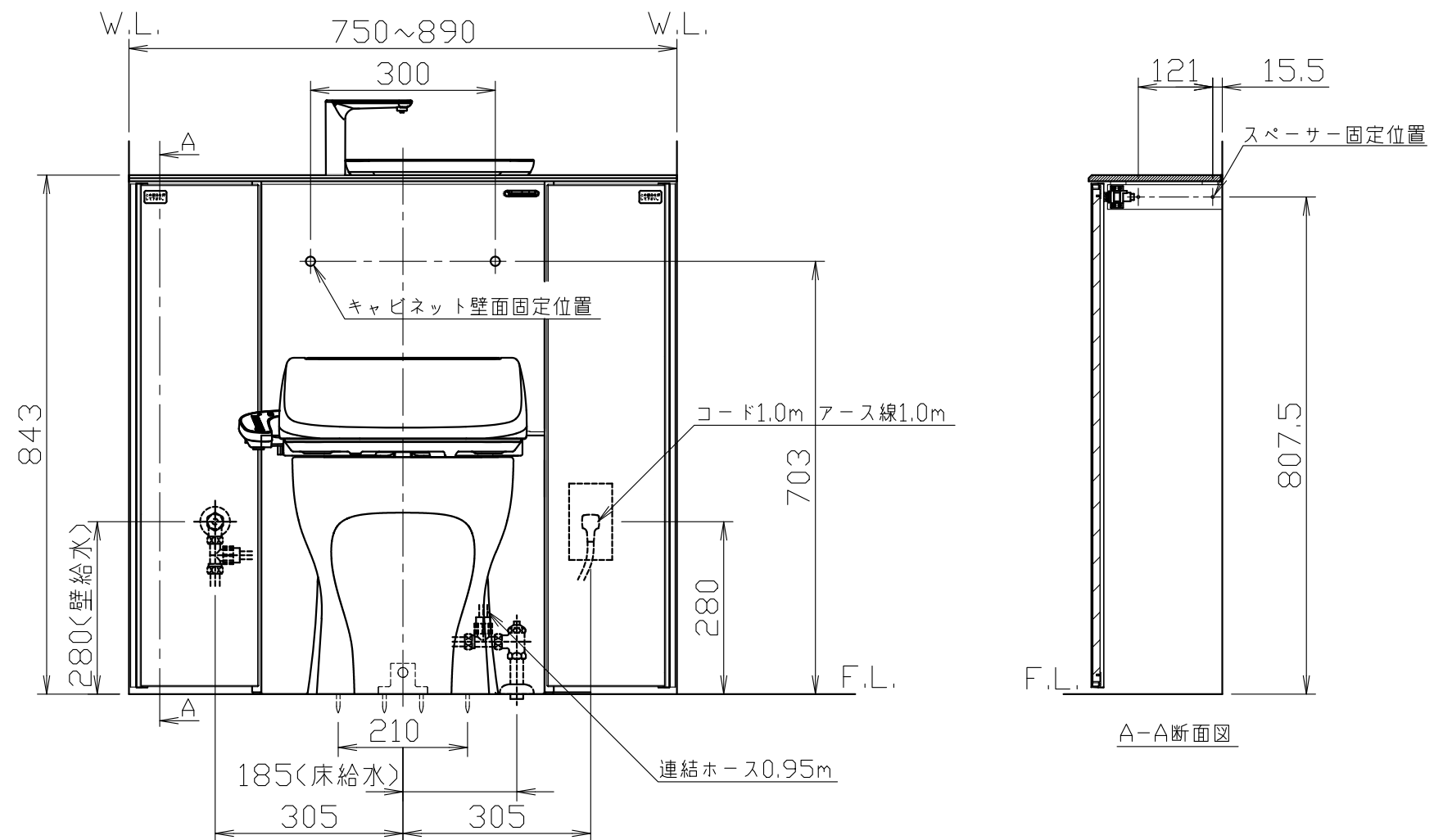
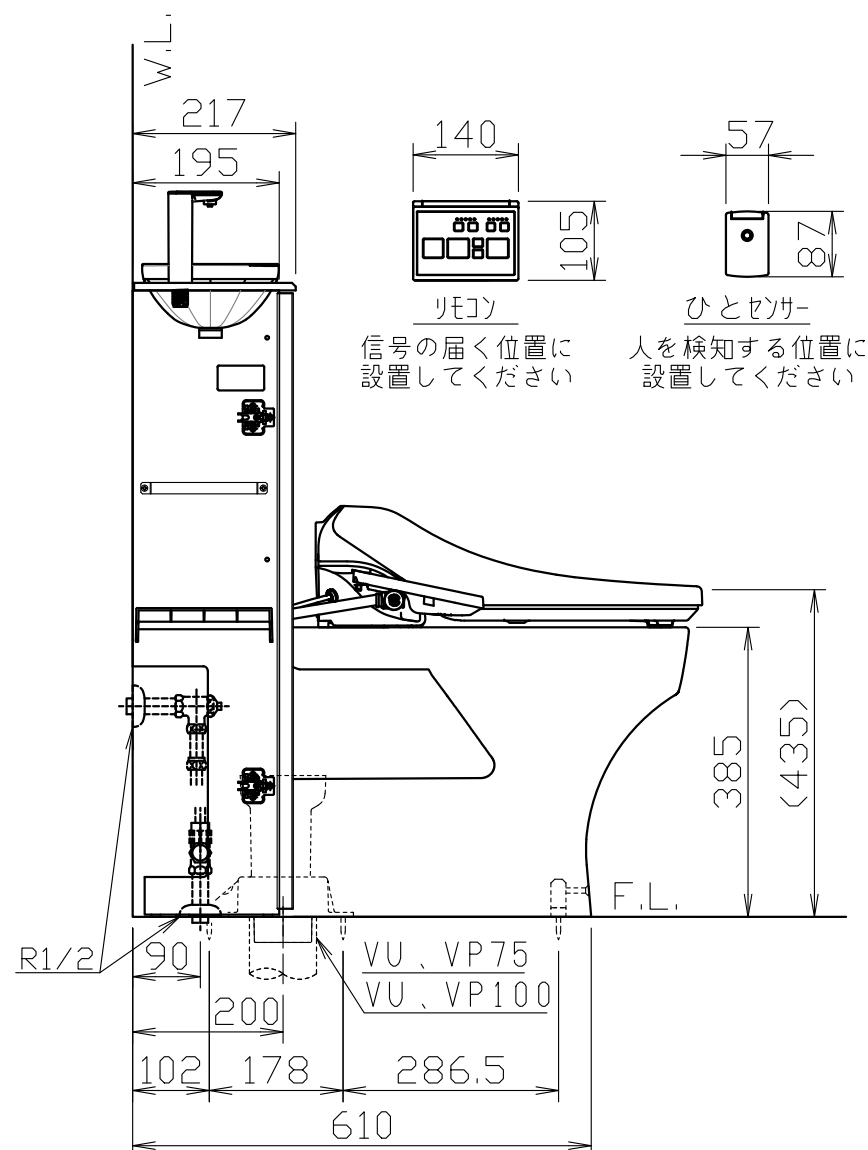
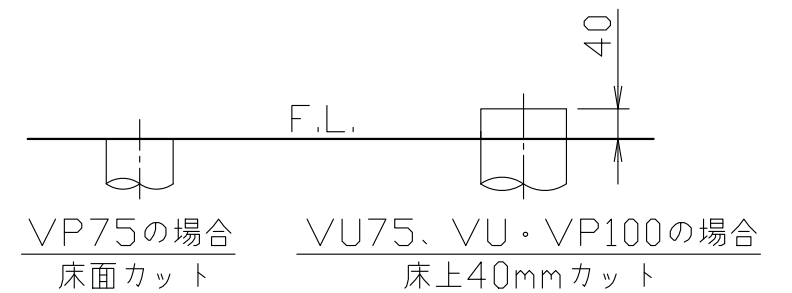
※ トイレ周辺部材組付費は現場の状況により変動する事があります。又、トイレ本体の組付費は含まれておりません。

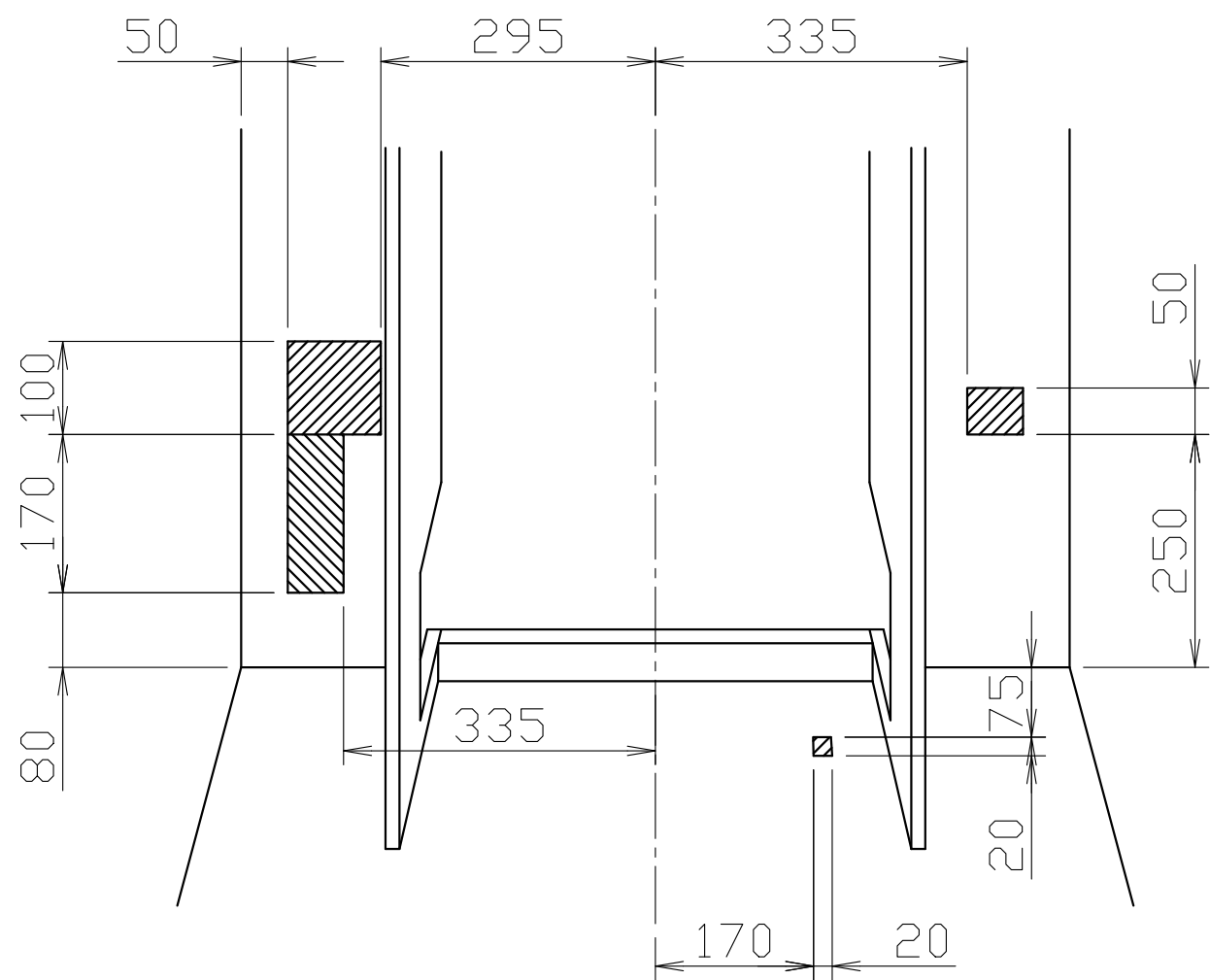
()内の価格は税込価格<税率10%>を表示しています。



品番	品名	数量
TS-FC8211-S-B	便器セット	1
TS-CV1892-1KB	タンクセット	1
TS-BNZ601KD	温水洗浄便座	1
WCK-89N-1	キャビネット本体	1
WCFI-89S-1	塞ぎ板	1
WCKK-89-A1	カウンター（手洗い有）	1

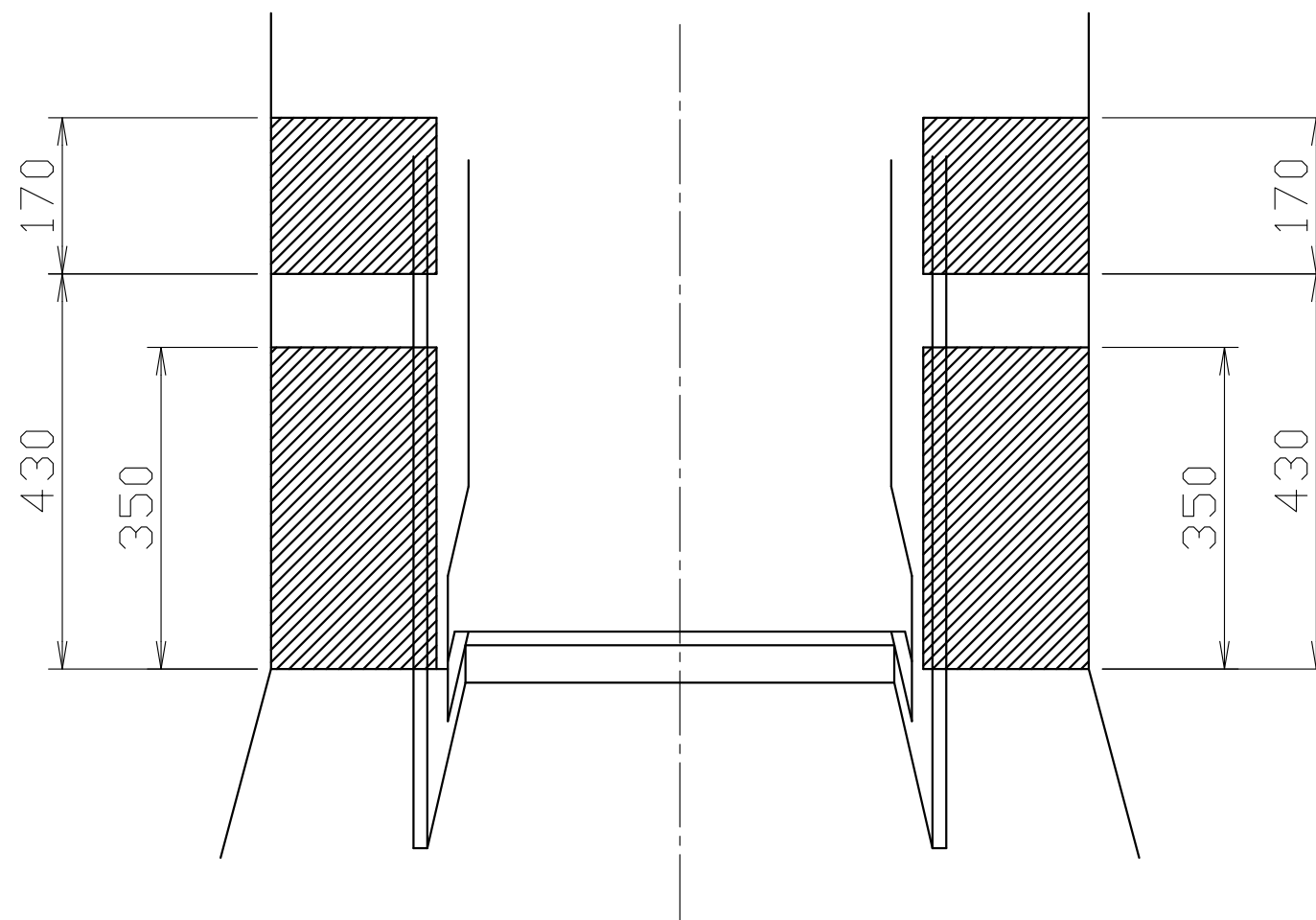
- 温水洗浄便座の仕様
電源 AC100V 50/60Hz
定格消費電力 344W





※標準の給水ホース(L=550mm)で施工できる範囲です。
 給水位置が上記以外の場合は延長ホースが必要となります。
 また、収納スペースにも影響がでますのでご注意ください。

給水位置範囲



コンセント位置範囲