

トイレ 御見積書

御名前 大阪-大阪HDCSR OT 様

業者 _____ 様

商品名 Timoni ティモニ

作成日 2021年9月6日
 プラン番号 1801L-2109-0023T
 現場番号 C2743856

タカスタンダード株式会社
 大阪HDCショールーム
 大阪府大阪市北区大深町3番1号
 グランフロント大阪北館ナレッジキャピタル5F
 TEL 06-6359-1172 / FAX 06-6359-1173
 大阪支社 販売課
 TEL 06-6746-6815 / FAX 06-6746-6805

商品
 御見積金額 **¥324,900 (税込 ¥357,390)**

()内の価格は税込価格<税率10%>を表示しています。

(参考) 別途トイレ周辺部材組付費 ¥103,000 (税込 ¥113,300)

商品御見積金額にはトイレ周辺部材組付費は含まれておりません。
 トイレ周辺部材組付費は現場の状況により変動する事があります。
 又、トイレ本体の組付費は含まれておりません。

担当営業	担当アドバイザー	プラン作成者

御見積仕様 御見積のカラー表示は参考です。最終発注時には必ず御確認下さい。

(トイレ)	_____	_____
シリーズ	Cシリーズ	_____
カラー	ホワイト	_____
便器	標準便器	_____
タンク	手洗有仕様	_____
便器 排水方向	床排水	_____
便座	高機能便座	_____
ガス種	未定	_____
周波数	未定	_____
	_____	_____
	_____	_____
	_____	_____
	_____	_____
	_____	_____

御確認事項

備考

御名前 大阪-大阪HDCSR OT

様

現場番号	C2743856	プラン番号	1801L-2109-0023T	作成日	2021/9/6
------	----------	-------	------------------	-----	----------

御見積明細 トイレ

御見積のカラー表示は参考です。最終発注時には必ず御確認下さい。

NO	商品名	仕様	品番	数量	単価	金額
1	便器本体(床排水)	標準便器	TS-FC8211-S-B BW1	1	31,500	31,500
2	キャビネット	ウッドホワイト	WCK -89N-1 (LW)	1	41,500	41,500
3	塞ぎ板	床排水用(ホワイト)	WCFI-89S (SW)-1	1	10,000	10,000
4	カウンター	手洗い有(ナチュラルホワイト)	WCCK-89-A1 (SW)	1	23,000	23,000
5	手洗付タンクセット		TS-CV1892-1KB	1	40,000	40,000
6	高機能便座		TS-BNZ601KD BW1	1	93,000	93,000
7	紙巻器	2連タイプ	TS-MGN-KM2 (W)	1	5,200	5,200
8	どこでもラック(スクエアタイプ)	小物置きM、ホワイト	MGSK コモノキ (W)	1	1,700	1,700
9	どこでもラック(スクエアタイプ)	タオルハンガーS、ホワイト	MGSK タオルハンガー-S (W)	1	1,100	1,100
10	ホーロートイレパネル	トイウッドブルー	PZFH-135 (QIA)	2	15,400	30,800
11	ホーロートイレパネル	トイウッドブルー	PZFH- 90 (QIA)	1	12,600	12,600
12	ホーロートイレパネル(フロア用)	ウッドマイルドホワイト	PZYO-104 (YW)	1	19,500	19,500
13	エッジセット	グレー用	WCエッジセットJ (PG)-2	1	3,600	3,600
14	パネル施工キット	シリコン色(ホワイト)	パネルセコウキットS(W)-1	1	5,700	5,700
15	パネル施工キット	シリコン色(グレー)	パネルセコウキットS(G)-1	1	5,700	5,700
16	リモコン用マグネット		WC-MGNセット601	1		
トイレ合計				17		¥324,900

商品総合計

17

¥324,900

御見積明細の価格には消費税は含まれておりません。別途消費税が必要となります。

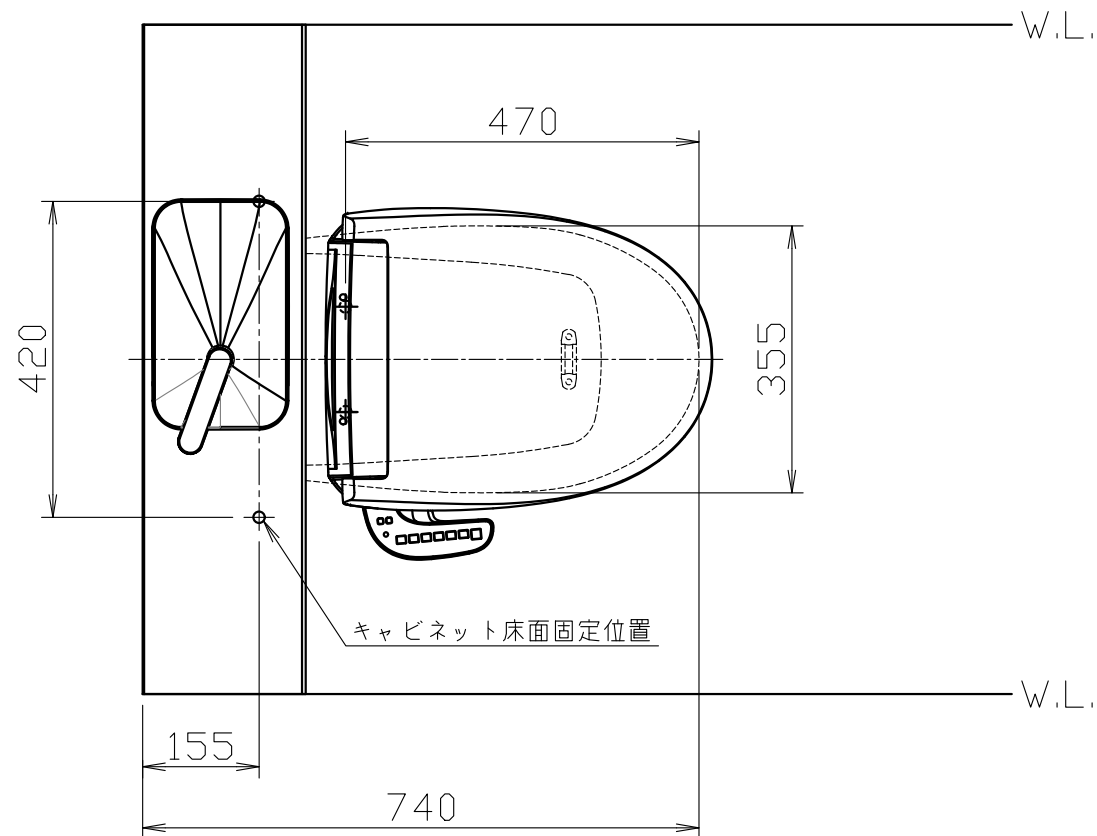
(参考) 別途 トイレ周辺部材組付費

トイレ商品組付費

¥103,000 (税込 ¥113,300)

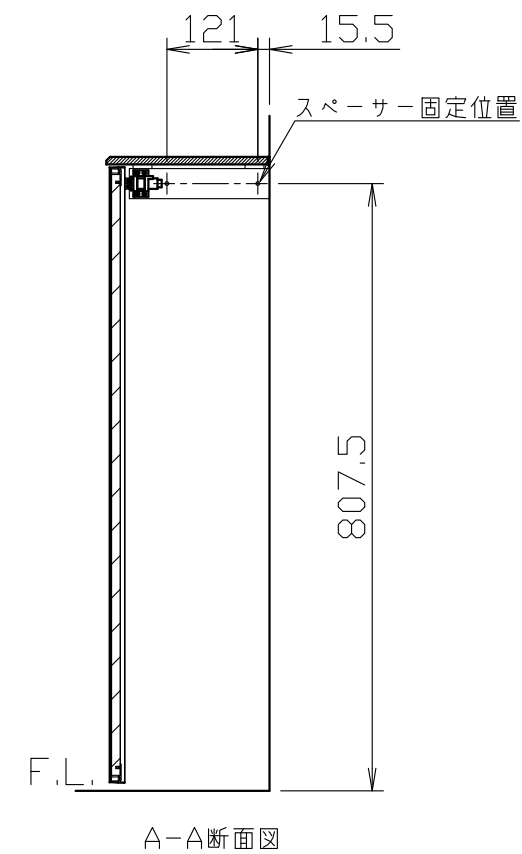
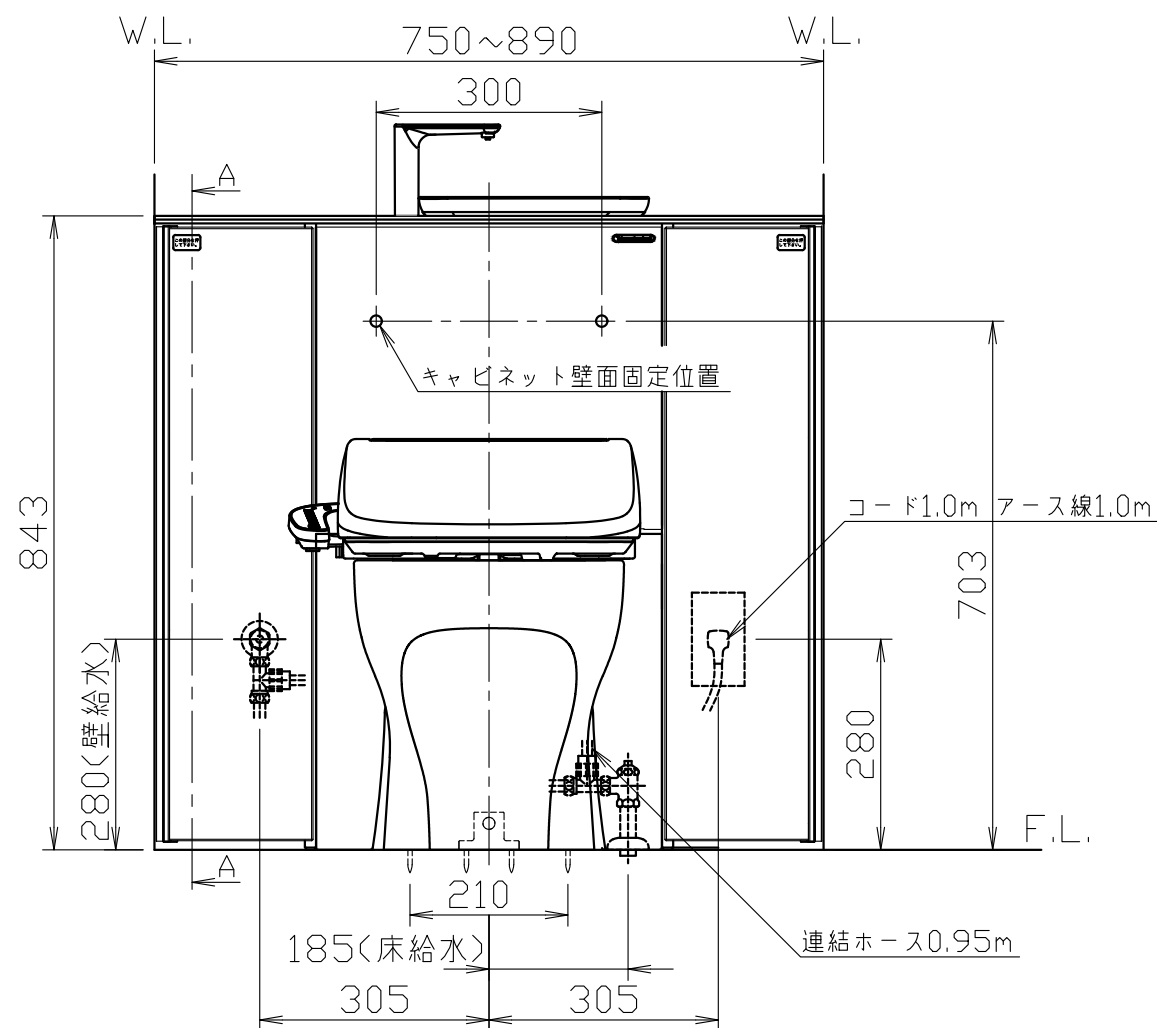
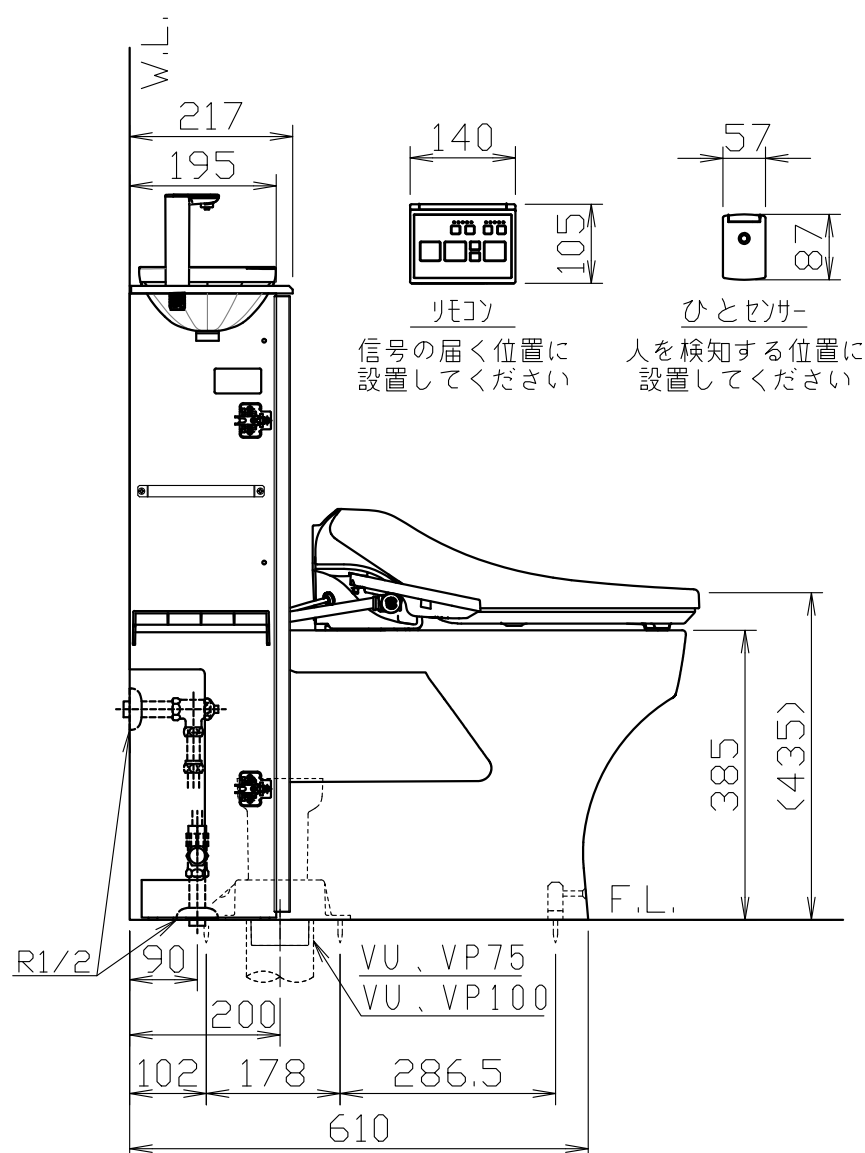
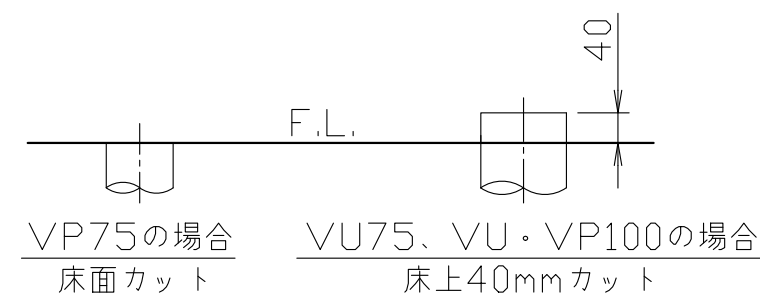
トイレ周辺部材組付費は現場の状況により変動する事があります。又、トイレ本体の組付費は含まれておりません。

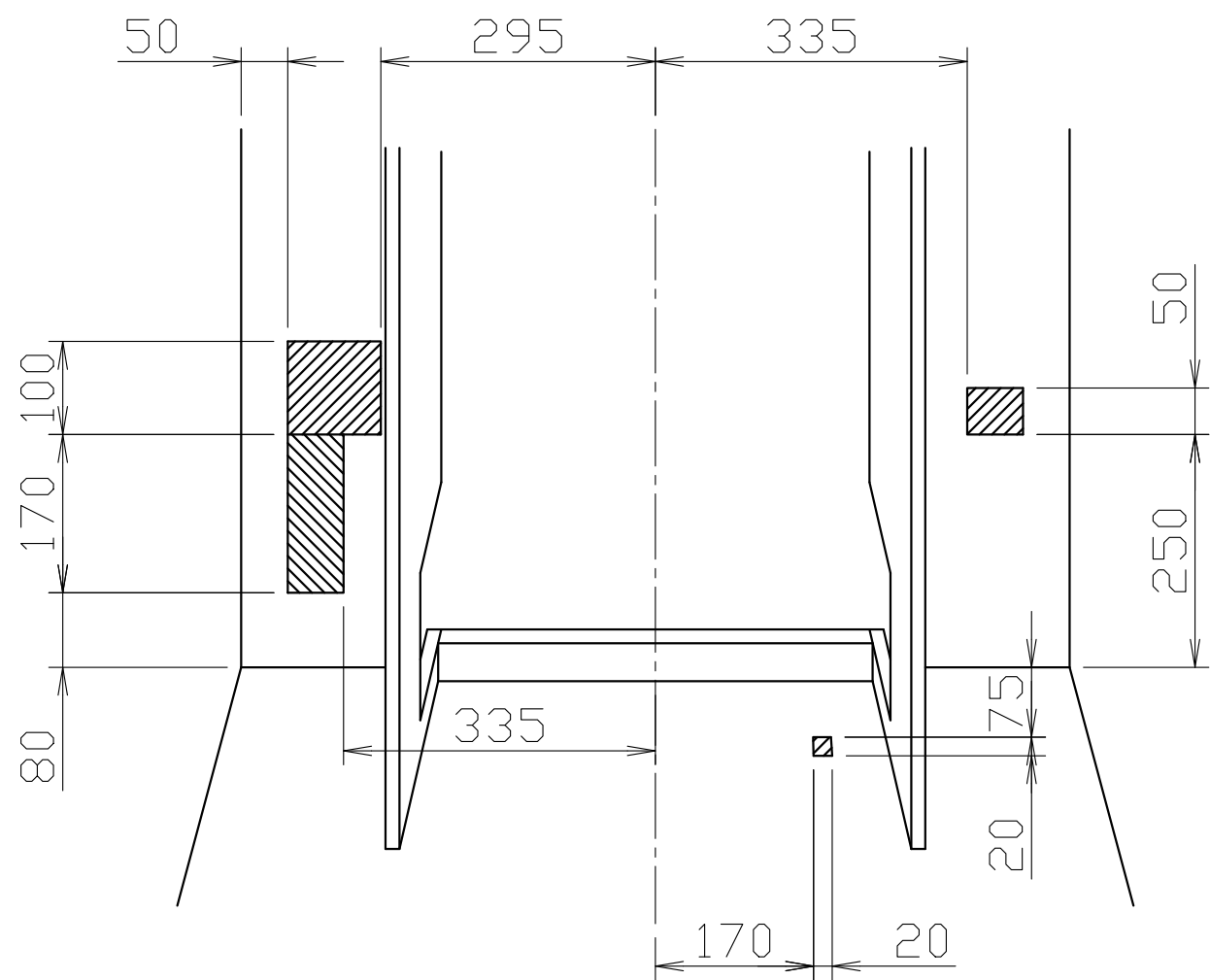
()内の価格は税込価格 < 税率10% > を表示しています。



品番	品名	数量
TS-FC8211-S-B	便器セット	1
TS-CV1892-1KB	タンクセット	1
TS-BNZ601KD	温水洗浄便座	1
WCK-89N-1	キャビネット本体	1
WCFI-89S-1	塞ぎ板	1
WCKK-89-A1	カウンター（手洗い有）	1

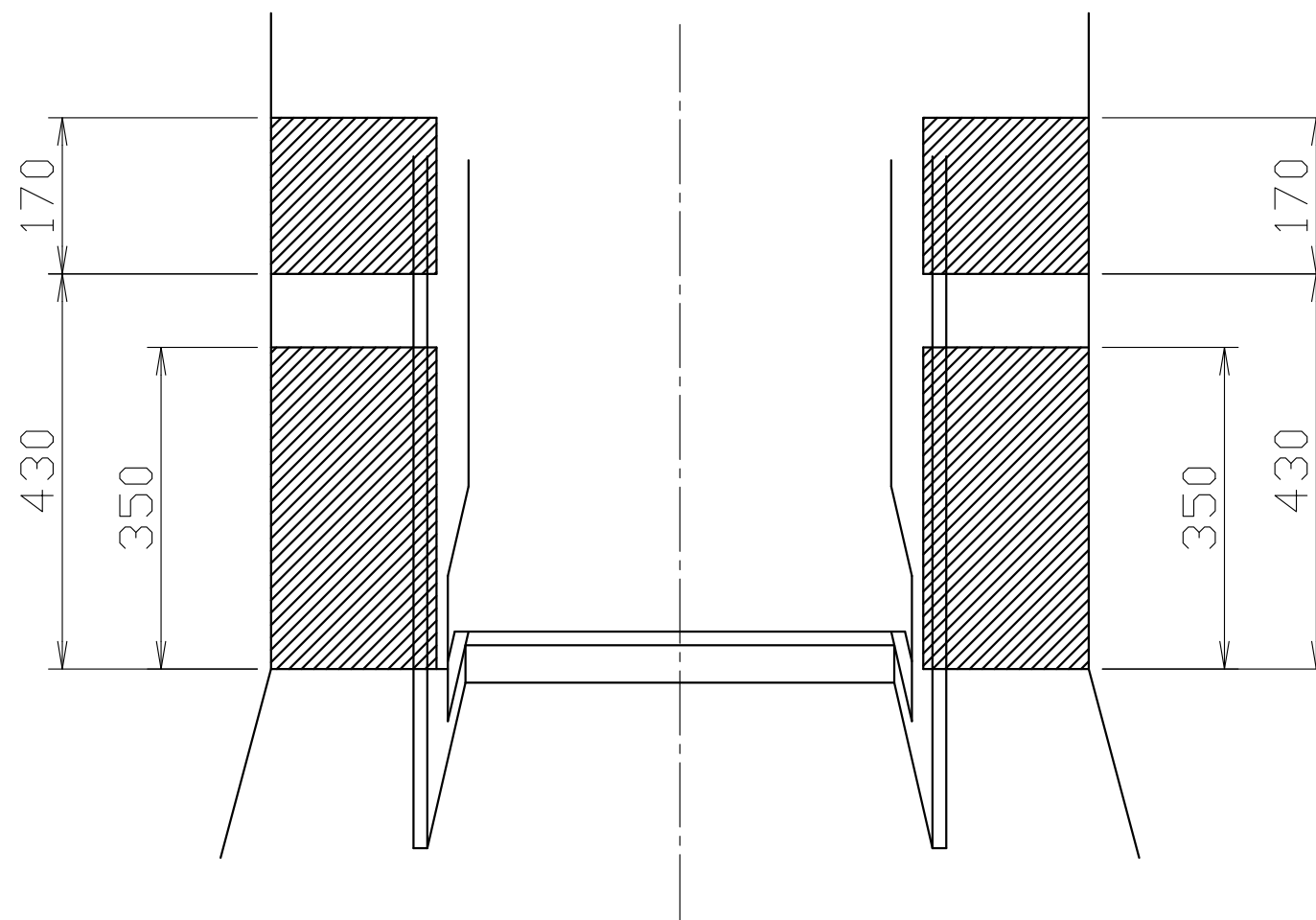
- 温水洗浄便座の仕様
電源 AC100V 50/60Hz
定格消費電力 344W





※標準の給水ホース(L=550mm)で施工できる範囲です。
 給水位置が上記以外の場合は延長ホースが必要となります。
 また、収納スペースにも影響がでますのでご注意ください。

給水位置範囲



コンセント位置範囲