

# トイレ 御見積書

御名前 北海道-大谷地SR トイレ2 様

業者 様

商品名 Timoni ティモニ

作成日 2020年1月27日  
プラン番号 1200A-1910-0106T  
現場番号 A6435095

タカスタンダード株式会社  
北海道支店 販売課  
北海道札幌市白石区  
TEL 011-862-6111 / FAX 011-862-6183

大谷地ショールーム  
TEL 011-862-6157 / FAX 011-862-1155

商品  
御見積金額 **¥310,650 (税込 ¥341,715)**

( )内の価格は税込価格<税率10%>を表示しています。

**(参考) 別途トイレ周辺部材組付費 ¥88,500 (税込 ¥97,350)**

商品御見積金額にはトイレ周辺部材組付費は含まれておりません。  
トイレ周辺部材組付費は現場の状況により変動する事があります。  
又、トイレ本体の組付費は含まれておりません。

担当営業	担当アドバイザー	プラン作成者
		光月

## 御見積仕様

(トイレ)	
シリーズ	Cシリーズ
カラー	ホワイト
便器	標準便器
タンク	手洗有仕様
便器 排水方向	床排水
便座	高機能便座
ガス種	未定
周波数	50Hz


## 御確認事項

## 備考

--	--

御名前 北海道-大谷地SRトイレ2

様

現場番号	A6435095	プラン番号	1200A-1910-0106T	作成日	2020/1/27
------	----------	-------	------------------	-----	-----------

## 御見積明細 トイレ

NO	商品名	仕様	品番	数量	単価	金額
1	便器本体(床排水)	標準便器	TS-FC8211-S-B BW1	1	31,500	31,500
2	キャビネット	ウッドブラウン	WCK -89N-1 (LB )	1	41,500	41,500
3	塞ぎ板	床排水用(ブラウン)	WCFI-89S (SB )-1	1	10,000	10,000
4	カウンター	手洗い有(マーブルブラウン)	WCCK-89-A1 (SB)	1	23,000	23,000
5	手洗付タンクセット		TS-CV1892-1KB	1	40,000	40,000
6	高機能便座		TS-BNZ601KD BW1	1	93,000	93,000
7	紙巻器	どこでもラック	ワンタッチカミキキM BW1(N)	1	2,500	2,500
8	どこでもラック(スクエアタイプ)	タオルハンガーS、チャコールグレー	MGSK タオルハンガー-S (CG)	1	1,100	1,100
9	ホーロートイレパネル	ウッドダークブラウン	PZFH-135 (YB)	2	11,850	23,700
10	ホーロートイレパネル	ウッドダークブラウン	PZFH- 90 (YB)	1	9,850	9,850
11	ホーロートイレパネル(フロア用)	グレイホワイト	PZYO-104 (TG)	1	19,500	19,500
12	エッジセット	ウッドダークブラウン用	WCIッソセットJ (SB)-2	1	3,600	3,600
13	パネル施工キット	シリコン色(グレー)	パネルセコウキットS(G)	1	5,700	5,700
14	パネル施工キット	シリコン色(アンバー)	パネルセコウキットS(B)	1	5,700	5,700
15	リモコン用マグネット		WC-MGNセット601	2		
トイレ合計				17		¥310,650

商品総合計

17

¥310,650

御見積明細の価格には消費税は含まれておりません。別途消費税が必要となります。

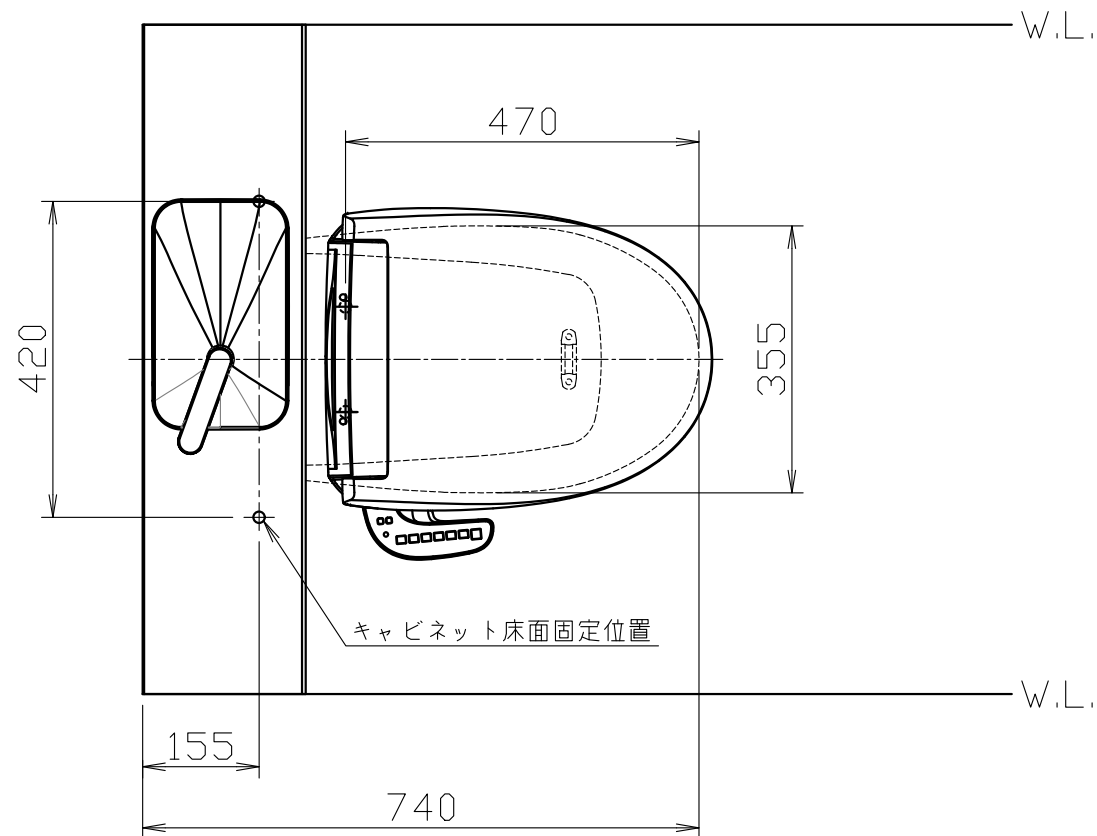
## (参考) 別途 トイレ周辺部材組付費

トイレ商品組付費

¥88,500 ( 税込 ¥97,350 )

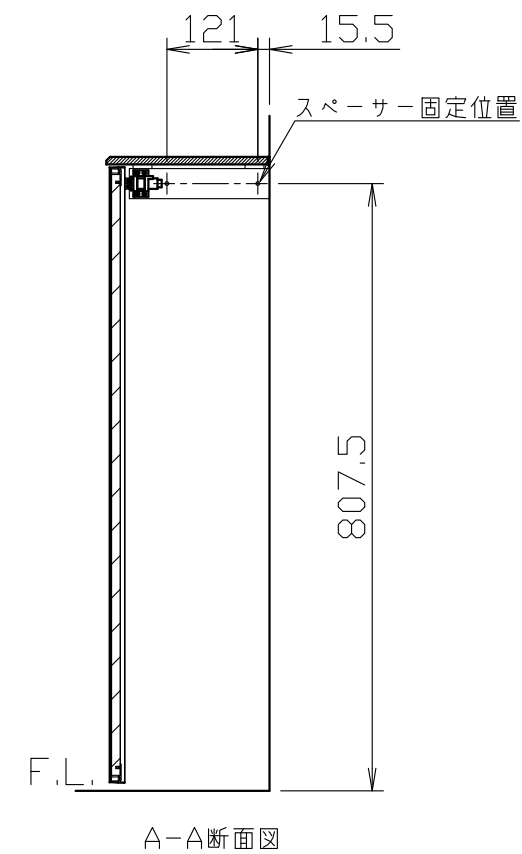
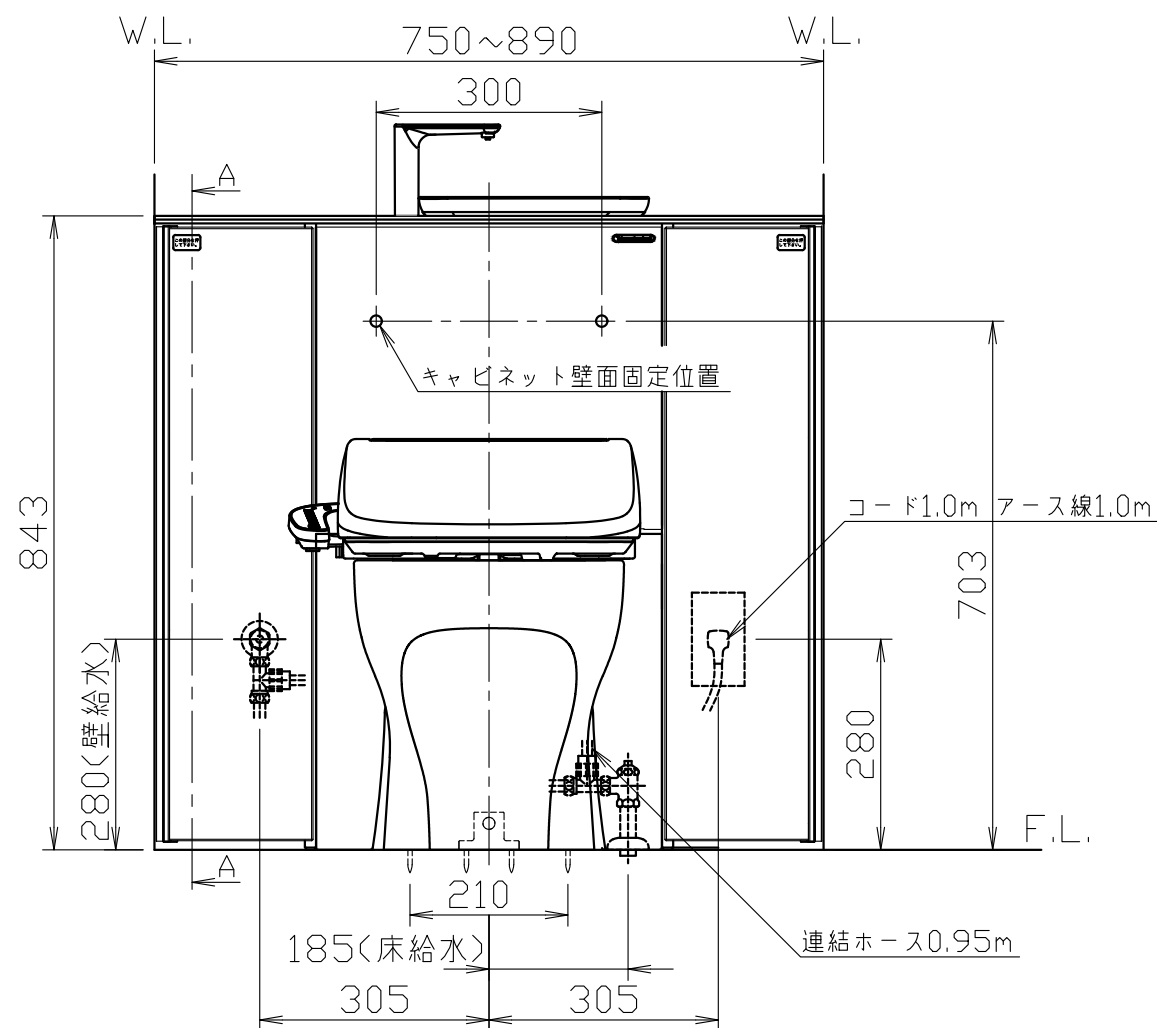
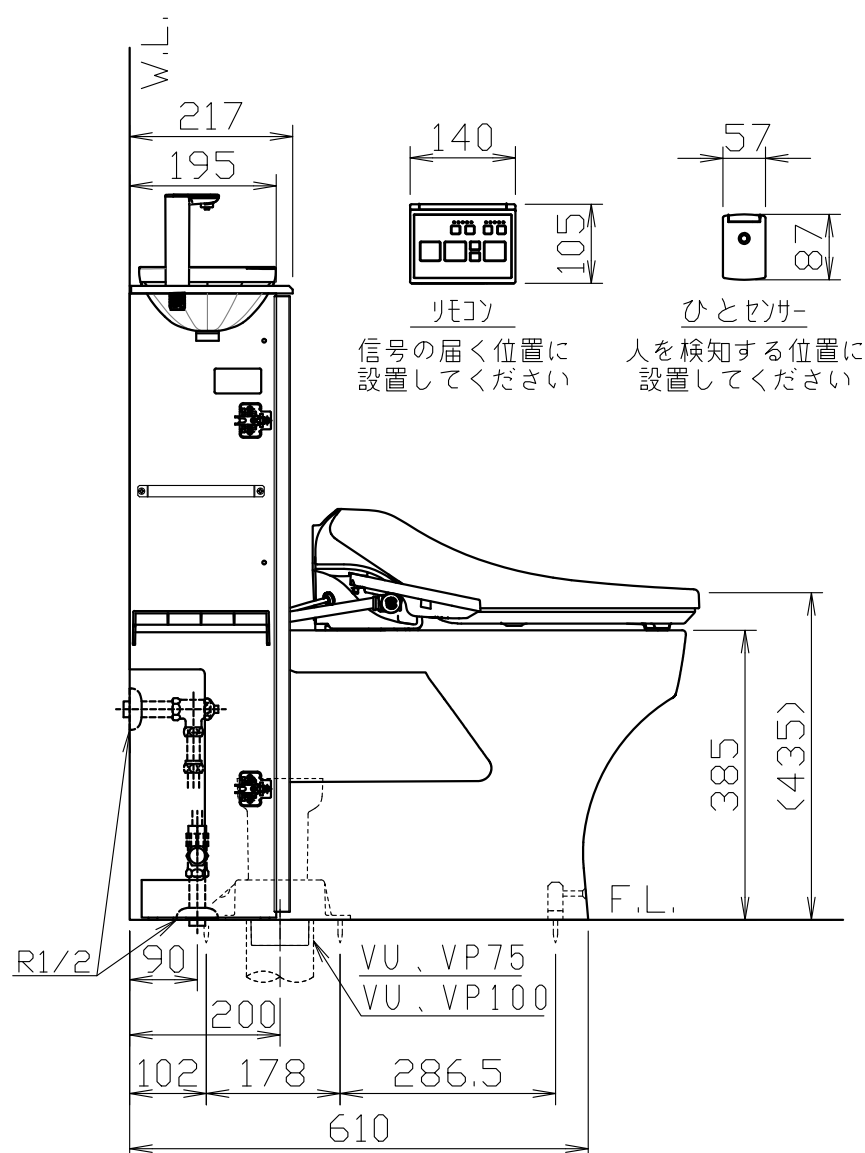
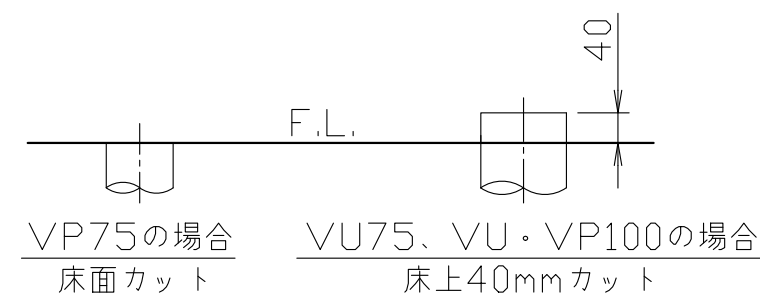
トイレ周辺部材組付費は現場の状況により変動する事があります。又、トイレ本体の組付費は含まれておりません。

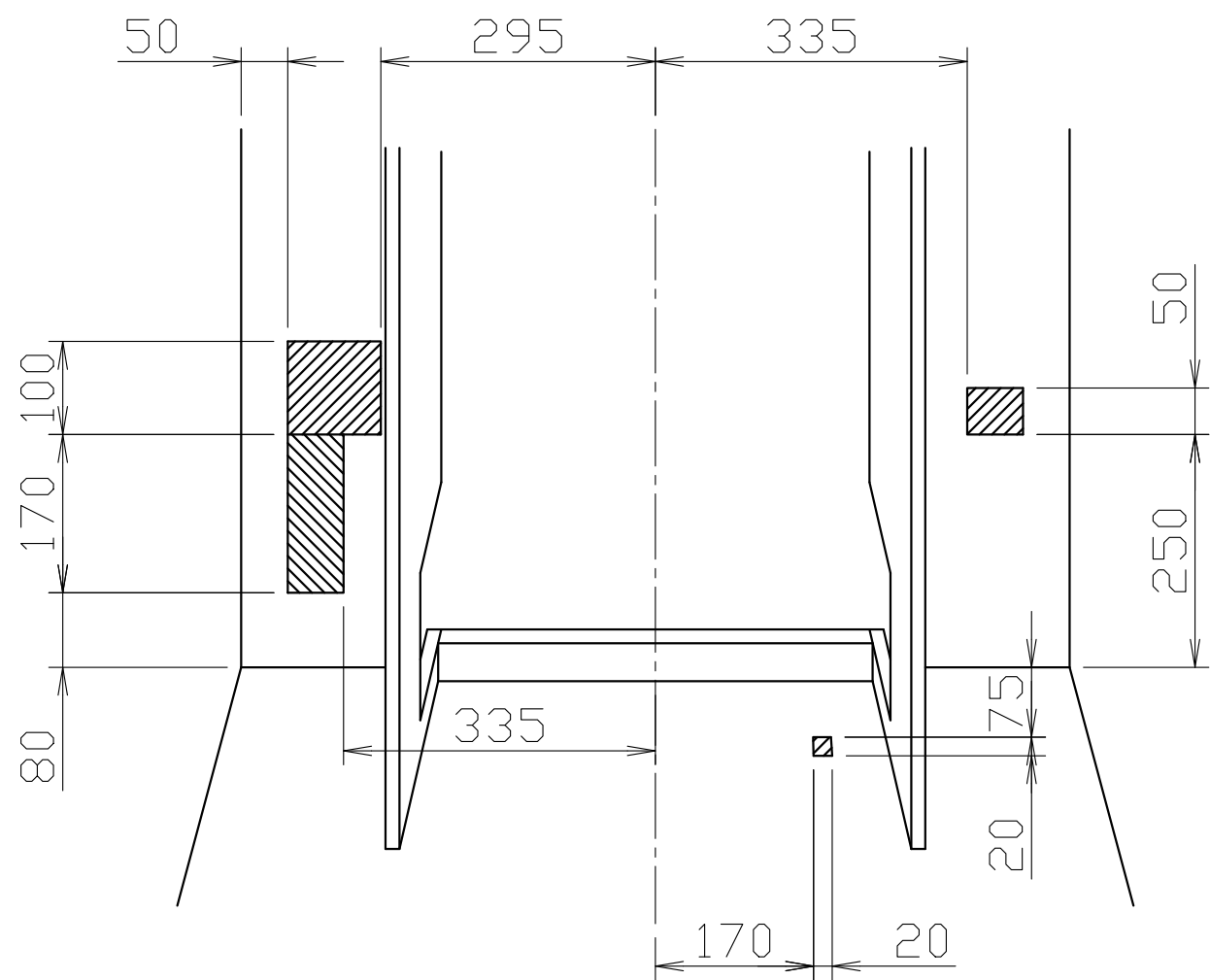
( )内の価格は税込価格&lt;税率10%&gt;を表示しています。



品番	品名	数量
TS-FC8211-S-B	便器セット	1
TS-CV1892-1KB	タンクセット	1
TS-BNZ601KD	温水洗浄便座	1
WCK-89N-1	キャビネット本体	1
WCFI-89S-1	塞ぎ板	1
WCKK-89-A1	カウンター（手洗い有）	1

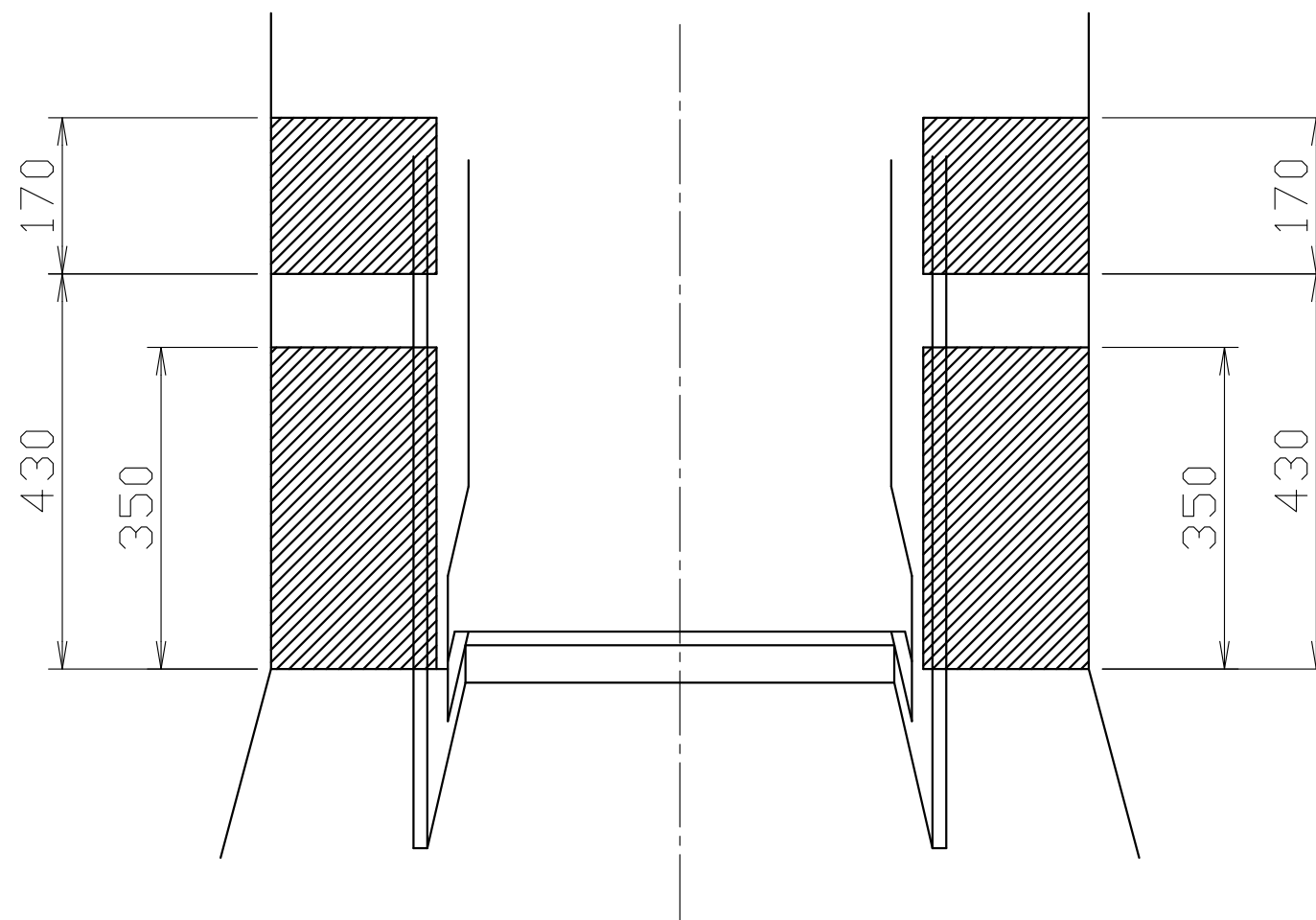
- 温水洗浄便座の仕様  
電源 AC100V 50/60Hz  
定格消費電力 344W





※標準の給水ホース(L=550mm)で施工できる範囲です。  
 給水位置が上記以外の場合は延長ホースが必要となります。  
 また、収納スペースにも影響がでますのでご注意ください。

給水位置範囲



コンセント位置範囲