

トイレ 御見積書

御名前 北海道-大谷地SR トイレ6 様

業者 様

商品名 Timoni ティモニ

作成日 2019年4月27日
 プラン番号 1200A-1904-0613T
 現場番号 A6230774

タカスタンダード株式会社
 北海道支店 販売課
 北海道札幌市白石区
 TEL 011-862-6111 / FAX 011-862-6183

大谷地ショールーム
 TEL 011-862-6157 / FAX 011-862-1155

商品
 御見積金額 **¥192,550 (税込 ¥207,954)**

()内の価格は税込価格 < 税率8% > を表示しています。

(参考) 別途トイレ周辺部材組付費 ¥61,000 (税込 ¥65,880)

商品御見積金額にはトイレ周辺部材組付費は含まれておりません。
 トイレ周辺部材組付費は現場の状況により変動する事があります。
 又、トイレ本体の組付費は含まれておりません。

担当営業	担当アドバイザー	プラン作成者
		白山

御見積仕様 御見積のカラー表示は参考です。最終発注時には必ず御確認下さい。

(トイレ)		
シリーズ	Fシリーズ	
カラー	ホワイト	
便器	標準便器	
タンク	手洗付き水抜タンク	
便器 排水方向	壁排水	
便座	温水洗浄便座	
ガス種	未定	
周波数	50Hz	

御確認事項

備考

御名前 北海道-大谷地SRトイレ6

様

現場番号	A6230774	プラン番号	1200A-1904-0613T	作成日	2019/4/27
------	----------	-------	------------------	-----	-----------

御見積明細 トイレ

御見積のカラー表示は参考です。最終発注時には必ず御確認下さい。

NO	商品名	仕様	品番	数量	単価	金額
1	便器本体(壁排水)	標準便器	TS-FC8051-P-B BW1	1	31,500	31,500
2	手洗付タンクセット	水抜タンク(スクエアタイプ)	TS-FT6011HCD BW1	1	31,500	31,500
3	温水洗浄便座		TS-BNZ590HD BW1	1	51,000	51,000
4	紙巻器	どこでもラック	ワタッチカミキキM BW1(N)	1	2,500	2,500
5	ホーロートイレパネル	ウッドダークブラウン	PZFH-135 (YB)	1	11,850	11,850
6	ホーロートイレパネル	ウッドダークブラウン	PZFH-90 (YB)	2	9,850	19,700
7	ホーロートイレパネル(フロア用)	ウッドマイルドホワイト	PZYO-104 (YW)	1	19,500	19,500
8	エッジセット	ウッドダークブラウン用	WCエッジセットJ (SB)-2	1	3,600	3,600
9	パネル施工キット	シリコン色(ホワイト)	パネルセコウキットS(W)	1	5,700	5,700
10	パネル施工キット	シリコン色(アンバー)	パネルセコウキットS(B)	1	5,700	5,700
11	リモコン用マグネット		WC-MGNセット590	1		
【ベースキャビネット小計】				12		182,550
	どこでもラックデラックスタイプ	小物置き	MGD-KR(V)	2	5,000	10,000
トイレ合計				14		¥192,550

商品総合計

14

¥192,550

御見積明細の価格には消費税は含まれておりません。別途消費税が必要となります。

(参考) 別途 トイレ周辺部材組付費

トイレ商品組付費

¥61,000 (税込 ¥65,880)

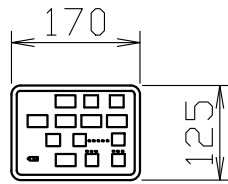
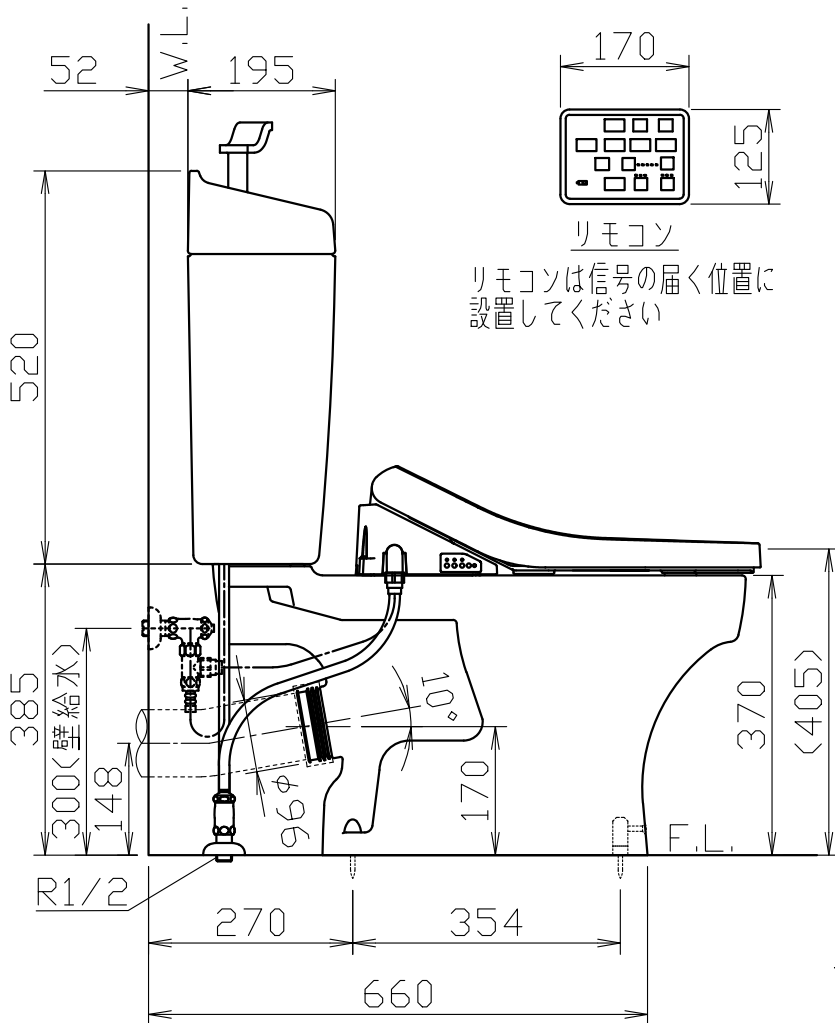
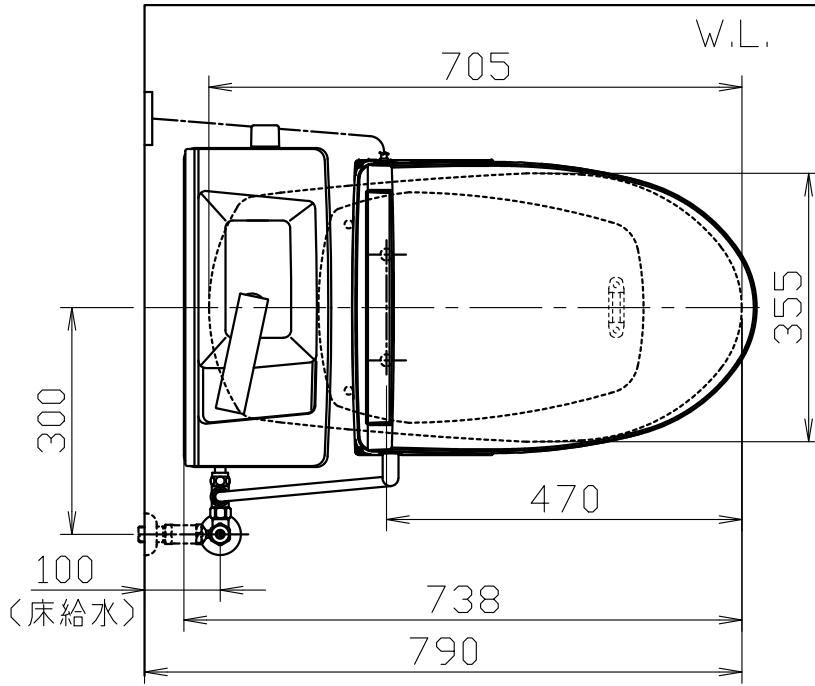
トイレ周辺部材組付費は現場の状況により変動する事があります。又、トイレ本体の組付費は含まれておりません。

()内の価格は税込価格 < 税率8% > を表示しています。

器具明細

品番	品名	個数
TS-FC8051-P-B	便器セット	1
TS-FT6011HCD	タンクセット	1
TS-BNZ590HD	温水洗浄便座	1

- ・本図は水抜方式を示します。
- ・別途配管用水抜栓を設置してください。
- ・温水洗浄便座の仕様
 電源 AC100V 50/60Hz
 最大消費電力 1060W



リモコン
 リモコンは信号の届く位置に
 設置してください

