

トイレ 御見積書

御名前 横浜-相模原SR OT1 様

業者 様

商品名 Timoni テイモニ

作成日 2023年11月3日
プラン番号 2711F-2311-0019T
現場番号 C3313394

タカラスタANDARD株式会社
◆相模原営業所
神奈川県相模原市中央区中央6丁目1番18号
TEL 042-758-9028 / FAX 042-758-9259

◆相模原ショールーム
TEL 042-758-9270 / FAX 042-758-9297

商品
御見積金額 **¥146,700** (税込 ¥161,370)

()内の価格は税込価格<税率10%>を表示しています。

《参考》別途トイレ周辺部材組付費 別途

- ※ 商品御見積金額にはトイレ周辺部材組付費は含まれておりません。
- ※ トイレ周辺部材組付費は現場の状況により変動する事があります。
又、トイレ本体の組付費は含まれておりません。

◆ 御見積仕様

《トイレ》	
シリーズ	Bシリーズ
カラー	ホワイト
便器	標準便器
タンク	手洗付き標準タンク
便器 排水方向	床排水
便座	普通便座
手洗器 排水方向	-
手洗器(システム) 排水方向	-
ガス種	未定
周波数	50Hz

◆ 御確認事項

担当営業	担当アドバイザー	プラン作成者

◆ 備考

--	--

御名前 横浜-相模原SR OT1 様

現場番号	C3313394	プラン番号	2711F-2311-0019T	作成日	2023/11/3
------	----------	-------	------------------	-----	-----------

御見積明細 トイレ

NO	商品名	仕様	品番	数量	単価	金額
1	便器本体(床排水)	標準便器	TS-BC8090-S-B BW1	1	30,800	30,800
2	手洗付タンクセット	標準タンク・陶器製	TS-BT7901HB BW1	1	35,400	35,400
3	普通便座		TS-NC822W BW1	1	6,800	6,800
4	ホーロートイレパネル	ストーンホワイト	PZFH- 90K (DW)-2	2	14,300	28,600
5	ホーロートイレパネル(フロア用)	ストーンホワイト	PZYO-104 (DW)	1	26,500	26,500
6	エッジセット	転写用(ホワイト)	WCEッジセットJ (MW)-2	2	3,600	7,200
7	パネル施工キット	シリコン色(ホワイト)	パネルセコキットS(W)-1	2	5,700	11,400
トイレ合計				10		¥146,700
商品総合計				10		¥146,700

※ 御見積明細の価格には消費税は含まれておりません。別途消費税が必要となります。

《参考》別途トイレ周辺部材組付費

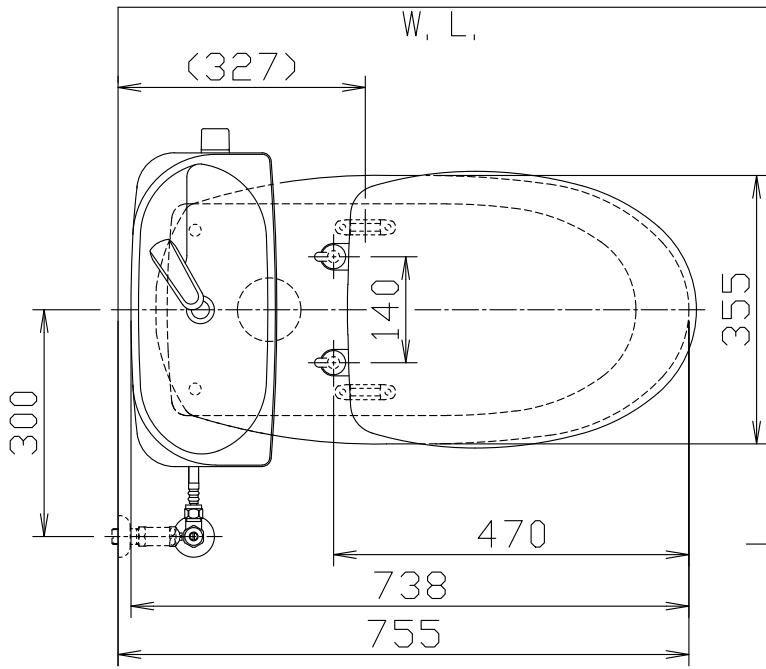
トイレ商品組付費 別途

※ トイレ周辺部材組付費は現場の状況により変動する事があります。又、トイレ本体の組付費は含まれておりません。

()内の価格は税込価格<税率10%>を表示しています。

器具明細

品番	品名	個数
TS-BC8090-S-B	便器セット	1
TS-ST7901HB	タンクセット	1
T-NC822W	前丸便座	1



VP75の場合
床面カット

VU75、VU、VP100の場合
床上40mmカット

