

# トイレ 御見積書

御名前 大阪-堺SR OT1 様

業者 様

商品名 Timoni テイモニ

作成日 2023年10月30日  
プラン番号 1819G-2310-1018T  
現場番号 C3366824

タカラスタンド株式会社  
◆堺営業所  
大阪府堺市西区北条町2丁目22番地の4  
TEL 072-276-6007 / FAX 072-276-6008

◆堺ショールーム  
TEL 072-276-6011 / FAX 072-276-6012

商品  
御見積金額 **¥462,000** (税込 ¥508,200)

( )内の価格は税込価格<税率10%>を表示しています。

## 《参考》別途トイレ周辺部材組付費 別途

- ※ 商品御見積金額にはトイレ周辺部材組付費は含まれておりません。
- ※ トイレ周辺部材組付費は現場の状況により変動する事があります。  
又、トイレ本体の組付費は含まれておりません。

### ◆ 御見積仕様

《トイレ》	
シリーズ	Uシリーズ
カラー	ホワイト
便器	標準便器
タンク	ロースタイルタンク(手洗なし)
便器 排水方向	床排水
便座	高機能便座
手洗器 排水方向	-
手洗器(システム) 排水方向	床排水
ガス種	未定
周波数	60Hz

### ◆ 御確認事項

担当営業	担当アドバイザー	プラン作成者
	WCU-1(BW1)	

### ◆ 備考

--	--

御名前 大阪-堺SR OT1

様

現場番号	C3366824	プラン番号	1819G-2310-1018T	作成日	2023/10/30
------	----------	-------	------------------	-----	------------

## 御見積明細 トイレ

NO	商品名	仕様	品番	数量	単価	金額
1	便器本体(床排水)	標準便器	TS-UC8033-S-B BW1	1	56,800	56,800
2	手洗なしタンクセット	標準タンク(高機能便座用)・樹脂製	TS-UV2200-0KB BW1	1	49,800	49,800
3	高機能便座		TS-BNZ601KD BW1	1	107,700	107,700
4	手洗器	奥行き157mm用	TS-L118S BW1	1	20,000	20,000
5	手洗器下キャビネット	左勝手・奥行き157mm	WCBU- 35SL(SW )-2	1	36,700	36,700
6	紙巻器下キャビネット	右勝手・奥行き157mm	WCPU- 35SR(SW )	1	34,900	34,900
7	サイドキャビネット	左スライド扉・奥行き157mm	WCSD- 65SL(SW )	1	51,800	51,800
8	エンドカバー	奥行き157mm用	EC-WC-S(W )	1	3,100	3,100
9	カウンター	左側設置・奥行き157mm	WCC -135SL(SW)	1	27,100	27,100
10	水栓		71120000J	1	20,700	20,700
11	止水栓	床立上用N	V21JS-X2-13X430-TR	1	5,700	5,700
12	紙巻器	2連・クロムメッキタイプ	TS-SC-60M-XCB	1	15,500	15,500
13	ホーロートイレパネル(フロア用)	グレイホワイト	PZYO-104 (TG)	1	26,500	26,500
14	パネル施工キット	シリコン色(グレー)	パネルセコウキットS(G)-1	1	5,700	5,700
15	リモコン用マグネット		WC-MGNセット601	1		
トイレ合計				15		¥462,000

商品総合計	15	¥462,000
-------	----	----------

※ 御見積明細の価格には消費税は含まれておりません。別途消費税が必要となります。

## 《参考》別途トイレ周辺部材組付費

トイレ商品組付費

別途

※ トイレ周辺部材組付費は現場の状況により変動する事があります。又、トイレ本体の組付費は含まれておりません。

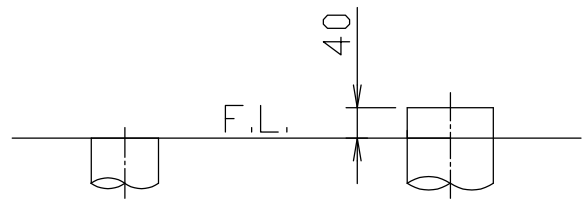
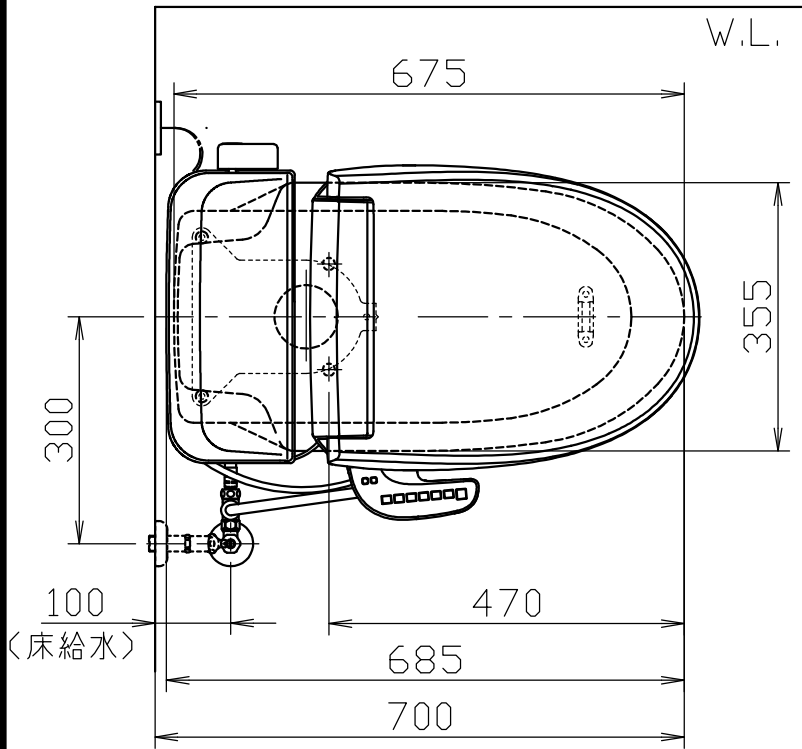
( )内の価格は税込価格<税率10%>を表示しています。

### 器具明細

品番	品名	個数
TS-UC8033-S-B	便器セット	1
TS-UV2200-0KB	タンクセット	1
TS-BNZ601KD	温水洗浄便座	1

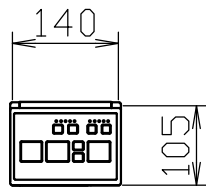
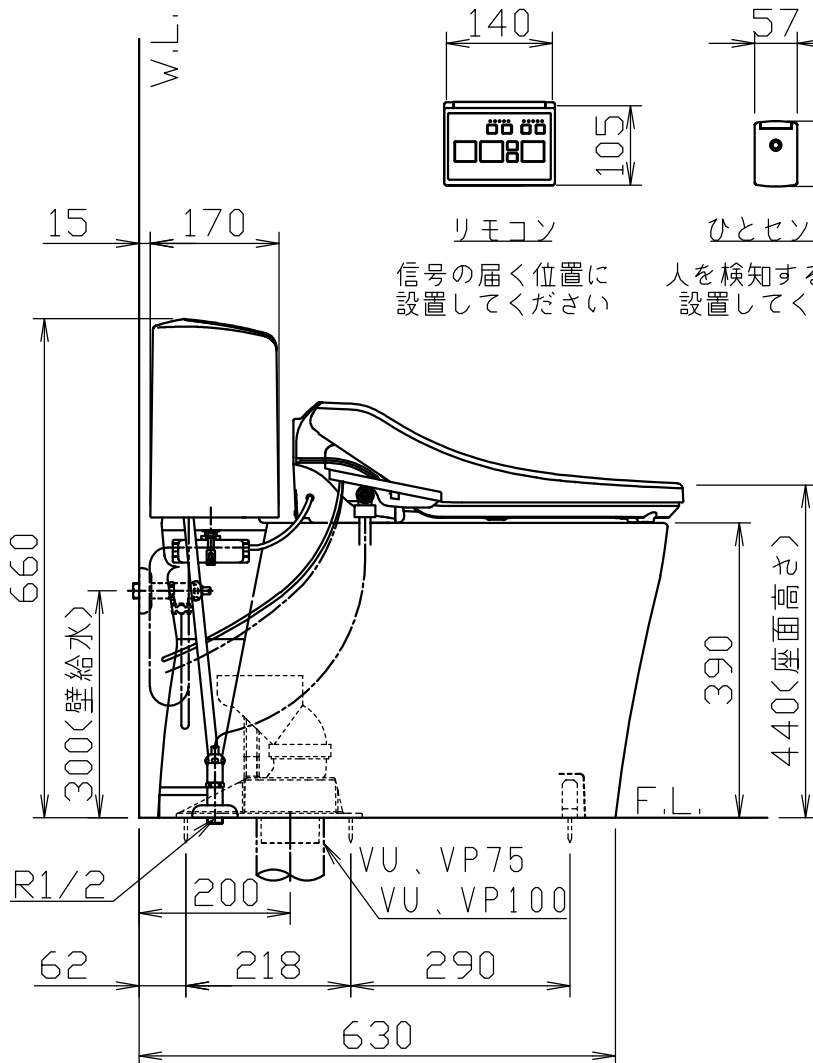
・温水洗浄便座の仕様

電源 AC100V 50/60Hz  
最大消費電力 334W



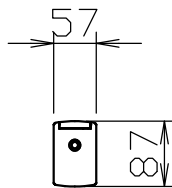
VP75の場合  
床面カット

VU75、VU、VP100の場合  
床上40mmカット



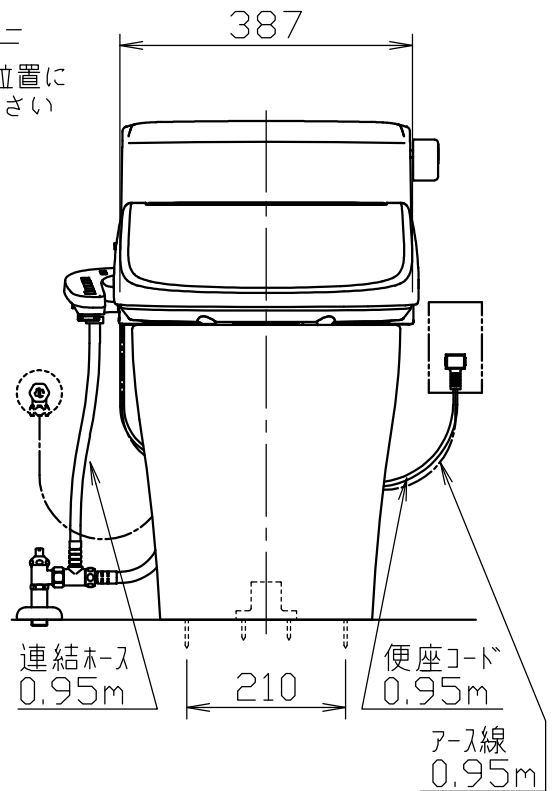
リモコン

信号の届く位置に  
設置してください

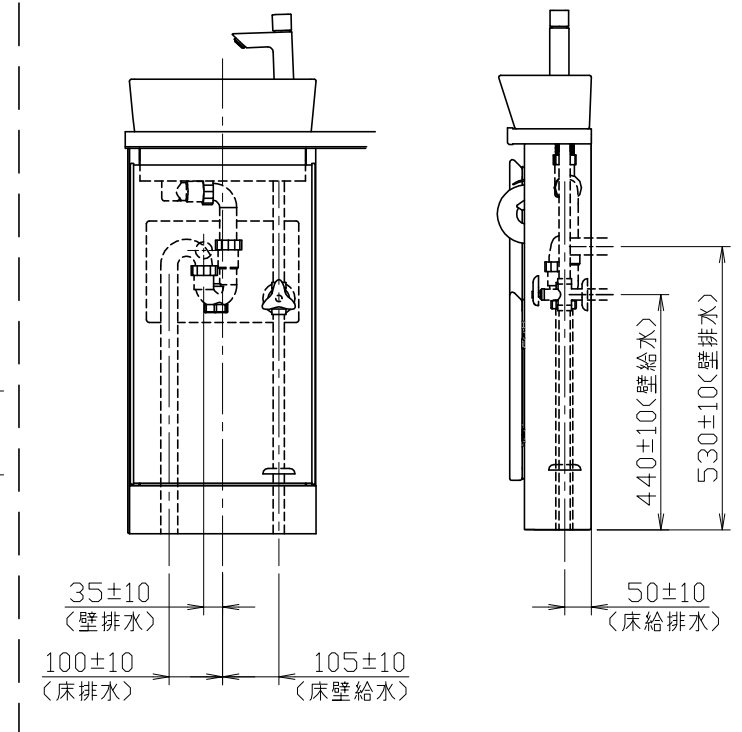
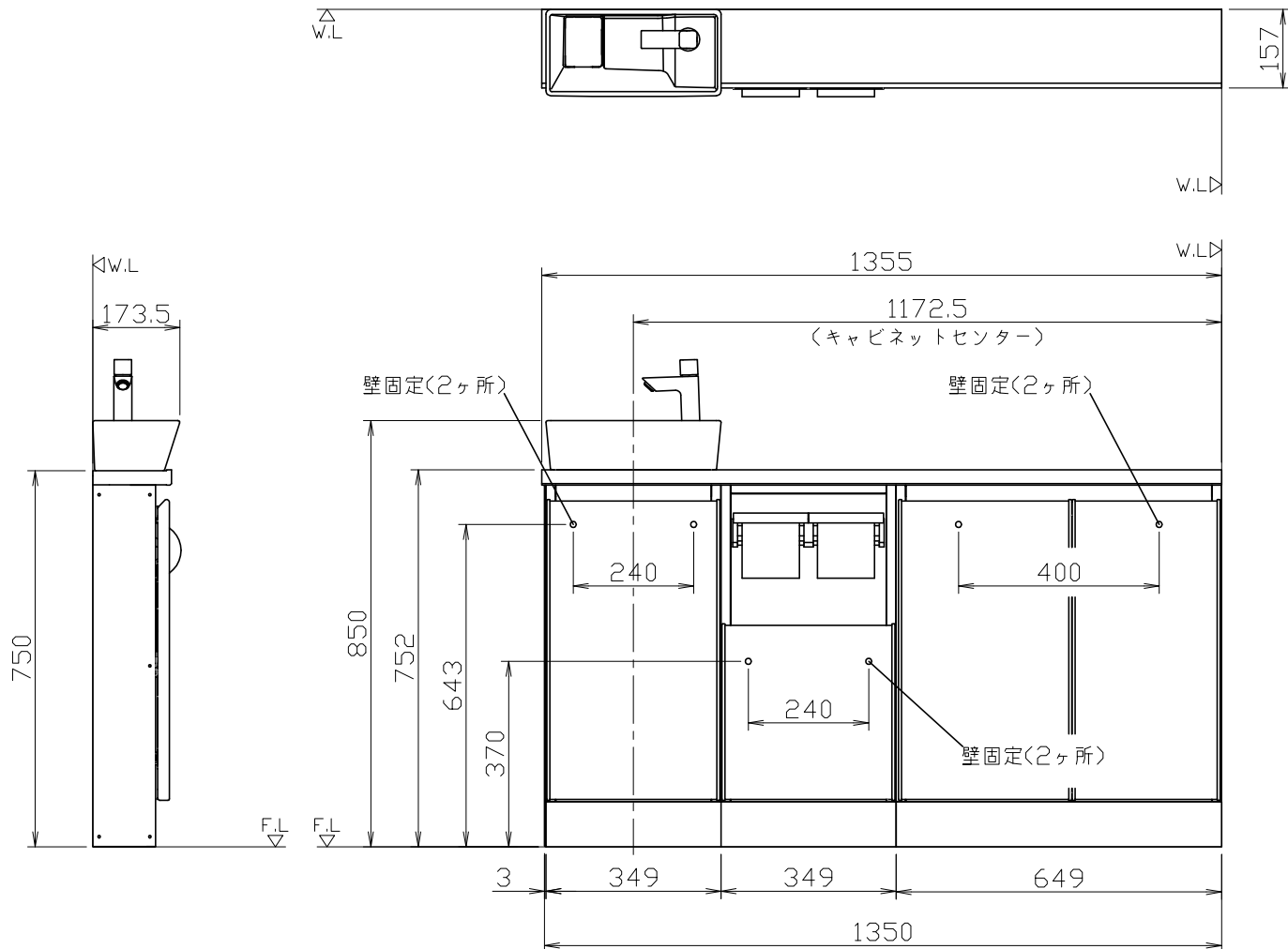


ひとセンサー

人を検知する位置に  
設置してください



品番	品名	個数
TS-L118S	手洗器	1
71120000J	水柱	1
WCBU-35S L/R -2	手洗器下キャビネット	1
WCPU-35S L/R	紙巻器下キャビネット	1
WCSD-65S L	サイドキャビネット	1
WCC-135SL	カウンター	1
TS-SC-60M-XCB	2連紙巻器	1
EC-WC-S	エンドカバー	1



- 注)1,給排水位置はキャビネットの勝手に関わらず本図のようになります。
- 2,設備側給水管の取り出しは、床・壁仕上げ面と同一面としてください。(0~+10)
- 3,キャビネットの丁番取付側と横壁が近接する場合、扉の開くスペースとして横壁とキャビネットの間に60mm以上のすき間を設けてください。
- 4,手洗器の高さは参考寸法です。施工条件、商品の公差により異なる場合があります。
- 5,手洗器・キャビネット等の壁固定位置にはあらかじめ取付用棧木が設置されていることを確認してください。

<収納キャビネット設置条件>

○設置されるタイプ・構成によって、設置条件がありますので下図を参照してください。

- ・便器排水芯位置は部屋の間口センターに対して、片寄せになります。
- ・便器排水芯位置は下記図の位置を守るようにしてください。

※下図と異なる位置で設置すると、扉が干渉したり、紙巻器が使いにくくなる場合があります。

室内間口 (mm)	カウンター奥行き (157mm)
920以上	
870~919	<p>※サイドキャビネット設置不可</p>
800~869	<p>※紙巻器下キャビネットの扉開閉方向注意 ※サイドキャビネット設置不可</p>

室内間口 (mm)	カウンター奥行き (280mm)
1040以上	
990~1039	<p>※サイドキャビネット設置不可</p>

※ご注意

- ・図は左勝手を示しています。  
右勝手は左右対称となります。
- ・手洗器下キャビネット丁番取付側が横壁近くになる場合、横壁とキャビネットの間に60mm以上のすき間を設けてください。  
(扉の開くスペースを確保するため)