

トイレ 御見積書

御名前 大阪-堺SR OT2 様

業者 様

商品名 Timoni テイモニ

作成日 2023年10月30日
プラン番号 1819G-2310-1020T
現場番号 C3366917

タカラスタンド株式会社
◆堺営業所
大阪府堺市西区北条町2丁目22番地の4
TEL 072-276-6007 / FAX 072-276-6008

◆堺ショールーム
TEL 072-276-6011 / FAX 072-276-6012

商品
御見積金額 **¥363,000** (税込 ¥399,300)

()内の価格は税込価格<税率10%>を表示しています。

《参考》別途トイレ周辺部材組付費 別途

- ※ 商品御見積金額にはトイレ周辺部材組付費は含まれておりません。
- ※ トイレ周辺部材組付費は現場の状況により変動する事があります。
又、トイレ本体の組付費は含まれておりません。

◆ 御見積仕様

《トイレ》	
シリーズ	Cシリーズ
カラー	ホワイト
便器	標準便器
タンク	手洗有仕様
便器 排水方向	床排水
便座	高機能便座
手洗器 排水方向	-
手洗器(システム) 排水方向	-
ガス種	未定
周波数	60Hz

◆ 御確認事項

担当営業	担当アドバイザー	プラン作成者
	WCC-2(B W1)	

◆ 備考

--	--

御名前 大阪-堺SR OT2

様

現場番号	C3366917	プラン番号	1819G-2310-1020T	作成日	2023/10/30
------	----------	-------	------------------	-----	------------

御見積明細 トイレ

NO	商品名	仕様	品番	数量	単価	金額
1	便器本体(床排水)	標準便器	TS-FC8211-S-B BW1	1	36,500	36,500
2	キャビネット	ウッドブラウン	WCK -89N-1 (LB)	1	47,500	47,500
3	塞ぎ板	床排水用(ブラウン)	WCFI-89S (SB)-1	1	11,500	11,500
4	カウンター	手洗い有(ナチュラルホワイト)	WCKK-89-A1 (SW)	1	23,500	23,500
5	手洗付タンクセット	樹脂製	TS-CV1892-1KB	1	46,400	46,400
6	高機能便座		TS-BNZ601KD BW1	1	107,700	107,700
7	紙巻器	シングルタイプ	かみマキキB A3104	1	2,500	2,500
8	タオル掛け		タオルカケ3105	1	2,500	2,500
9	ホーロートイレパネル	ウッドダークブラウン	PZFH-135 (YB)	2	15,500	31,000
10	ホーロートイレパネル	ウッドダークブラウン	PZFH- 90 (YB)	1	12,400	12,400
11	ホーロートイレパネル(フロア用)	グレインページュ	PZYO-104 (TI)	1	26,500	26,500
12	エッジセット	ウッドダークブラウン用	WCエッジセットJ (SB)-2	1	3,600	3,600
13	パネル施工キット	シリコン色(アイボリー)	パネルセコウキットS(I)-1	1	5,700	5,700
14	パネル施工キット	シリコン色(アンバー)	パネルセコウキットS(B)-1	1	5,700	5,700
15	リモコン用マグネット		WC-MGNセット601	1		
トイレ合計				16		¥363,000

商品総合計	16	¥363,000
-------	----	----------

※ 御見積明細の価格には消費税は含まれておりません。別途消費税が必要となります。

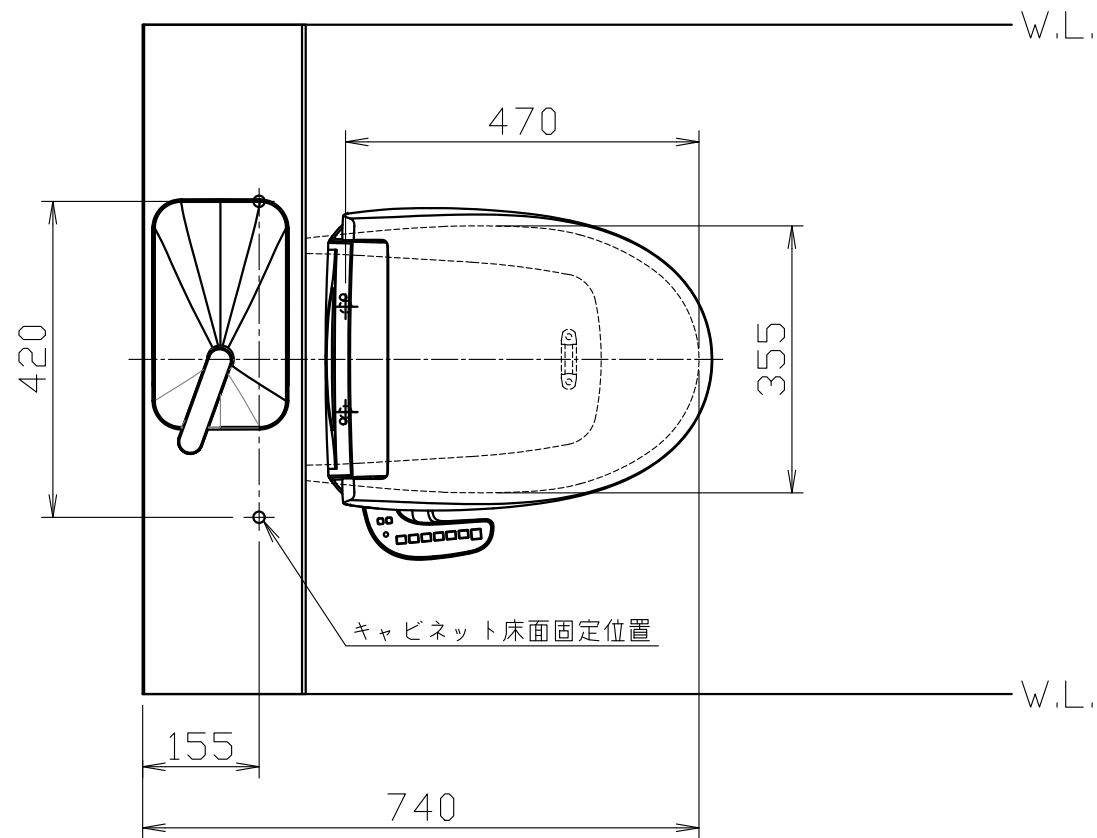
《参考》別途トイレ周辺部材組付費

トイレ商品組付費

別途

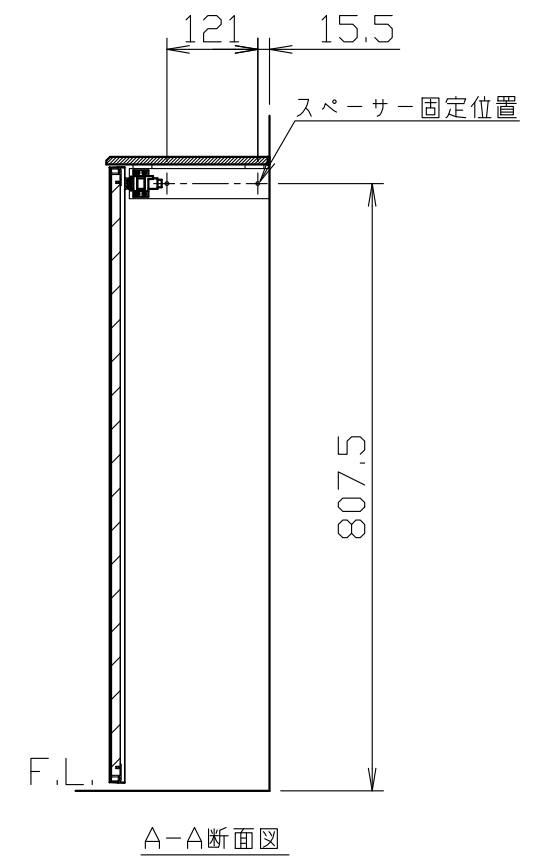
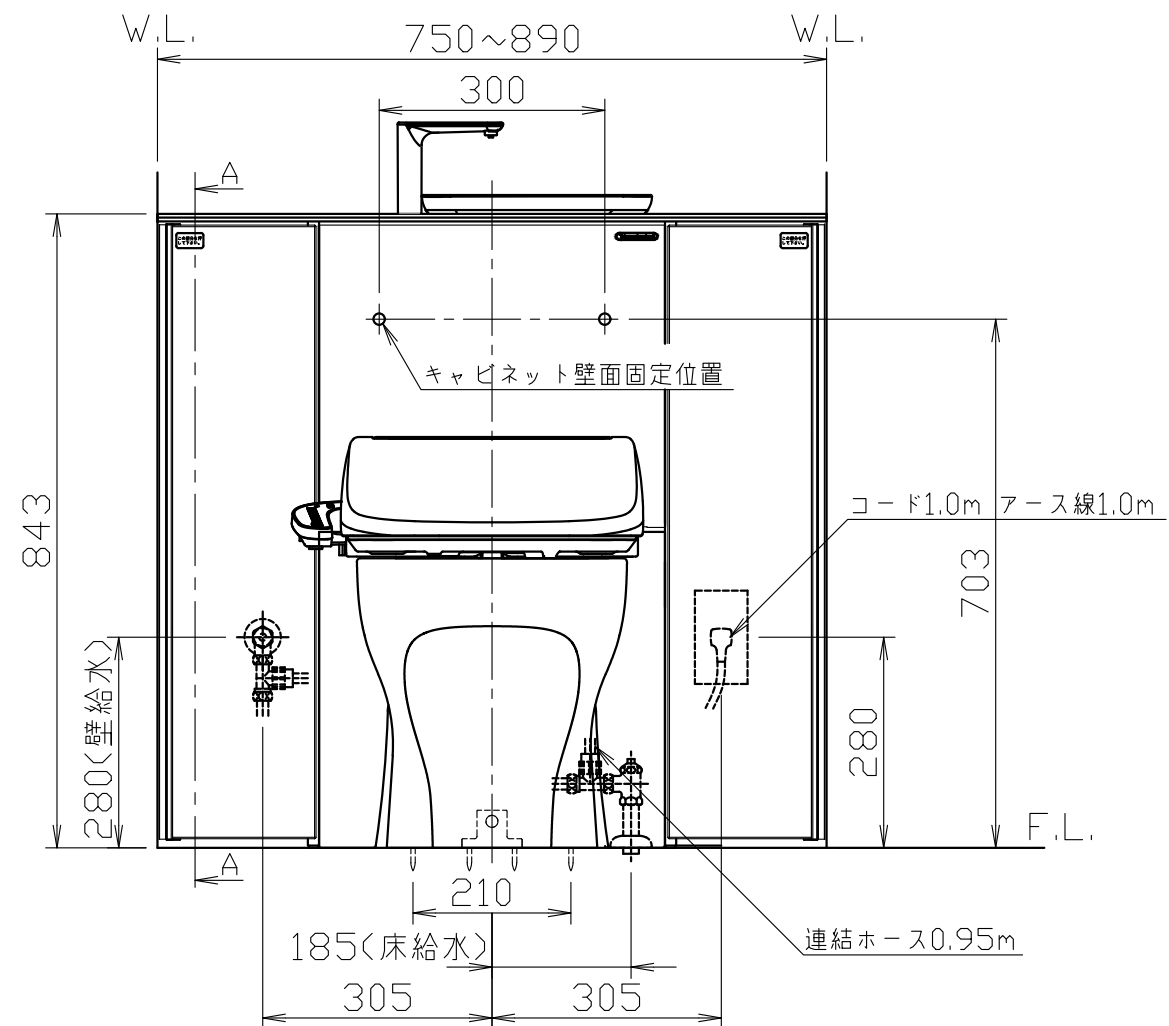
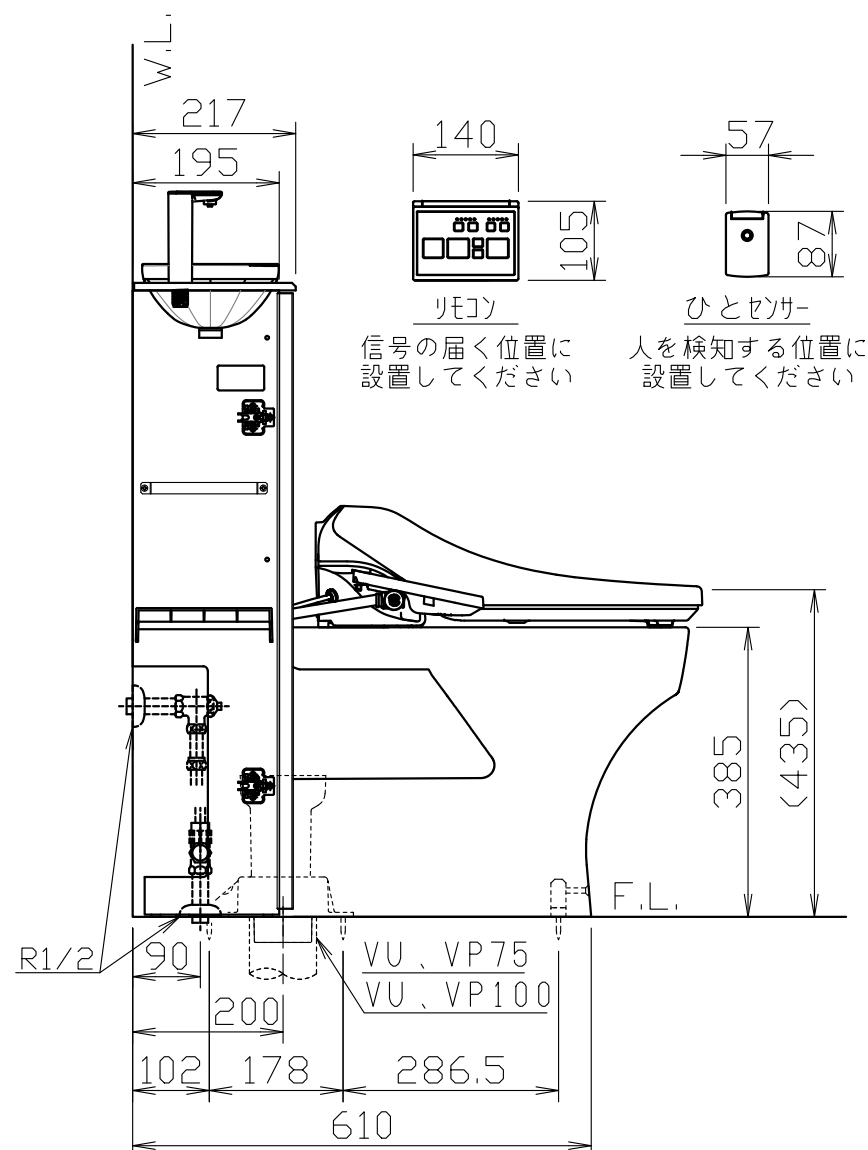
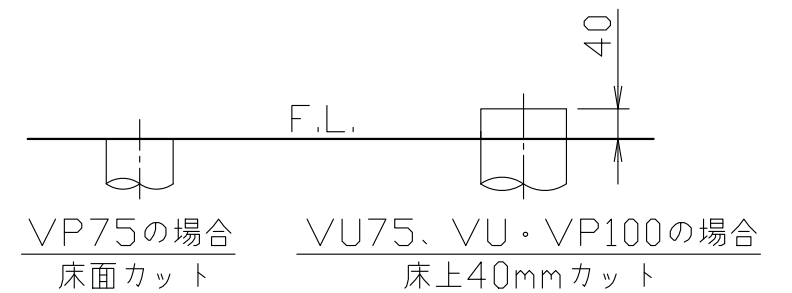
※ トイレ周辺部材組付費は現場の状況により変動する事があります。又、トイレ本体の組付費は含まれておりません。

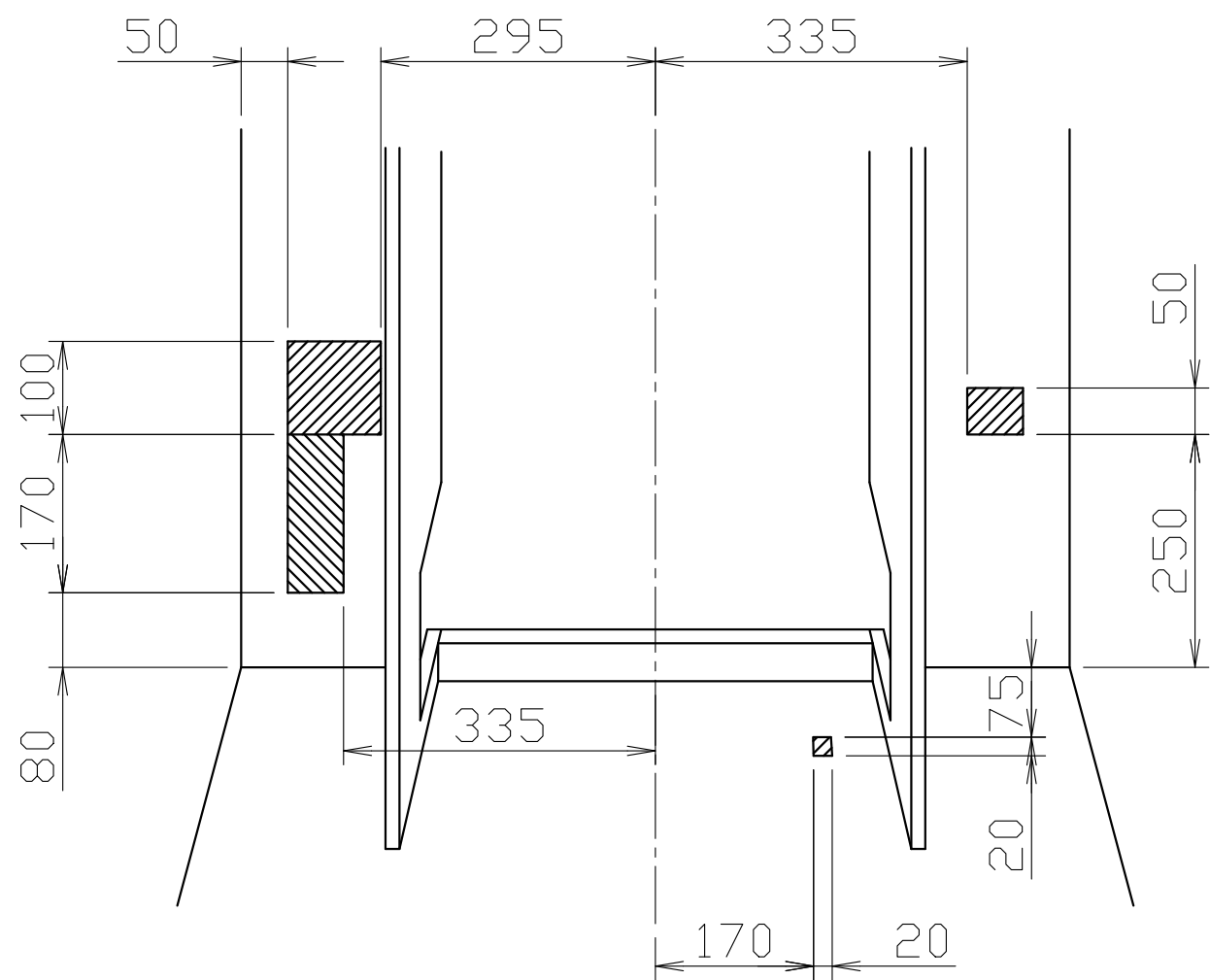
()内の価格は税込価格<税率10%>を表示しています。



品番	品名	数量
TS-FC8211-S-B	便器セット	1
TS-CV1892-1KB	タンクセット	1
TS-BNZ601KD	温水洗浄便座	1
WCK-89N-1	キャビネット本体	1
WCFI-89S-1	塞ぎ板	1
WCKK-89-A1	カウンター（手洗い有）	1

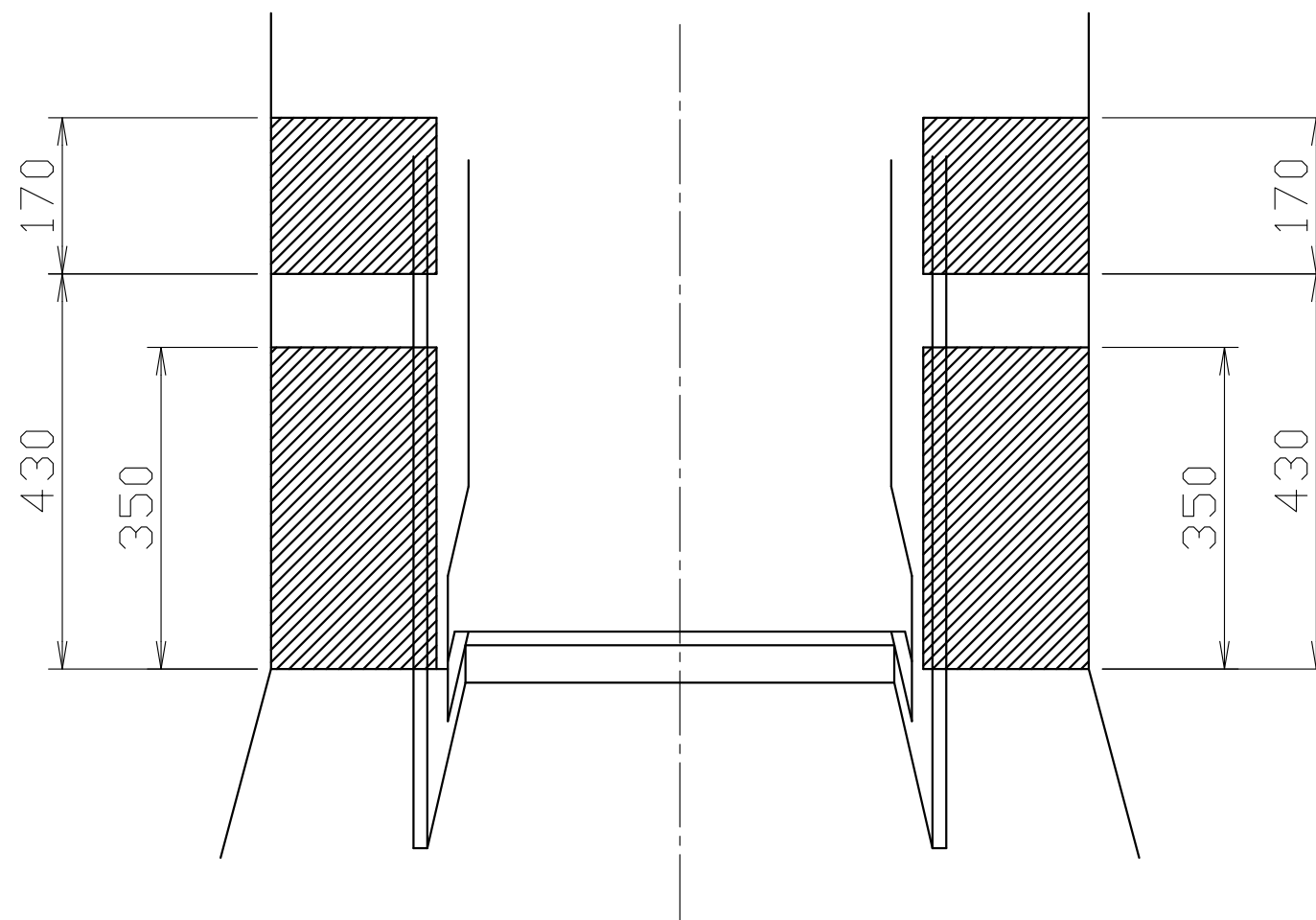
- 温水洗浄便座の仕様
電源 AC100V 50/60Hz
定格消費電力 344W





※標準の給水ホース(L=550mm)で施工できる範囲です。
 給水位置が上記以外の場合は延長ホースが必要となります。
 また、収納スペースにも影響がでますのでご注意ください。

給水位置範囲



コンセント位置範囲