

# トイレ 御見積書

御名前 大阪-堺SR(新) OT2 様

業者 \_\_\_\_\_ 様

商品名 Timoni テイモニ

作成日 2020年6月1日  
 プラン番号 1819G-2006-0028T  
 現場番号 A7336297

タカラスタANDARD株式会社  
 ◆堺営業所  
 大阪府堺市西区北条町2丁目22番地の4  
 TEL 072-276-6007 / FAX 072-276-6008

◆堺ショールーム  
 TEL 072-276-6011 / FAX 072-276-6012

商品  
 御見積金額 ¥316,850 (税込 ¥348,535)  
 ( )内の価格は税込価格<税率10%>を表示しています。

《参考》別途トイレ周辺部材組付費 別途

※ 商品御見積金額にはトイレ周辺部材組付費は含まれておりません。  
 ※ トイレ周辺部材組付費は現場の状況により変動する事があります。  
 又、トイレ本体の組付費は含まれておりません。

担当営業	担当アドバイザー	プラン作成者

◆ 御見積仕様

《トイレ》 \_\_\_\_\_

シリーズ Cシリーズ \_\_\_\_\_

カラー ホワイト \_\_\_\_\_

便器 標準便器 \_\_\_\_\_

タンク 手洗有仕様 \_\_\_\_\_

便器 排水方向 床排水 \_\_\_\_\_

便座 高機能便座 \_\_\_\_\_

ガス種 未定 \_\_\_\_\_

周波数 60Hz \_\_\_\_\_

\_\_\_\_\_

\_\_\_\_\_

\_\_\_\_\_

\_\_\_\_\_

◆ 備考

◆ 御確認事項

--	--

御名前 大阪-堺SR(新) OT2

様

現場番号	A7336297	プラン番号	1819G-2006-0028T	作成日	2020/6/1
------	----------	-------	------------------	-----	----------

## 御見積明細 トイレ

NO	商品名	仕様	品番	数量	単価	金額
1	便器本体(床排水)	標準便器	TS-FC8211-S-B BW1	1	31,500	31,500
2	キャビネット	ウッドブラウン	WCK -89N-1 (LB )	1	41,500	41,500
3	塞ぎ板	床排水用(ブラウン)	WCFI-89S (SB )-1	1	10,000	10,000
4	カウンター	手洗い有(ナチュラルホワイト)	WCCK-89-A1 (SW)	1	23,000	23,000
5	手洗付タンクセット		TS-CV1892-1KB	1	40,000	40,000
6	高機能便座		TS-BNZ601KD BW1	1	93,000	93,000
7	紙巻器	シングルタイプ	ガミマキキB A3104	1	2,500	2,500
8	タオル掛け		タオルカケ3105	1	2,500	2,500
9	ホーロートイレパネル	ウッドダークブラウン	PZFH-135 (YB)	2	11,850	23,700
10	ホーロートイレパネル	ウッドダークブラウン	PZFH- 90 (YB)	1	9,850	9,850
11	ホーロートイレパネル(フロア用)	ウッドマイルドベージュ	PZYO-104 (YV)	1	19,500	19,500
12	エッジセット	ウッドダークブラウン用	WCEッジセットJ (SB)-2	1	3,600	3,600
13	パネル施工キット	シリコン色(アイボリー)	パネルセコウキットS(D)-1	1	5,700	5,700
14	パネル施工キット	シリコン色(アンバー)	パネルセコウキットS(B)-1	1	5,700	5,700
15	リモコン用マグネット		WC-MGNセット601	1		
【ベースキャビネット小計】				16		312,050
	キッチンペーパーホルダー		MGSKペーパーホルダー(W)	1	1,700	1,700
	ボトル・ラップ立て		MGTS-165	1	3,100	3,100
トイレ合計				18		¥316,850
商品総合計				18		¥316,850

※ 御見積明細の価格には消費税は含まれておりません。別途消費税が必要となります。

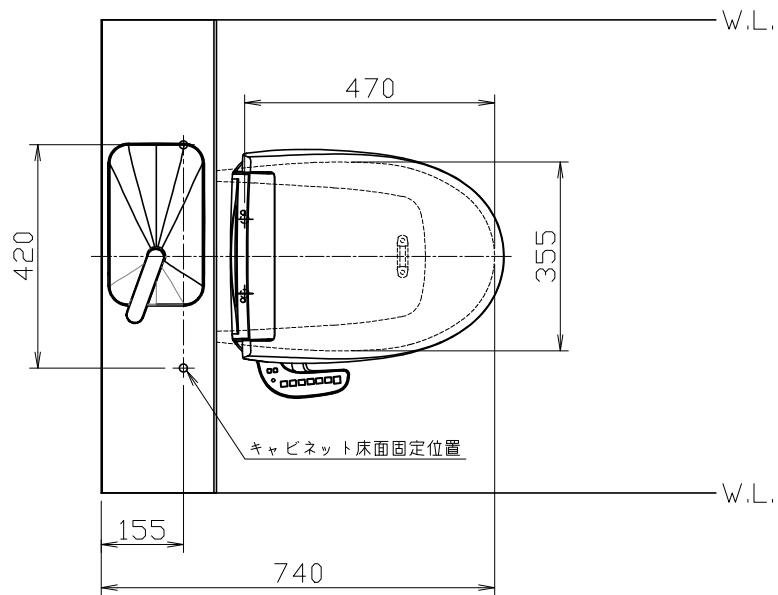
## 《参考》別途トイレ周辺部材組付費

トイレ商品組付費

¥103,000 (税込 ¥113,300)

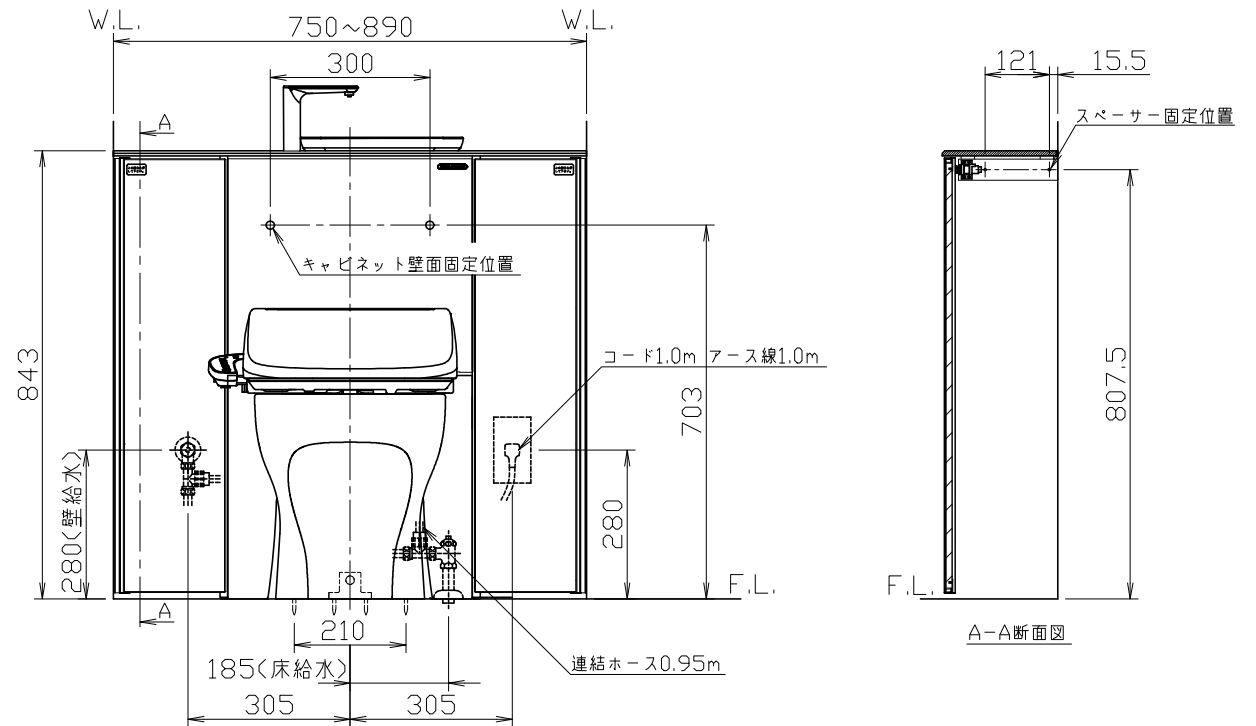
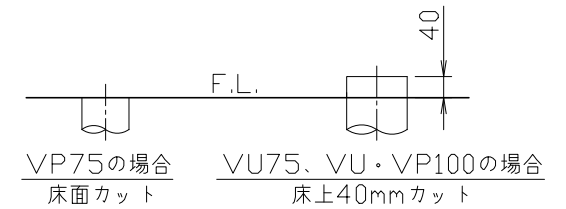
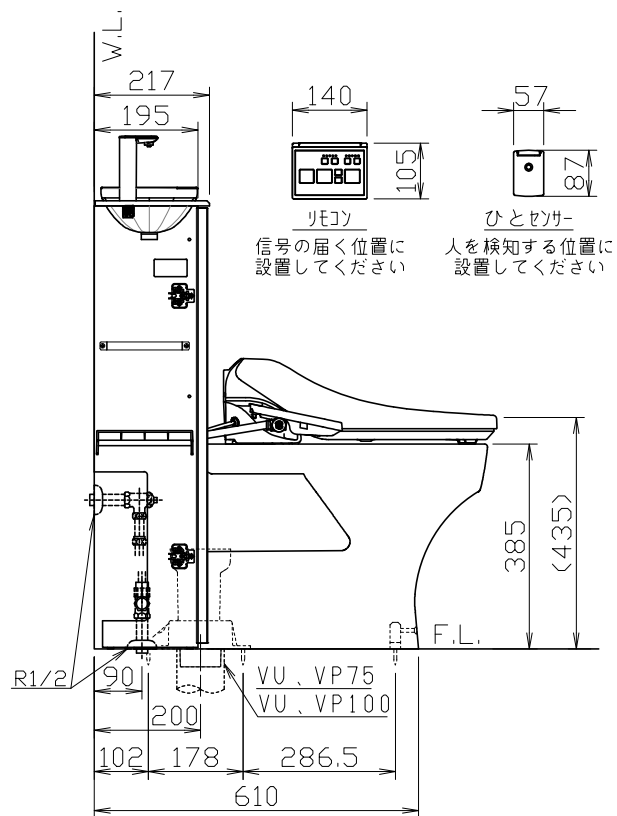
※ トイレ周辺部材組付費は現場の状況により変動する事があります。又、トイレ本体の組付費は含まれておりません。

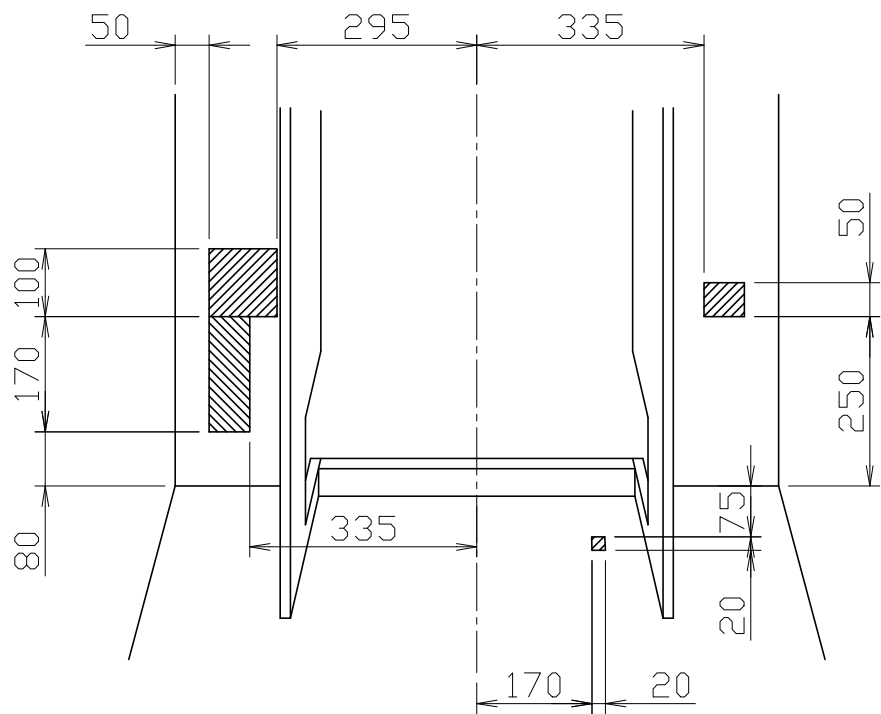
( )内の価格は税込価格<税率10%>を表示しています。



品番	品名	数量
TS-FC8211-S-B	便器セット	1
TS-CV1892-1KB	タンクセット	1
TS-BNZ601KD	温水洗浄便座	1
WCK-89N-1	キャビネット本体	1
WCFI-89S-1	塞ぎ板	1
WCCK-89-A1	カウンター (手洗い有)	1

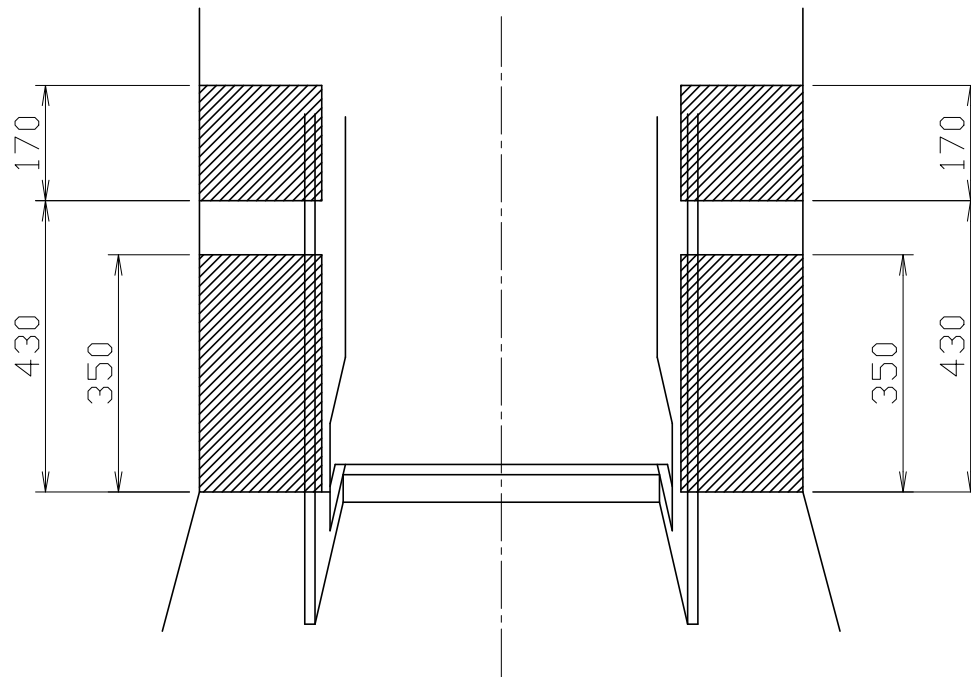
●温水洗浄便座の仕様  
 電源 AC100V 50/60Hz  
 定格消費電力 344W





※標準の給水ホース(L=550mm)で施工できる範囲です。  
 給水位置が上記以外の場合は延長ホースが必要となります。  
 また、収納スペースにも影響がでますのでご注意ください。

給水位置範囲



コンセント位置範囲