

トイレ 御見積書

御名前 北海道-中央SR OT2 様

業者 様

商品名 Timoni テイモニ

作成日 2023年11月14日
プラン番号 1200B-2311-0230T
現場番号 C3897941

タカラスタANDARD株式会社
◆札幌中央ショールーム
札幌市中央区北3条東11丁目338番地
苗穂ヒラクスEAST 1階
TEL 011-219-1611 / FAX 011-219-1614
◆北海道支店 販売課
TEL 011-862-6111 / FAX 011-862-6183

商品
御見積金額 **¥548,400** (税込 ¥603,240)

()内の価格は税込価格<税率10%>を表示しています。

《参考》別途トイレ周辺部材組付費 別途

- ※ 商品御見積金額にはトイレ周辺部材組付費は含まれておりません。
- ※ トイレ周辺部材組付費は現場の状況により変動する事があります。
又、トイレ本体の組付費は含まれておりません。

◆ 御見積仕様

《トイレ》	
シリーズ	Uシリーズ
カラー	ホワイト
便器	標準便器
タンク	ロースタイルタンク(手洗なし)
便器 排水方向	床排水
便座	高機能便座
手洗器 排水方向	-
手洗器(システム) 排水方向	床排水
ガス種	13A
周波数	50Hz

◆ 御確認事項

担当営業	担当アドバイザー	プラン作成者
		保坂

◆ 備考

--	--

御名前 北海道-中央SR OT2

様

現場番号	C3897941	プラン番号	1200B-2311-0230T	作成日	2023/11/14
------	----------	-------	------------------	-----	------------

御見積明細 トイレ

NO	商品名	仕様	品番	数量	単価	金額
1	便器本体(床排水)	標準便器	TS-UC8033-S-B BW1	1	56,800	56,800
2	手洗なしタンクセット	標準タンク(高機能便座用)・樹脂製	TS-UV2200-0KB BW1	1	49,800	49,800
3	高機能便座		TS-BNZ601KD BW1	1	107,700	107,700
4	排水アジャスター		TS-MESC803-03U	1	10,000	10,000
5	手洗器	奥行き157mm用	TS-L118S BW1	1	20,000	20,000
6	手洗器下キャビネット	左勝手・奥行き157mm	WCBU- 35SL(LB)-2	1	39,200	39,200
7	紙巻器下キャビネット	左勝手・奥行き157mm	WCPU- 35SL(LB)	1	36,400	36,400
8	サイドキャビネット	左スライド扉・奥行き157mm	WCSD- 65SL(LB)	1	55,800	55,800
9	エンドカバー	奥行き157mm用	EC-WC-S(W)	1	3,100	3,100
10	カウンター	左側設置・奥行き157mm	WCC -135SL(SB)	1	27,100	27,100
11	水栓		71120000J	1	20,700	20,700
12	止水栓	床立上用N	V21JS-X2-13X430-TR	1	5,700	5,700
13	紙巻器	2連・クロムメッキタイプ	TS-SC-60M-XCB	1	15,500	15,500
14	ハンドバー	I型(ステンレス)	ハンドバ`SWS I600 M	1	8,000	8,000
15	ホーロートイレパネル	ウッドダークブラウン	PZFH-180 (YB)	1	20,100	20,100
16	ホーロートイレパネル	ウッドダークブラウン	PZFH-135 (YB)	2	15,500	31,000
17	ホーロートイレパネル(フロア用)	ウッドマイルドホワイト	PZYO-104 (YW)	1	26,500	26,500
18	エッジセット	ウッドダークブラウン用	WCエッジセットJ (SB)-2	1	3,600	3,600
19	パネル施工キット	シリコン色(ホワイト)	パネルセコウキットS(W)-1	1	5,700	5,700
20	パネル施工キット	シリコン色(アンバー)	パネルセコウキットS(B)-1	1	5,700	5,700
21	リモコン用マグネット		WC-MGNセット601	1		
トイレ合計				22		¥548,400

商品総合計	22	¥548,400
-------	----	----------

※ 御見積明細の価格には消費税は含まれておりません。別途消費税が必要となります。

《参考》別途トイレ周辺部材組付費

トイレ商品組付費

別途

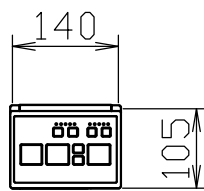
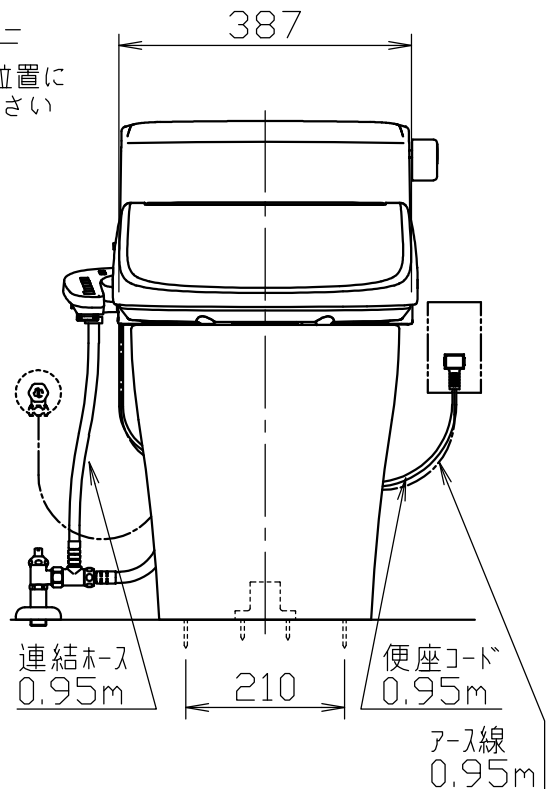
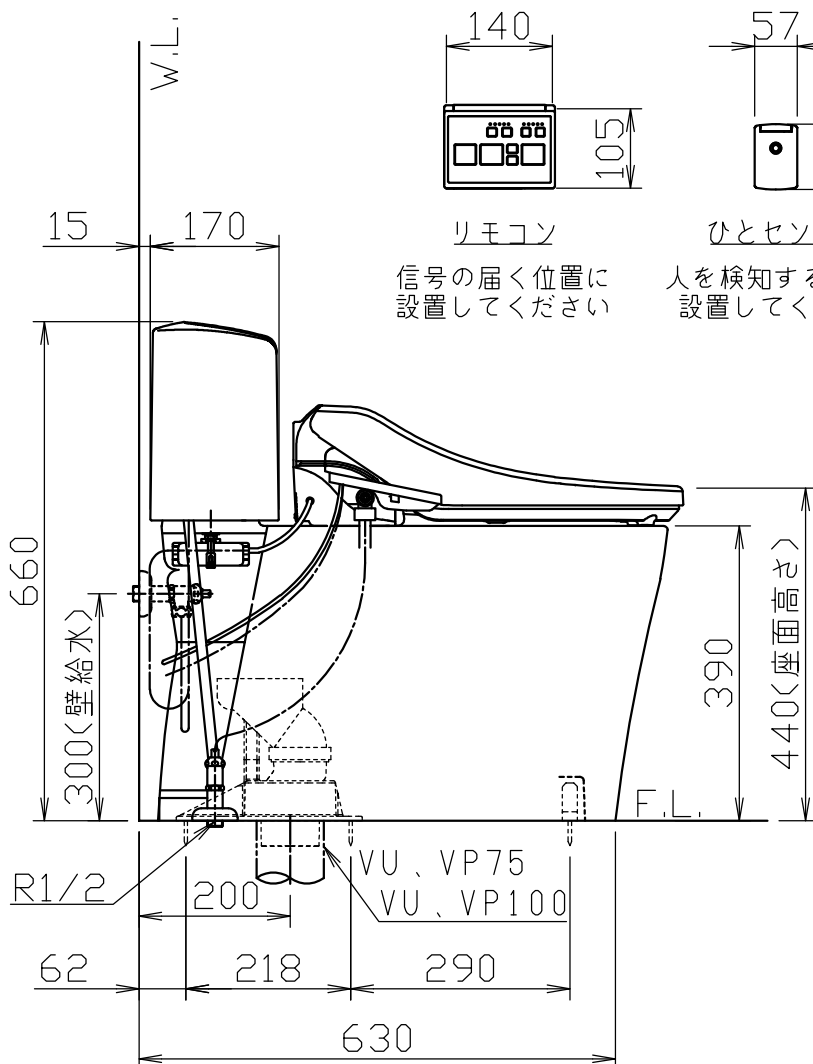
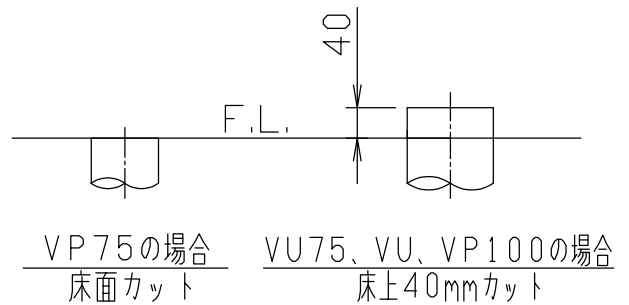
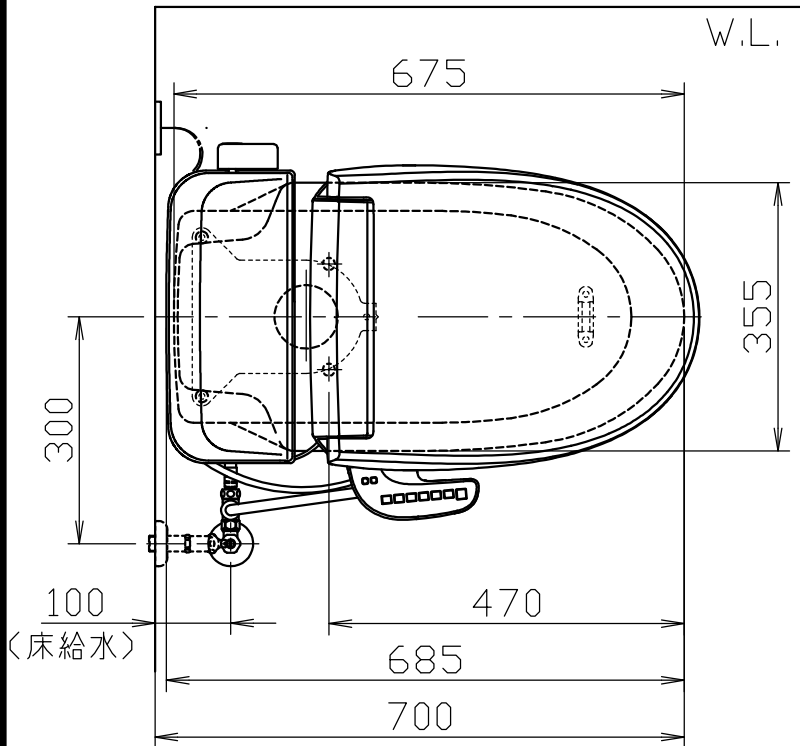
※ トイレ周辺部材組付費は現場の状況により変動する事があります。又、トイレ本体の組付費は含まれておりません。

()内の価格は税込価格<税率10%>を表示しています。

器具明細

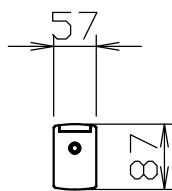
品番	品名	個数
TS-UC8033-S-B	便器セット	1
TS-UV2200-0KB	タンクセット	1
TS-BNZ601KD	温水洗浄便座	1

・温水洗浄便座の仕様
 電源 AC100V 50/60Hz
 最大消費電力 334W



リモコン

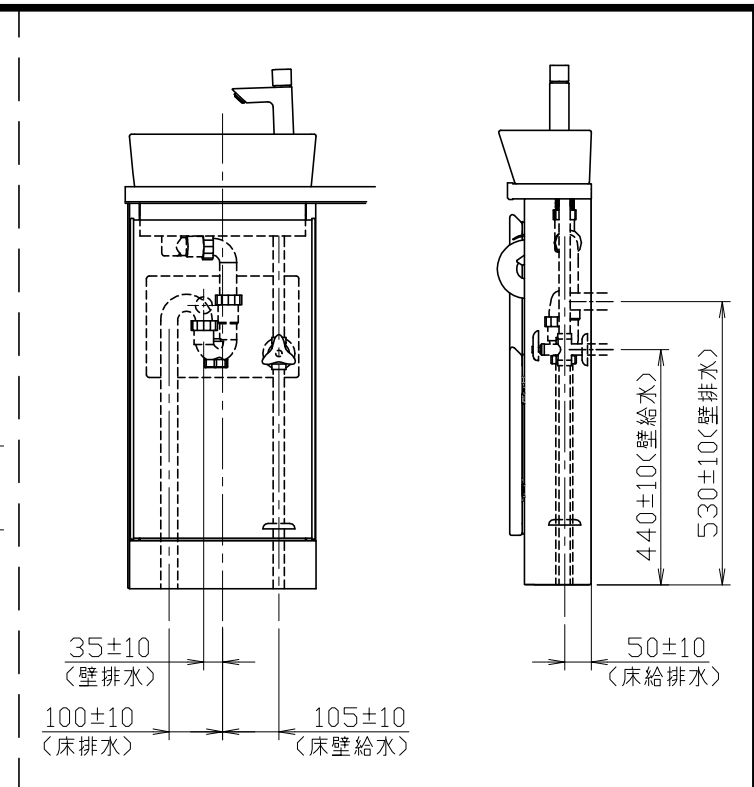
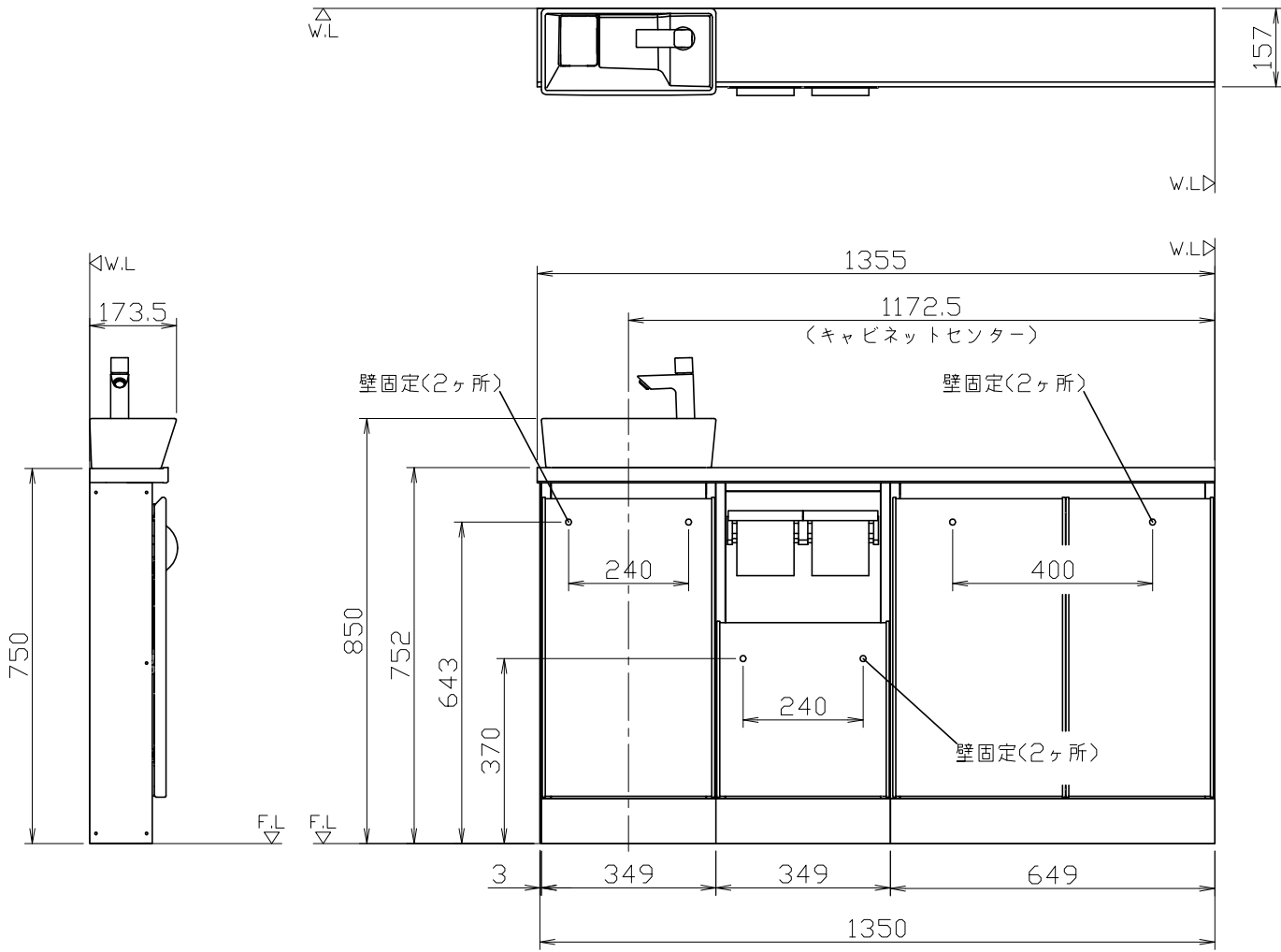
信号の届く位置に
設置してください



ひとセンサー

人を検知する位置に
設置してください

品番	品名	個数
TS-L118S	手洗器	1
71120000J	水柱	1
WCBU-35S L/R -2	手洗器下キャビネット	1
WCPU-35S L/R	紙巻器下キャビネット	1
WCSD-65S L	サイドキャビネット	1
WCC-135SL	カウンター	1
TS-SC-60M-XCB	2連紙巻器	1
EC-WC-S	エンドカバー	1



- 注)1,給排水位置はキャビネットの勝手に関わらず
本図のようになります。
2,設備側給水管の取り出しは、床・壁仕上げ面と
同一面としてください。(0~+10)
3,キャビネットの丁番取付側と横壁が近接する場合、
扉の開くスペースとして横壁とキャビネットの間に
60mm以上のすき間を設けてください。
4,手洗器の高さは参考寸法です。施工条件、商品の公差
により異なる場合があります。
5,手洗器・キャビネット等の壁固定位置にはあらかじめ
取付用棧木が設置されていることを確認してください。

<収納キャビネット設置条件>

○設置されるタイプ・構成によって、設置条件がありますので下図を参照してください。

- ・便器排水芯位置は部屋の間口センターに対して、片寄せになります。
- ・便器排水芯位置は下記図の位置を守るようにしてください。

※下図と異なる位置で設置すると、扉が干渉したり、紙巻器が使いにくくなる場合があります。

室内間口 (mm)	カウンター奥行き (157mm)
920以上	
870~919	<p>※サイドキャビネット設置不可</p>
800~869	<p>※紙巻器下キャビネットの扉開閉方向注意 ※サイドキャビネット設置不可</p>

室内間口 (mm)	カウンター奥行き (280mm)
1040以上	
990~1039	<p>※サイドキャビネット設置不可</p>

※ご注意

- ・図は左勝手を示しています。
右勝手は左右対称となります。
- ・手洗器下キャビネット丁番取付側が横壁近くになる場合、横壁とキャビネットの間に60mm以上のすき間を設けてください。
(扉の開くスペースを確保するため)