

トイレ 御見積書

御名前 仙台-仙台SR OT-2 様

業者 様

商品名 Timoni ティモニ

作成日 2022年4月23日
プラン番号 1300A-2204-0512T
現場番号 C3034381

タカスタンダード株式会社
仙台支店 販売課
宮城県名取市高館熊野堂字余方上
TEL 022-386-2001 / FAX 022-386-2646

仙台ショールーム
TEL 022-386-2475 / FAX 022-386-2677

商品
御見積金額 **¥327,200 (税込 ¥359,920)**

()内の価格は税込価格<税率10%>を表示しています。

(参考) 別途トイレ周辺部材組付費 ¥91,500 (税込 ¥100,650)

商品御見積金額にはトイレ周辺部材組付費は含まれておりません。
トイレ周辺部材組付費は現場の状況により変動する事があります。
又、トイレ本体の組付費は含まれておりません。

担当営業	担当アドバイザー	プラン作成者
		藤井(和)

御見積仕様

(トイレ)	
シリーズ	Cシリーズ
カラー	ホワイト
便器	標準便器
タンク	手洗有仕様
便器 排水方向	床排水
便座	高機能便座
手洗器 排水方向	-
手洗器(システム) 排水方向	-
ガス種	未定
周波数	50Hz

御確認事項

商品の仕様・価格等につきましては予告なく変更する事がありますので、ご購入の際には、弊社 支店営業所等へお問い合わせ、またはカタログにてよく御確認下さるようお願い致します。

組立工事費には給水・給湯・ガス・ダクト・電気等の接続工事は含まれておりません。

備考

仙台SR OT2

--	--

御名前 仙台-仙台SR OT-2

様

現場番号	C3034381	プラン番号	1300A-2204-0512T	作成日	2022/4/23
------	----------	-------	------------------	-----	-----------

御見積明細 トイレ

NO	商品名	仕様	品番	数量	単価	金額
1	便器本体(床排水)	標準便器	TS-FC8211-S-B BW1	1	31,500	31,500
2	キャビネット	ウッドホワイト	WCK -89N-1 (LW)	1	41,500	41,500
3	塞ぎ板	床排水用(ホワイト)	WCFI-89S (SW)-1	1	10,000	10,000
4	カウンター	手洗い有(ナチュラルホワイト)	WCCK-89-A1 (SW)	1	23,000	23,000
5	手洗付タンクセット	樹脂製	TS-CV1892-1KB	1	40,000	40,000
6	高機能便座		TS-BNZ601KD BW1	1	93,000	93,000
7	紙巻器	どこでもラック	ワンタッチカミキキM BW1(N)	1	2,500	2,500
8	どこでもラック(スクエアタイプ)	タオルハンガーS、ホワイト	MGSK タオルハンガー-S (W	1	1,100	1,100
9	ハンドバー	I型	ハンドバー-YI 600NW	1	6,000	6,000
10	ホーロートイレパネル	ウッドマイルドホワイト	PZFH-180 (YW)	2	16,200	32,400
11	ホーロートイレパネル	ウッドマイルドホワイト	PZFH- 90 (YW)	1	10,200	10,200
12	ホーロートイレパネル(フロア用)	ストーンホワイト	PZYO-104 (DW)	1	21,000	21,000
13	エッジセット	転写用(ホワイト)	WCエッジセットJ (MW)-2	1	3,600	3,600
14	パネル施工キット	シリコン色(ホワイト)	パネルセコウキットS(W)-1	2	5,700	11,400
15	リモコン用マグネット		WC-MGNセット601	1		
トイレ合計				17		¥327,200

商品総合計

17

¥327,200

御見積明細の価格には消費税は含まれておりません。別途消費税が必要となります。

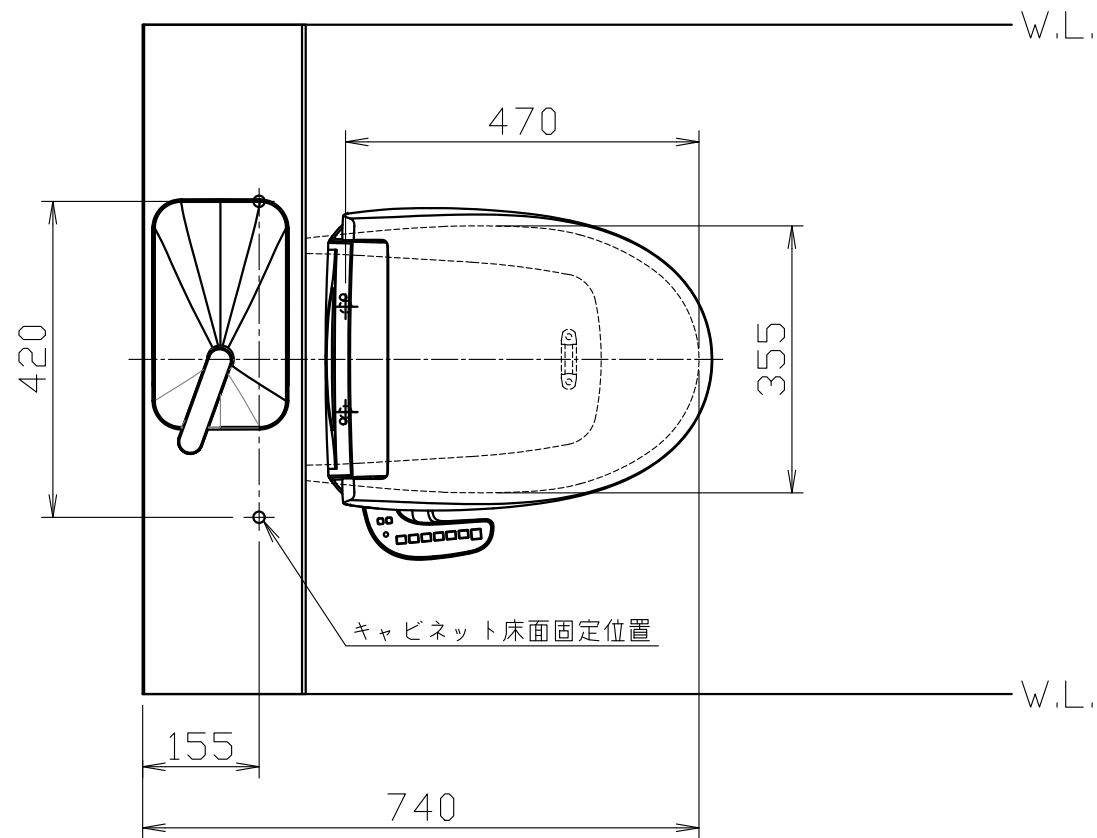
(参考) 別途 トイレ周辺部材組付費

トイレ商品組付費

¥91,500 (税込 ¥100,650)

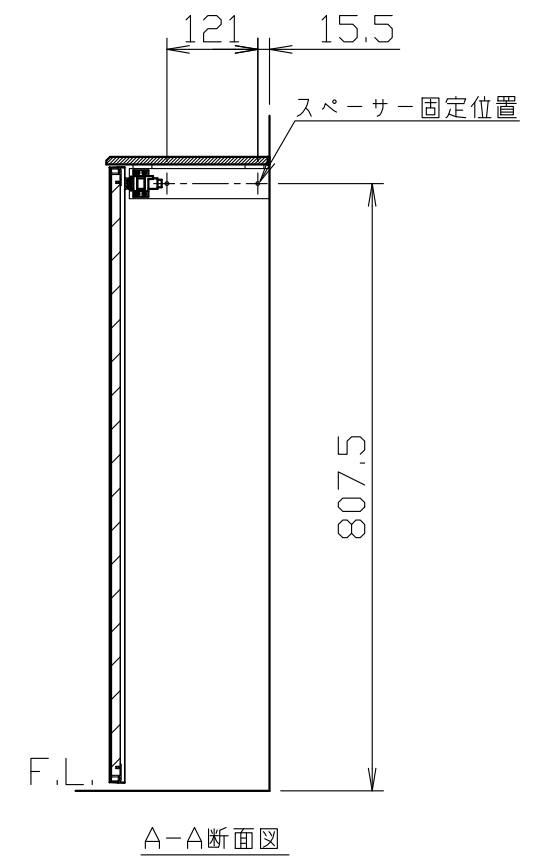
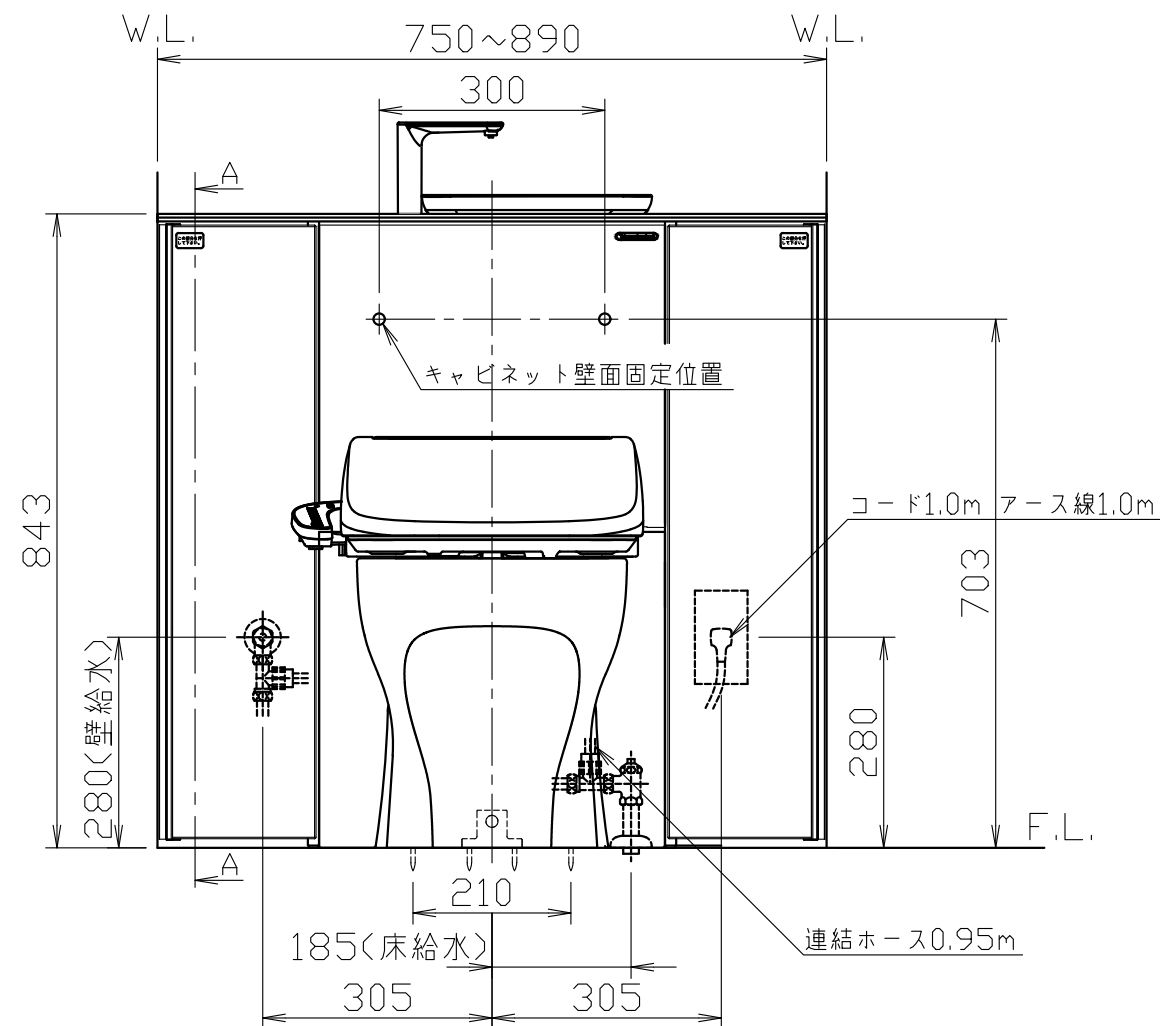
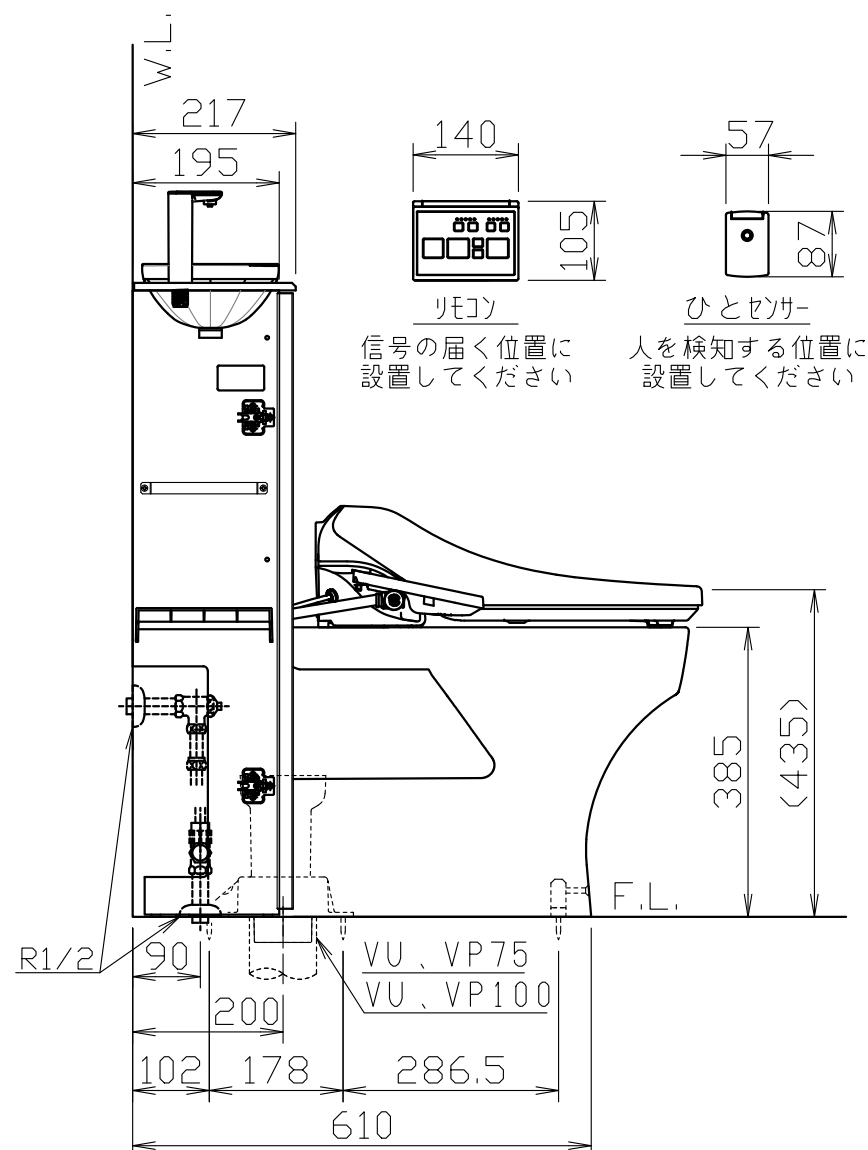
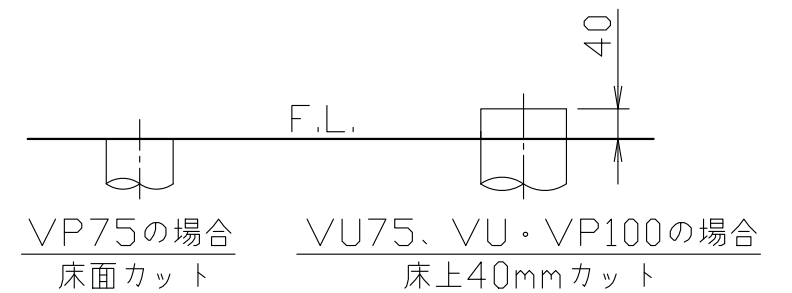
トイレ周辺部材組付費は現場の状況により変動する事があります。又、トイレ本体の組付費は含まれておりません。

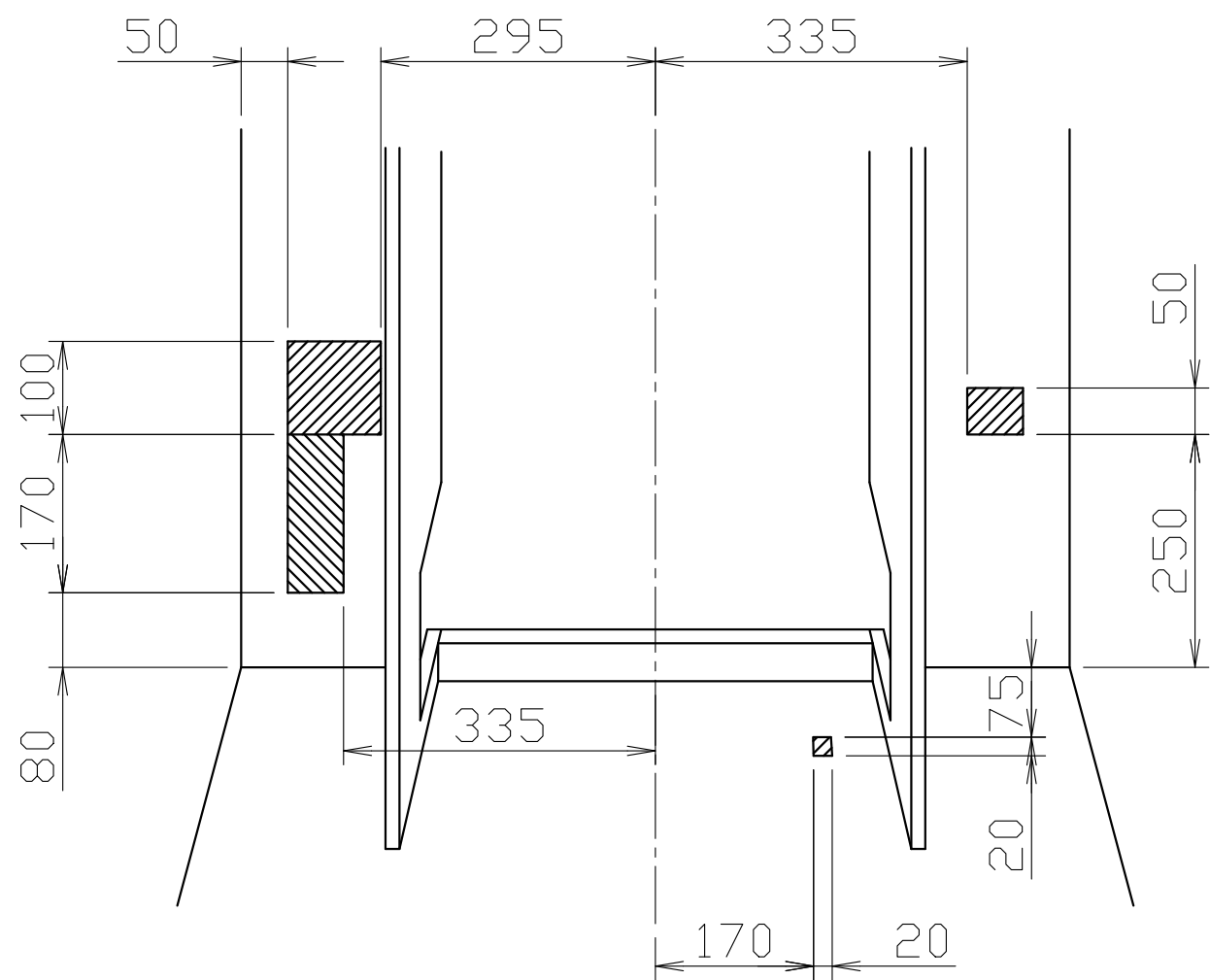
()内の価格は税込価格 < 税率10% > を表示しています。



品番	品名	数量
TS-FC8211-S-B	便器セット	1
TS-CV1892-1KB	タンクセット	1
TS-BNZ601KD	温水洗浄便座	1
WCK-89N-1	キャビネット本体	1
WCFI-89S-1	塞ぎ板	1
WCKK-89-A1	カウンター（手洗い有）	1

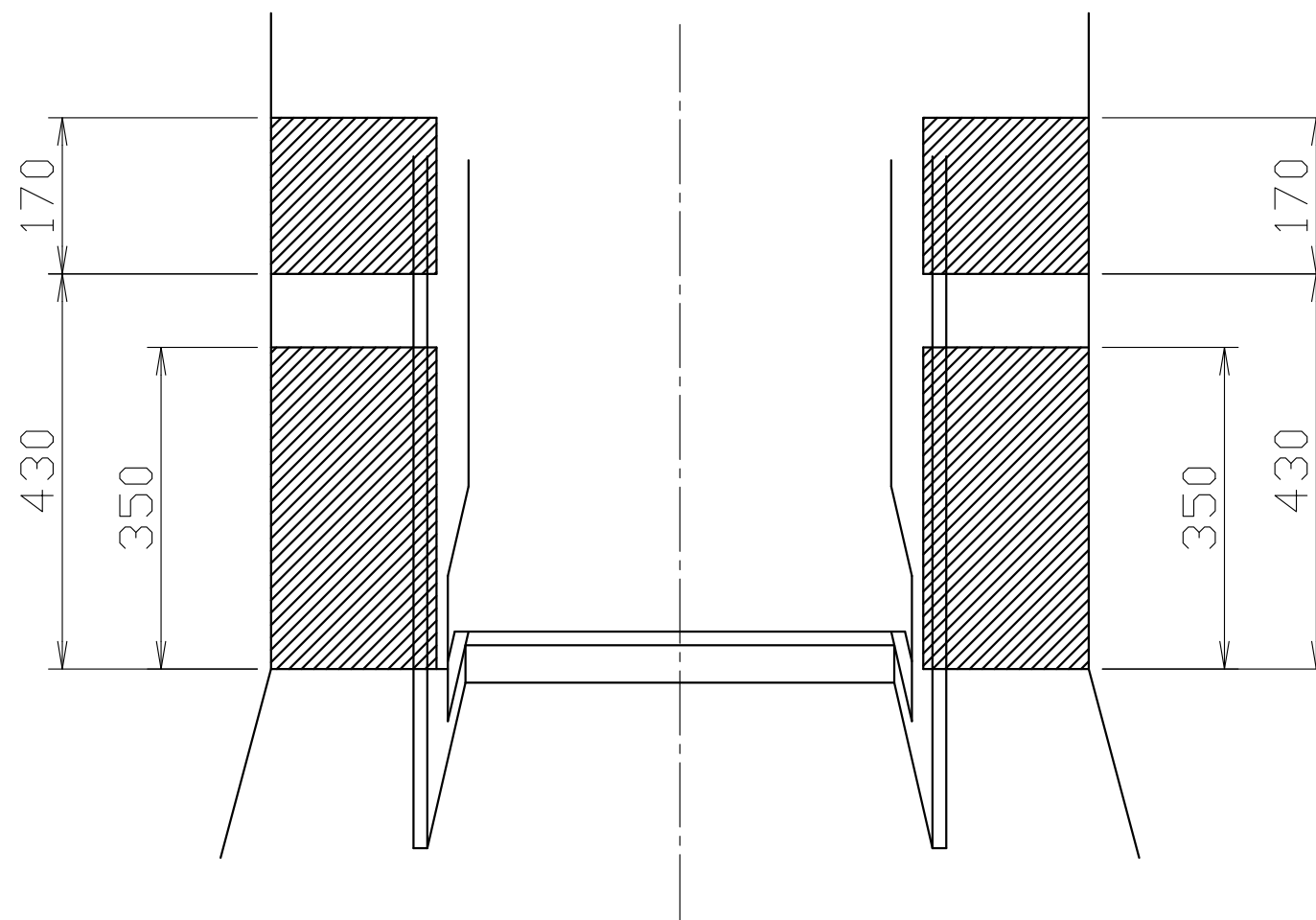
- 温水洗浄便座の仕様
- 電源 AC100V 50/60Hz
- 定格消費電力 344W





※標準の給水ホース(L=550mm)で施工できる範囲です。
 給水位置が上記以外の場合は延長ホースが必要となります。
 また、収納スペースにも影響がでますのでご注意ください。

給水位置範囲



コンセント位置範囲