

御名前 仙台-仙台SR OT-2

様

現場番号	A6182519	プラン番号	1300A-2012-0754T	作成日	2020/12/22
------	----------	-------	------------------	-----	------------

御見積明細 トイレ

NO	商品名	仕様	品番	数量	単価	金額
1	便器本体(床排水)	標準便器	TS-FC8211-S-B BW1	1	31,500	31,500
2	キャビネット	ウッドホワイト	WCK -89N-1 (LW)	1	41,500	41,500
3	塞ぎ板	床排水用(ホワイト)	WCFI-89S (SW)-1	1	10,000	10,000
4	カウンター	手洗い有(ナチュラルホワイト)	WCCK-89-A1 (SW)	1	23,000	23,000
5	手洗付タンクセット		TS-CV1892-1KB	1	40,000	40,000
6	高機能便座		TS-BNZ601KD BW1	1	93,000	93,000
7	紙巻器	どこでもラック	ワンタッチカミキキM BW1(N)	1	2,500	2,500
8	どこでもラック(スクエアタイプ)	タオルハンガーS、ホワイト	MGSK タオルハンガー-S (W)	1	1,100	1,100
9	ハンドバー	I型	ハンドバー-YI 600NW	1	6,000	6,000
10	ホーロートイレパネル	ウッドマイルドホワイト	PZFH-180 (YW)	2	15,400	30,800
11	ホーロートイレパネル	ウッドマイルドホワイト	PZFH- 90 (YW)	1	9,850	9,850
12	ホーロートイレパネル(フロア用)	ストーンホワイト	PZYO-104 (DW)	1	19,500	19,500
13	エッジセット	転写用(ホワイト)	WCエッジセットJ (MW)-2	1	3,600	3,600
14	パネル施工キット	シリコン色(ホワイト)	パネルセコウキットS(W)-1	2	5,700	11,400
15	リモコン用マグネット		WC-MGNセット601	1		
	洗面ルームヒーター		S-YRTW075XCX(YSW)-2	1	54,900	54,900
トイレ合計				18		¥378,650
商品総合計				18		¥378,650

御見積明細の価格には消費税は含まれておりません。別途消費税が必要となります。

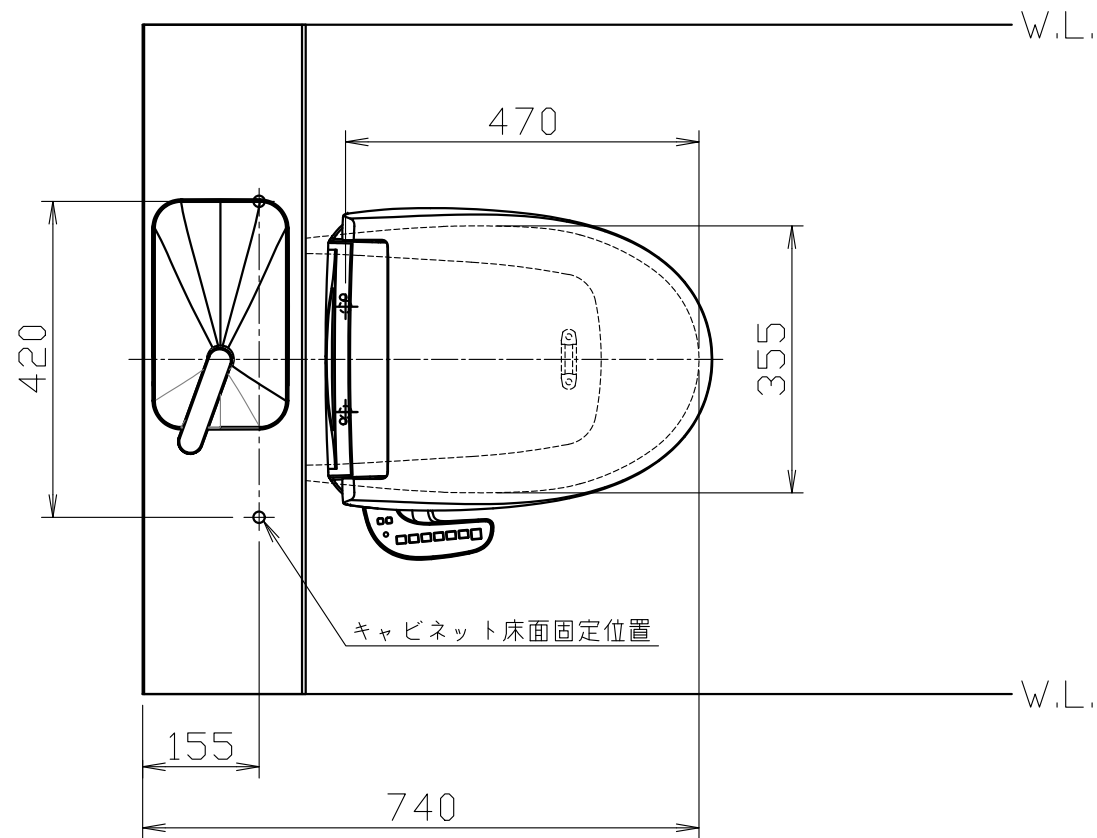
(参考) 別途 トイレ周辺部材組付費

トイレ商品組付費

¥91,500 (税込 ¥100,650)

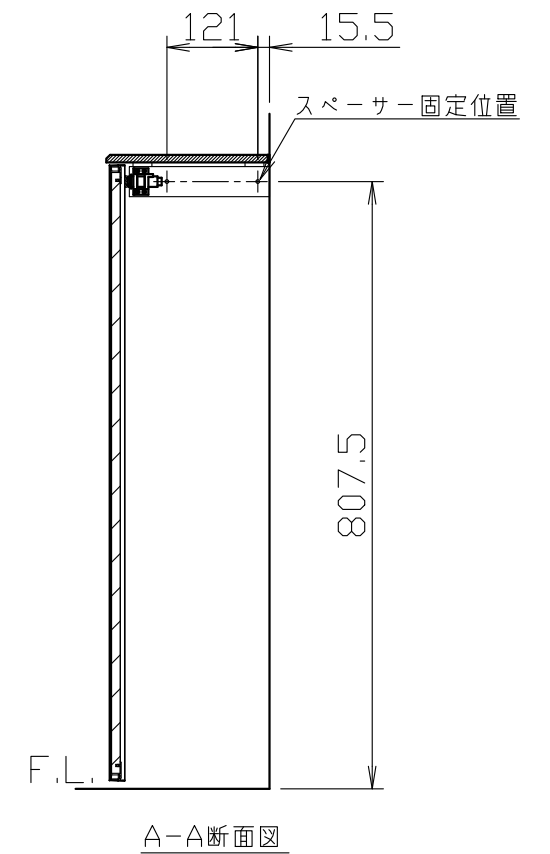
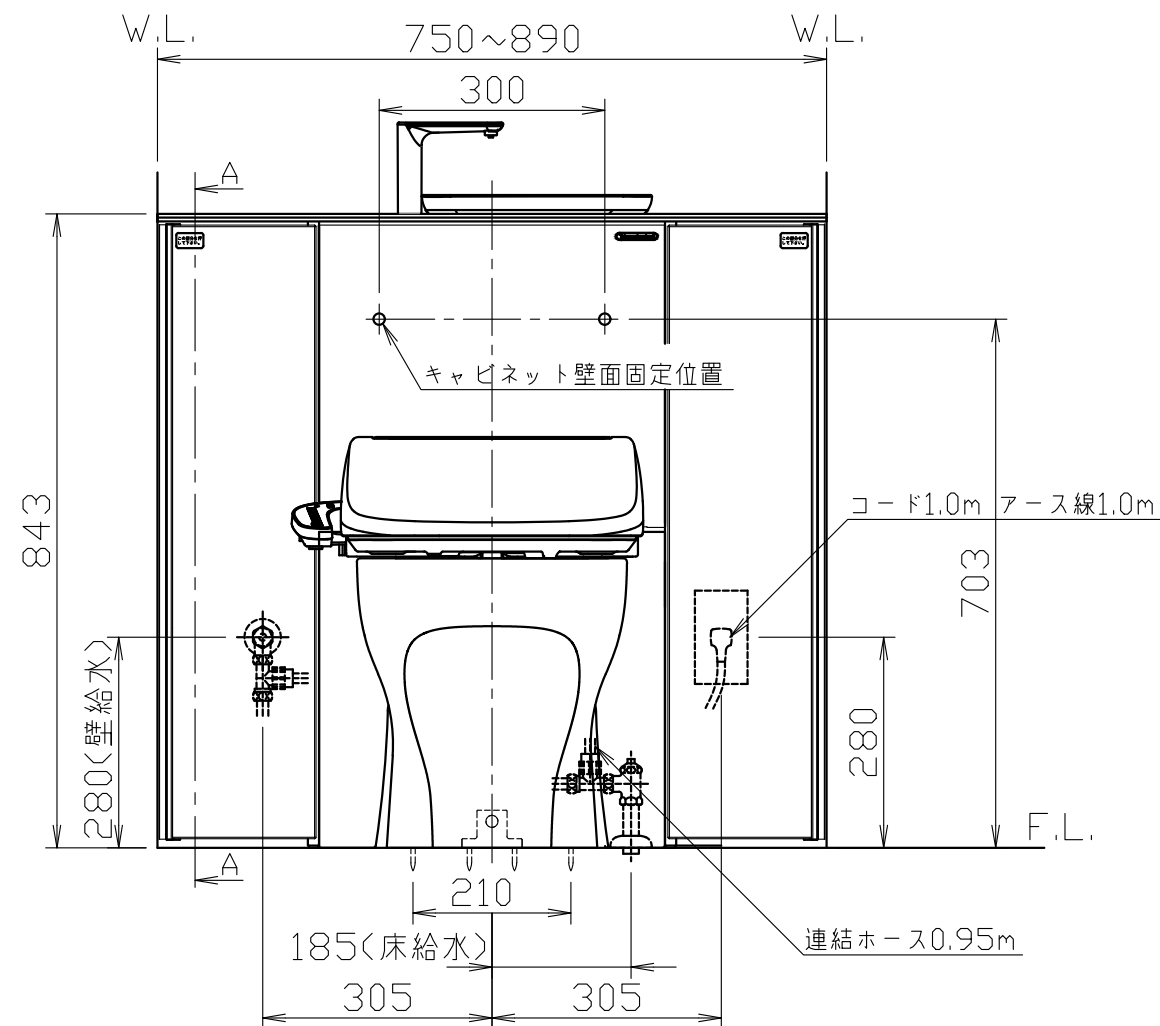
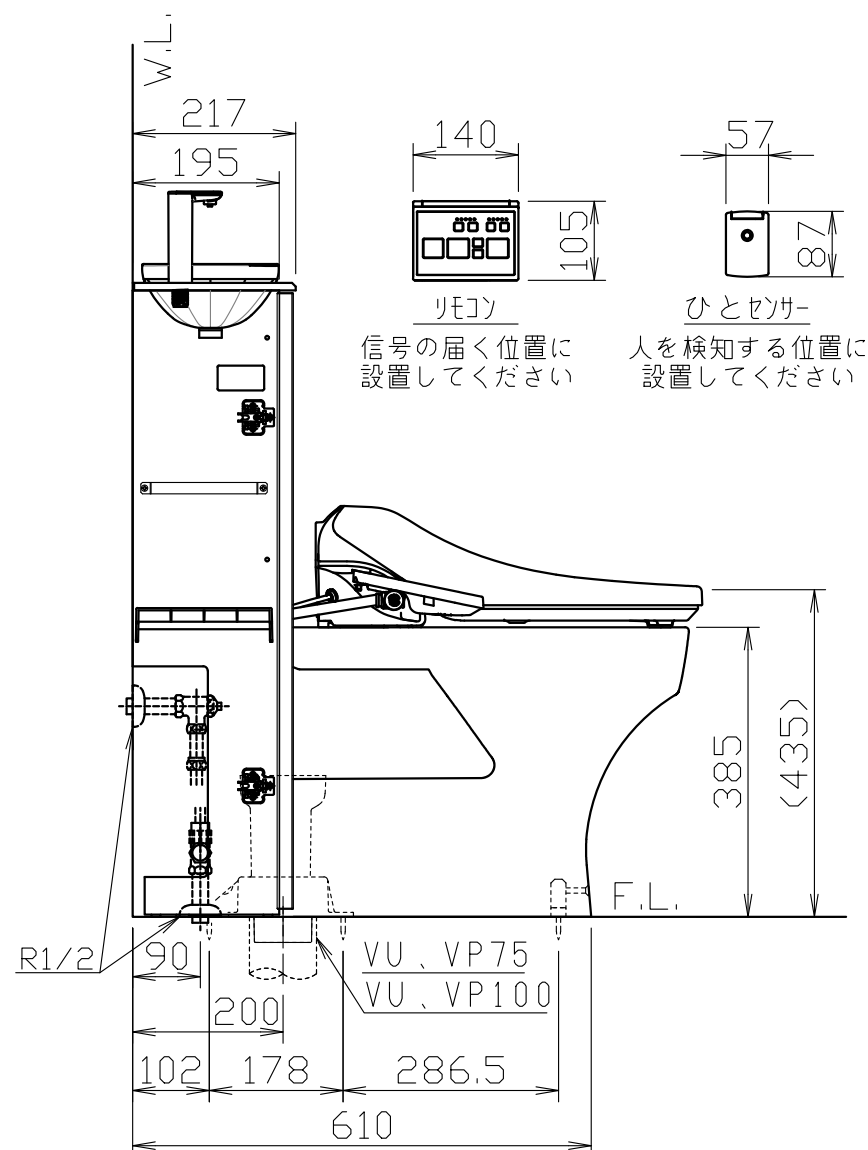
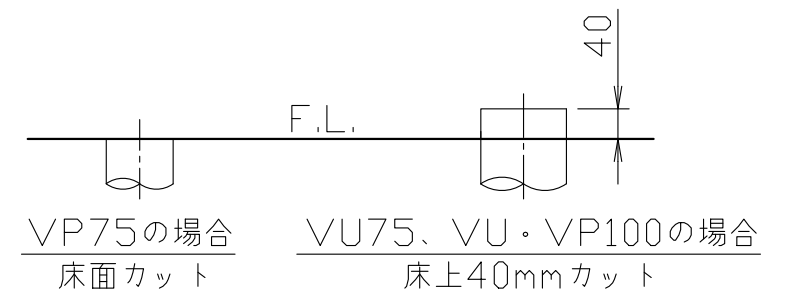
トイレ周辺部材組付費は現場の状況により変動する事があります。又、トイレ本体の組付費は含まれておりません。

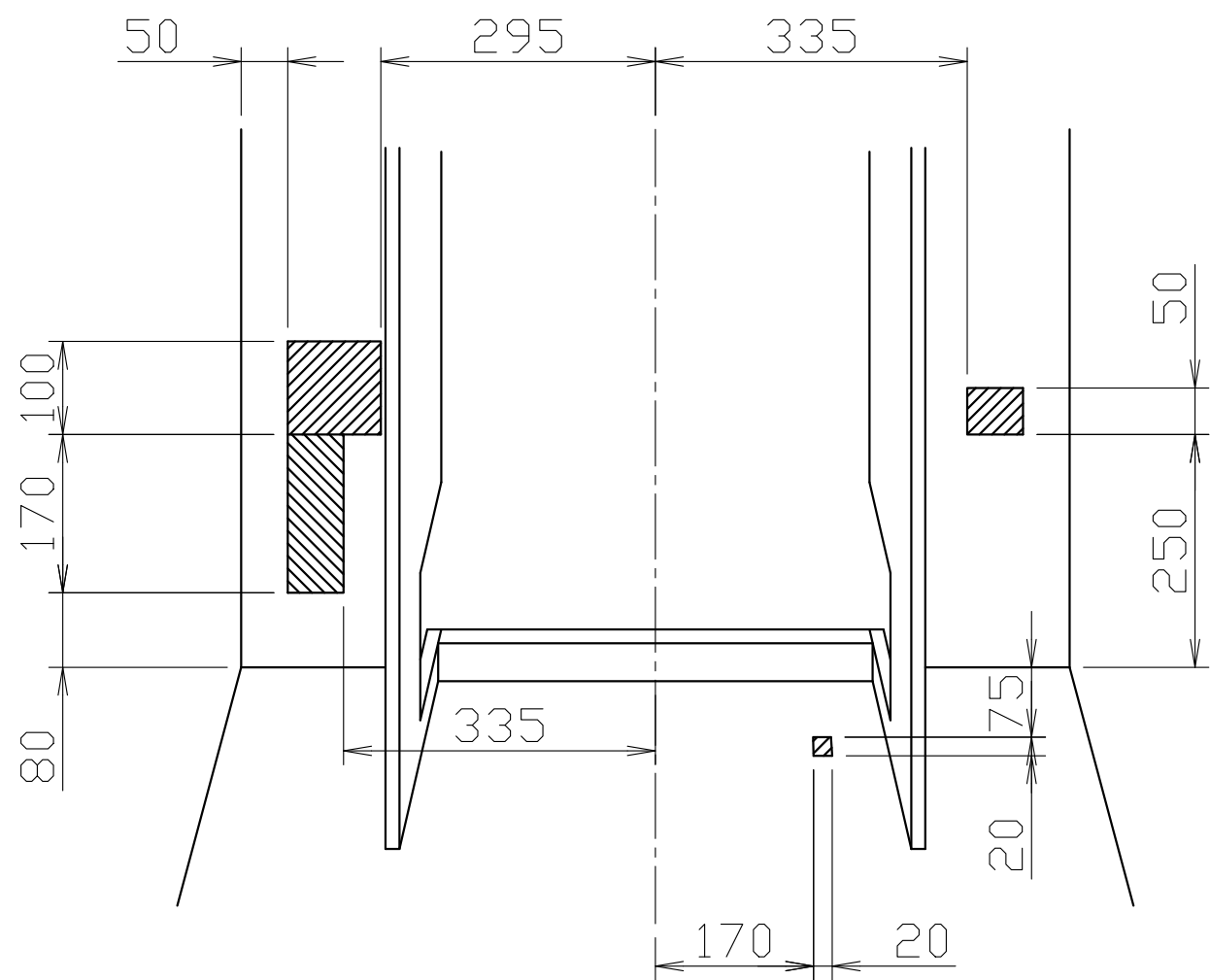
()内の価格は税込価格 < 税率10% > を表示しています。



品番	品名	数量
TS-FC8211-S-B	便器セット	1
TS-CV1892-1KB	タンクセット	1
TS-BNZ601KD	温水洗浄便座	1
WCK-89N-1	キャビネット本体	1
WCFI-89S-1	塞ぎ板	1
WCKK-89-A1	カウンター（手洗い有）	1

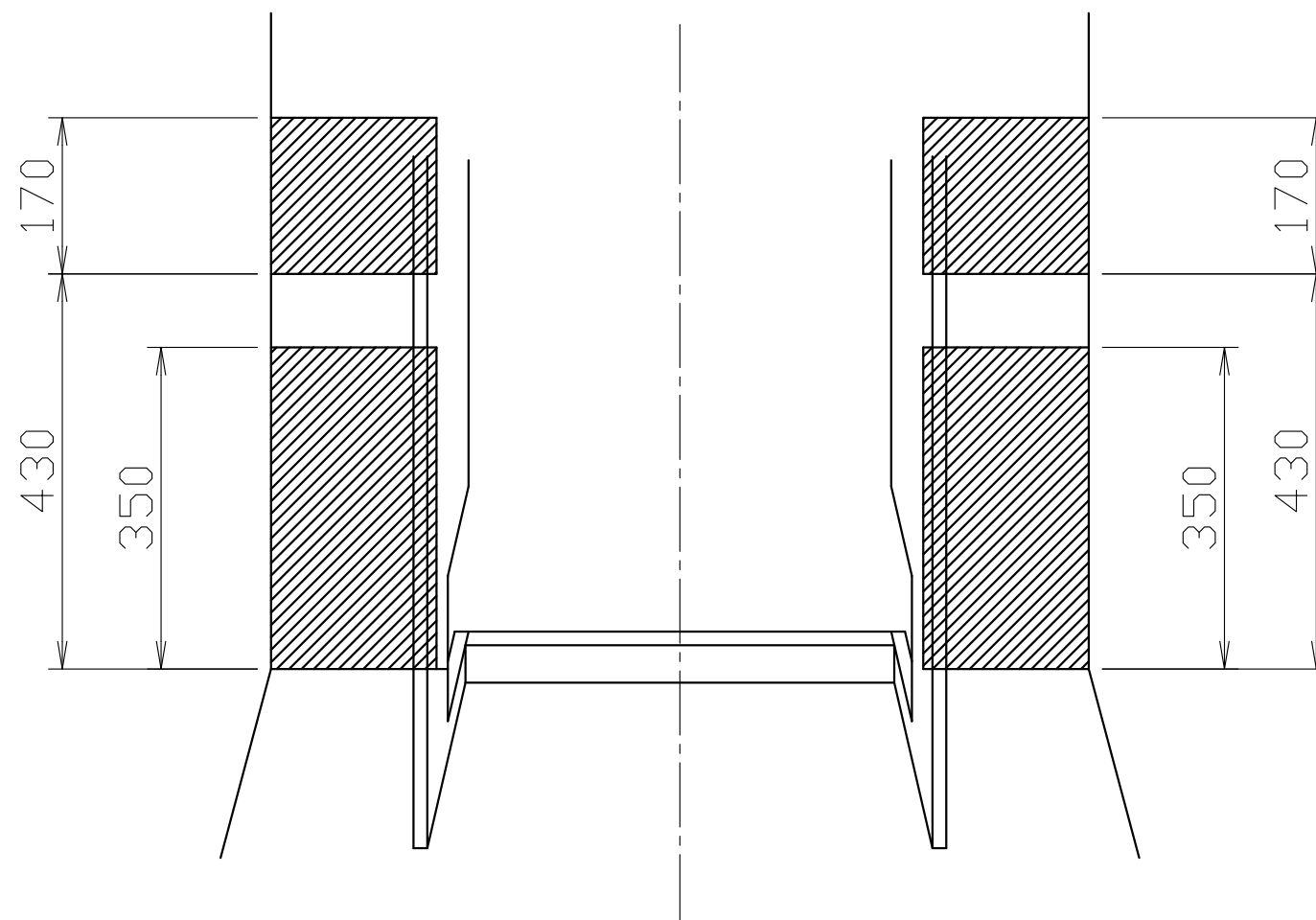
- 温水洗浄便座の仕様
電源 AC100V 50/60Hz
定格消費電力 344W





※標準の給水ホース(L=550mm)で施工できる範囲です。
 給水位置が上記以外の場合は延長ホースが必要となります。
 また、収納スペースにも影響がでますのでご注意ください。

給水位置範囲



コンセント位置範囲