

# トイレ 御見積書

御名前 仙台-庄内SR OT2 様

業者 様

商品名 Timoni テイモニ

作成日 2023年11月5日  
プラン番号 1311G-2311-0018T  
現場番号 C3375585

タカラスタANDARD株式会社  
◆石巻ショールーム  
宮城県石巻市あけぼの1丁目8番2号

TEL 0225-94-7330 / FAX 0225-94-7332  
◆仙台支店 販売課  
TEL 022-386-2001 / FAX 022-386-2646

商品  
御見積金額 **¥382,300** (税込 ¥420,530)

( )内の価格は税込価格<税率10%>を表示しています。

## 《参考》別途トイレ周辺部材組付費 別途

- ※ 商品御見積金額にはトイレ周辺部材組付費は含まれておりません。
- ※ トイレ周辺部材組付費は現場の状況により変動する事があります。  
又、トイレ本体の組付費は含まれておりません。

### ◆ 御見積仕様

《トイレ》

シリーズ	Cシリーズ
カラー	ホワイト
便器	標準便器
タンク	手洗有仕様
便器 排水方向	床排水
便座	高機能便座
手洗器 排水方向	-
手洗器(システム) 排水方向	-
ガス種	未定
周波数	50Hz

### ◆ 御確認事項

担当営業	担当アドバイザー	プラン作成者
庄内SR	庄内SR	庄内SR

### ◆ 備考

--	--

No.\*

御名前 仙台-庄内SR OT2

様

現場番号	C3375585	プラン番号	1311G-2311-0018T	作成日	2023/11/5
------	----------	-------	------------------	-----	-----------

## 御見積明細 トイレ

NO	商品名	仕様	品番	数量	単価	金額
1	便器本体(床排水)	標準便器	TS-FC8211-S-B BW1	1	36,500	36,500
2	キャビネット	ウッドホワイト	WCK -89N-1 (LW)	1	47,500	47,500
3	塞ぎ板	床排水用(ホワイト)	WCFI-89S (SW)-1	1	11,500	11,500
4	カウンター	手洗い有(ナチュラルホワイト)	WCCK-89-A1 (SW)	1	23,500	23,500
5	手洗付タンクセット	樹脂製	TS-CV1892-1KB	1	46,400	46,400
6	高機能便座		TS-BNZ601KD BW1	1	107,700	107,700
7	紙巻器	どこでもラック	ワンタッチカミマキM BW1(N)	1	2,500	2,500
8	どこでもラック(スクエアタイプ)	タオルハンガーS、ホワイト	MGSK タオルハンガー-S (W	1	1,100	1,100
9	ハンドバー	I型	ハンドバー-YI 600NW	1	6,000	6,000
10	ホーロートイレパネル	ウッドマイルドホワイト	PZFH-180 (YW)	2	20,100	40,200
11	ホーロートイレパネル	ウッドマイルドホワイト	PZFH- 90 (YW)	1	12,400	12,400
12	ホーロートイレパネル(フロア用)	ウッドマイルドホワイト	PZYO-104 (YW)	1	26,500	26,500
13	エッジセット	転写用(ホワイト)	WCエッジセットJ (MW)-2	1	3,600	3,600
14	パネル施工キット	シリコン色(ホワイト)	パネルセコウキットS(W)-1	2	5,700	11,400
15	幅木セット	ホワイト	WC-幅木セット (MW)	1	5,500	5,500
16	リモコン用マグネット		WC-MGNセット601	1		
トイレ合計				18		¥382,300
商品総合計				18		¥382,300

※ 御見積明細の価格には消費税は含まれておりません。別途消費税が必要となります。

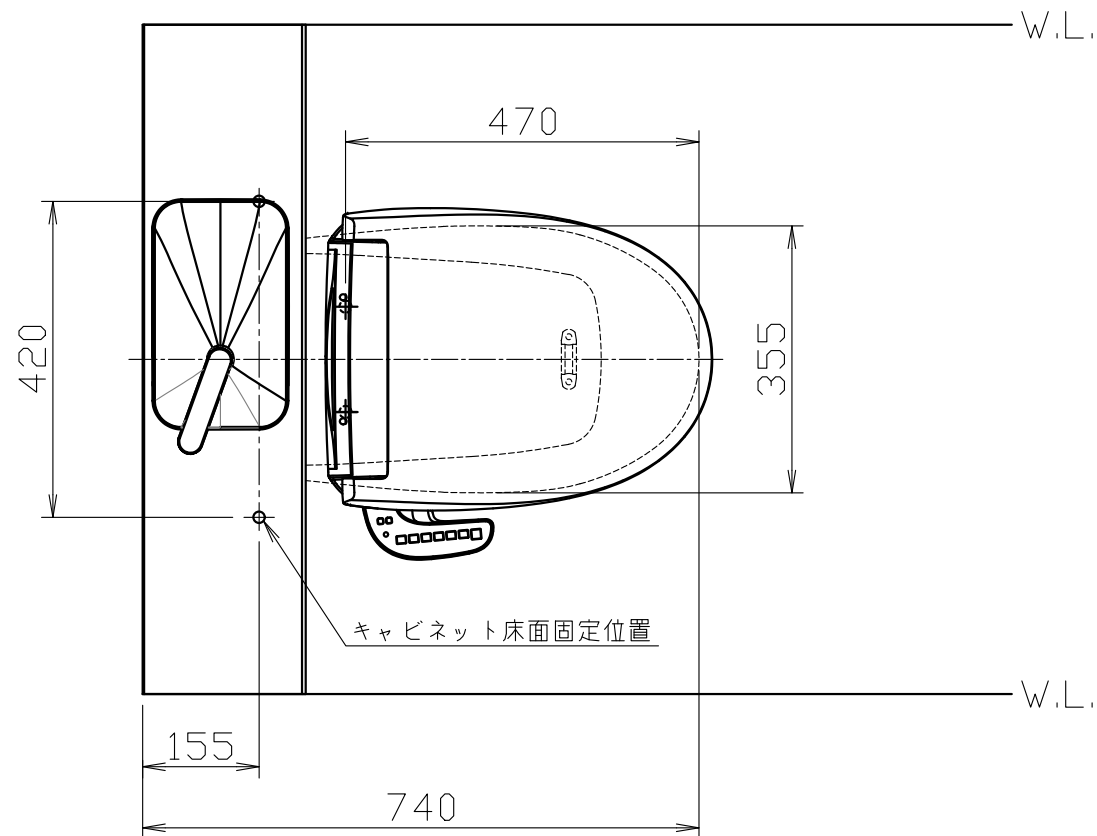
## 《参考》別途トイレ周辺部材組付費

トイレ商品組付費

別途

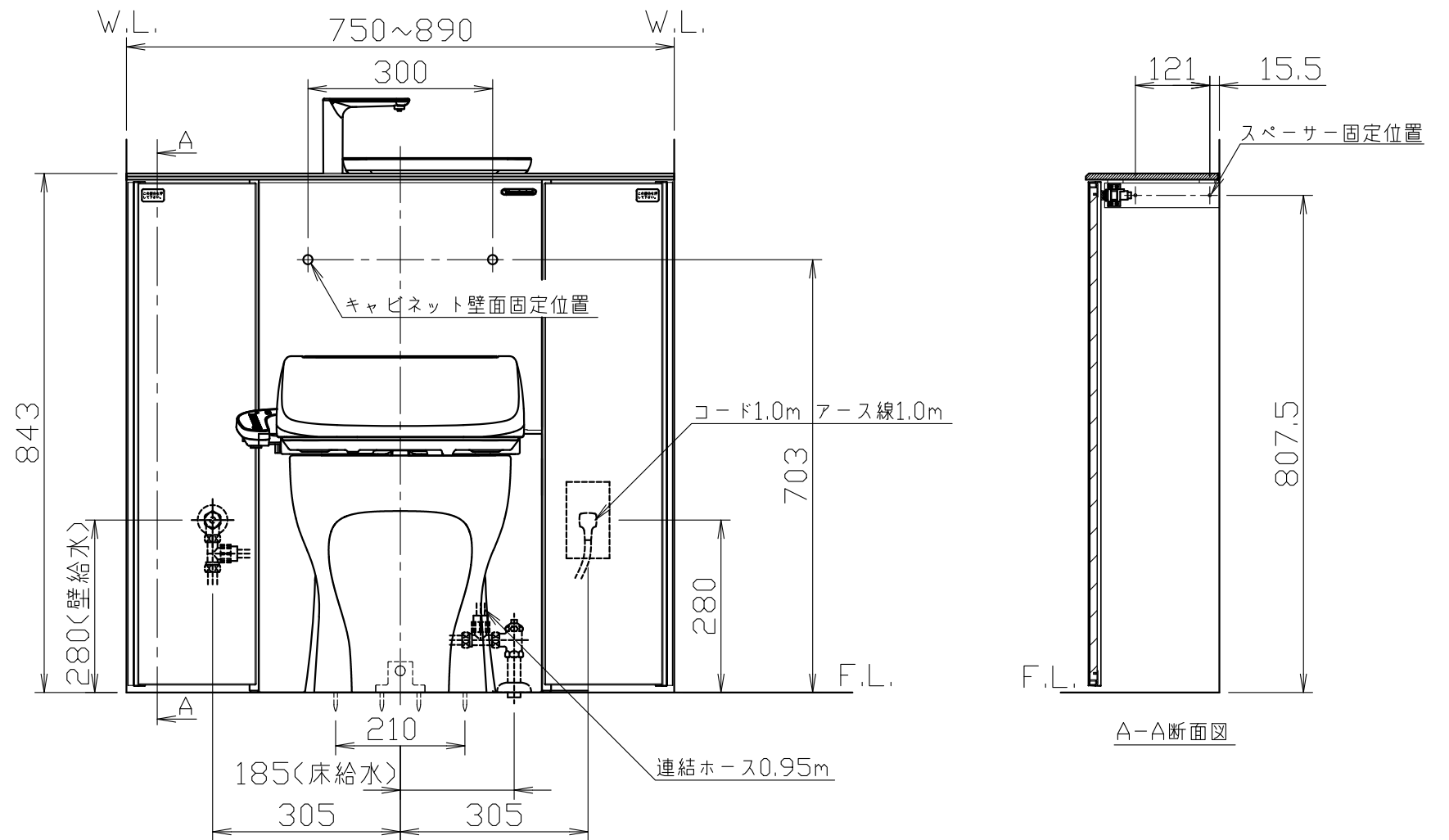
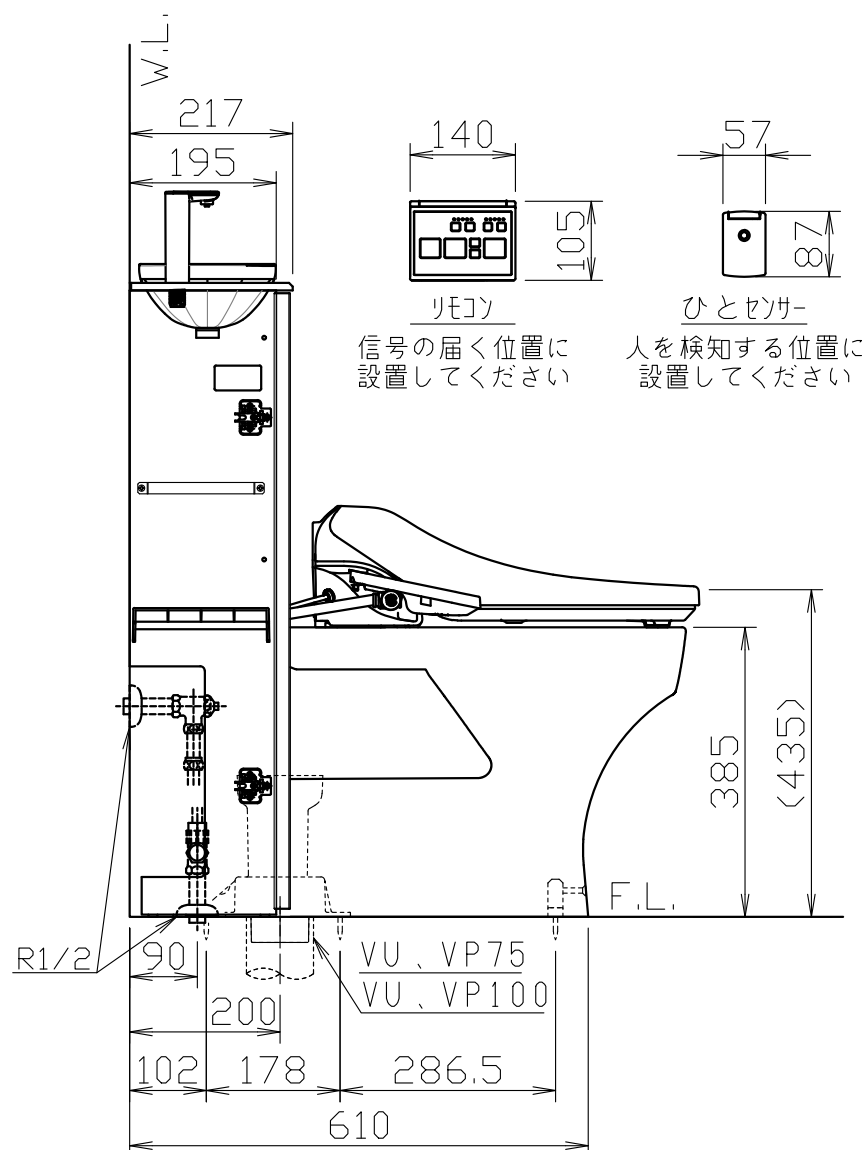
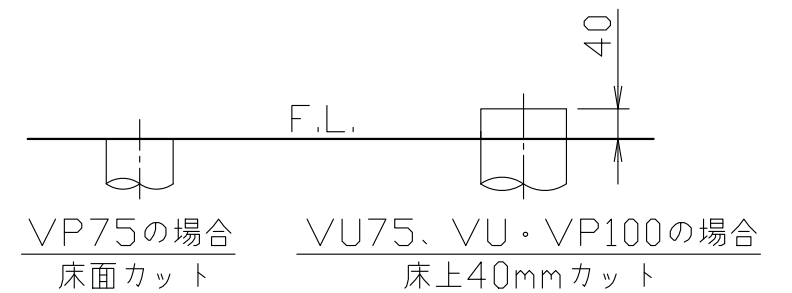
※ トイレ周辺部材組付費は現場の状況により変動する事があります。又、トイレ本体の組付費は含まれておりません。

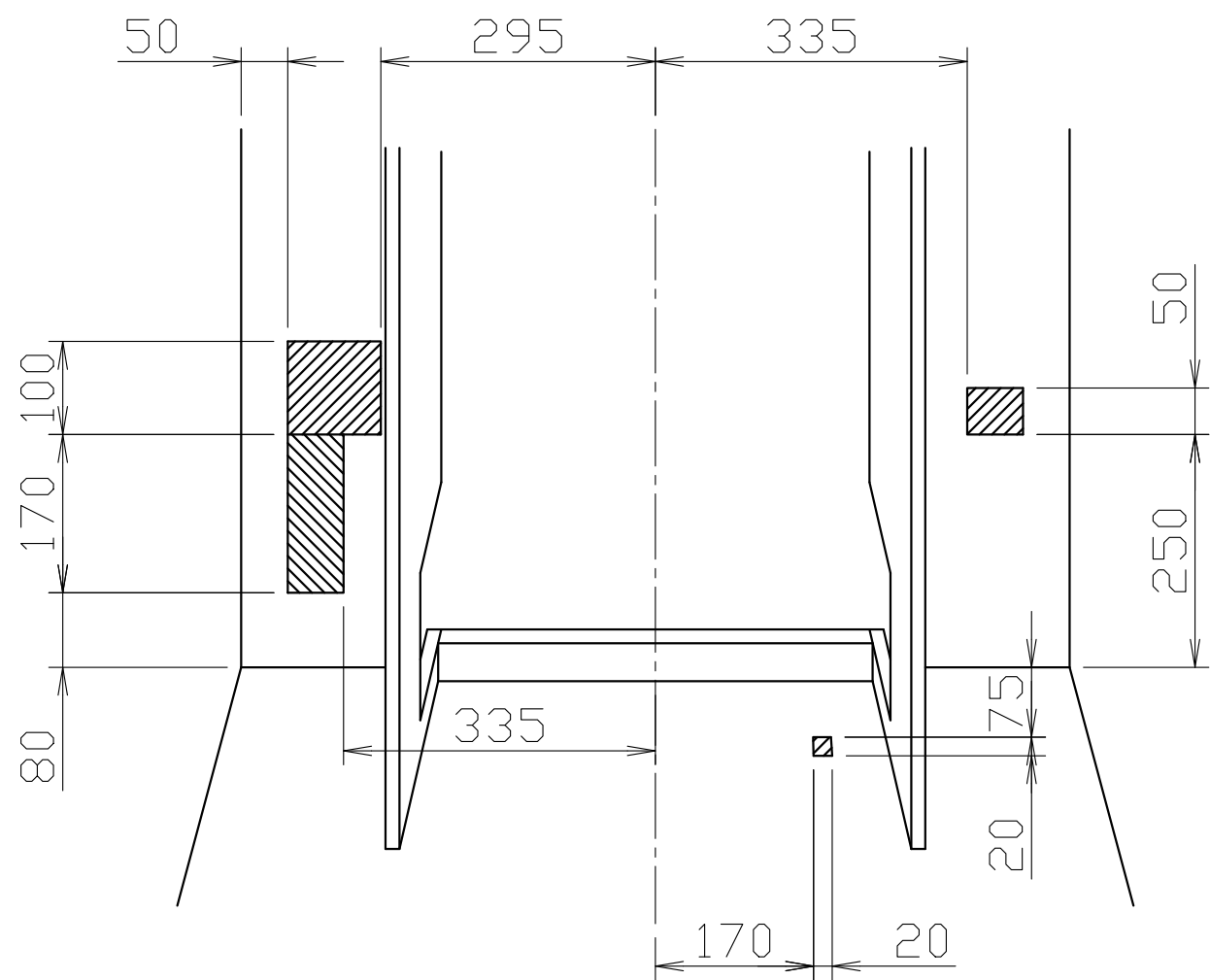
( )内の価格は税込価格<税率10%>を表示しています。



品番	品名	数量
TS-FC8211-S-B	便器セット	1
TS-CV1892-1KB	タンクセット	1
TS-BNZ601KD	温水洗浄便座	1
WCK-89N-1	キャビネット本体	1
WCFI-89S-1	塞ぎ板	1
WCKK-89-A1	カウンター（手洗い有）	1

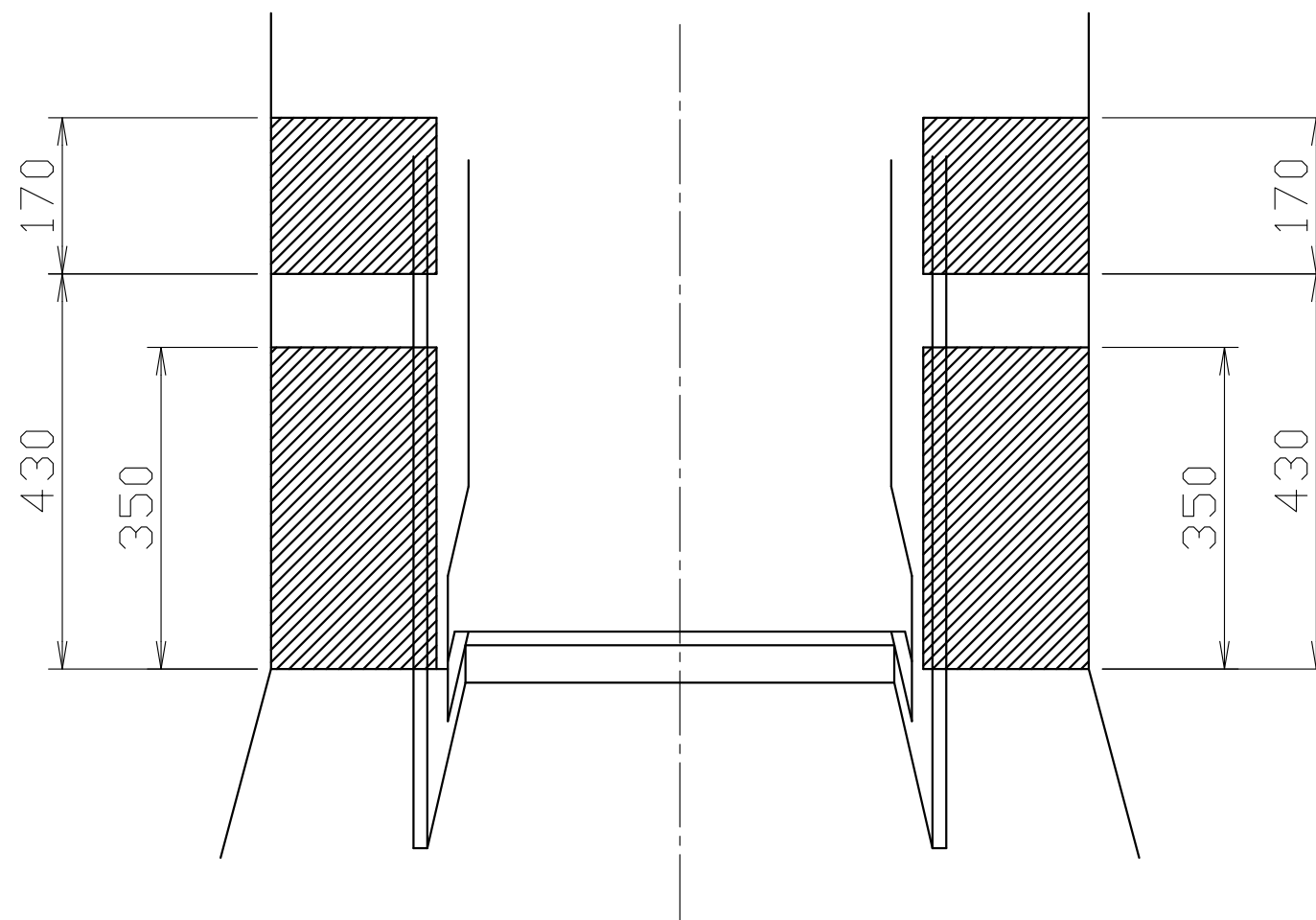
- 温水洗浄便座の仕様  
電源 AC100V 50/60Hz  
定格消費電力 344W





※標準の給水ホース(L=550mm)で施工できる範囲です。  
 給水位置が上記以外の場合は延長ホースが必要となります。  
 また、収納スペースにも影響がでますのでご注意ください。

給水位置範囲



コンセント位置範囲