

トイレ 御見積書

御名前 北陸-新高岡SR OT4 様

業者 様

商品名 Timoni テイモニ

作成日 2023年10月31日
プラン番号 1611C-2310-0275T
現場番号 C3367124

タカラスタANDARD株式会社
◆高岡営業所
富山県高岡市京田459番
TEL 0766-22-7600 / FAX 0766-26-1321

◆高岡ショールーム
TEL 0766-22-8677 / FAX 0766-26-1320

商品
御見積金額 **¥176,700** (税込 ¥194,370)

()内の価格は税込価格<税率10%>を表示しています。

《参考》別途トイレ周辺部材組付費 別途

- ※ 商品御見積金額にはトイレ周辺部材組付費は含まれておりません。
- ※ トイレ周辺部材組付費は現場の状況により変動する事があります。
又、トイレ本体の組付費は含まれておりません。

◆ 御見積仕様

《トイレ》

シリーズ	Bシリーズ
カラー	ホワイト
便器	標準便器
タンク	手洗付き標準タンク
便器 排水方向	床排水
便座	温水洗浄便座
手洗器 排水方向	-
手洗器(システム) 排水方向	-
ガス種	未定
周波数	60Hz

◆ 御確認事項

担当営業	担当アドバイザー	プラン作成者

◆ 備考

--	--

御名前 北陸-新高岡SR OT4

様

現場番号	C3367124	プラン番号	1611C-2310-0275T	作成日	2023/10/31
------	----------	-------	------------------	-----	------------

御見積明細 トイレ

NO	商品名	仕様	品番	数量	単価	金額
1	便器本体(床排水)	標準便器	TS-BC8090-S-B BW1	1	30,800	30,800
2	手洗付タンクセット	標準タンク・樹脂製	TS-SV2000-1HB BW1	1	23,700	23,700
3	温水洗浄便座		TS-BNZ275HD BW1	1	59,100	59,100
4	どこでもラック	フリーラック	MGSK フリーラック (W	1	1,700	1,700
5	ホーロートイレパネル	ホホワイト	PZFH- 90K (SW)-2	2	13,000	26,000
6	ホーロートイレパネル(フロア用)	ストーンホホワイト	PZYO-104 (DW)	1	26,500	26,500
7	パネル施工キット	シリコン色(ホホワイト)	パネルセコウキットS(W)-1	1	5,700	5,700
8	取付部材		WCトリツケキット	2	1,600	3,200
9	リモコン用マグネット		WC-MGNセットBS	1		
トイレ合計				11		¥176,700
商品総合計				11		¥176,700

※ 御見積明細の価格には消費税は含まれておりません。別途消費税が必要となります。

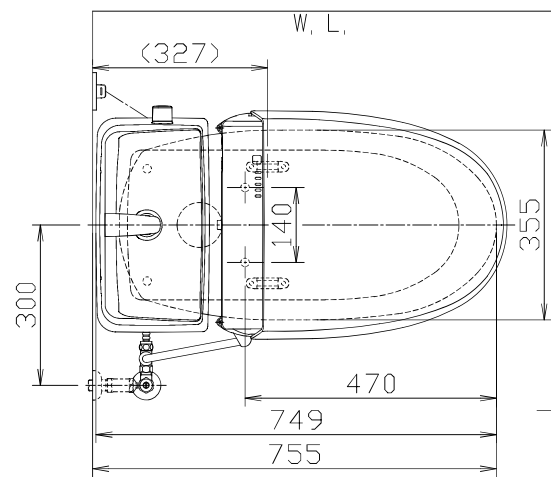
《参考》別途トイレ周辺部材組付費

トイレ商品組付費

別途

※ トイレ周辺部材組付費は現場の状況により変動する事があります。又、トイレ本体の組付費は含まれておりません。

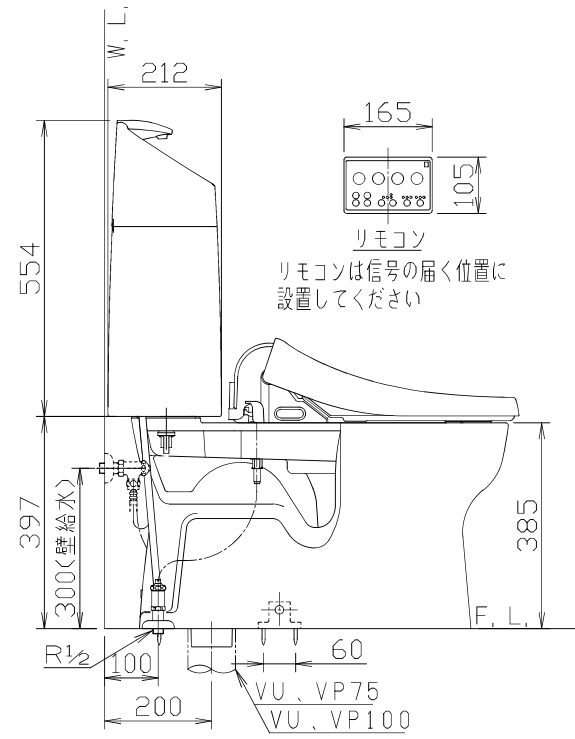
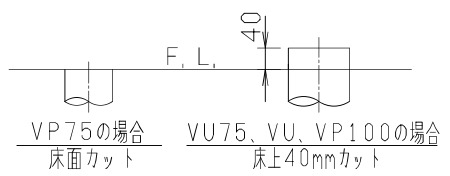
()内の価格は税込価格<税率10%>を表示しています。



器具明細

品番	品名	個数
TS-BC8090-S-B	便器セット	1
TS-SV2000-1HB	タンクセット	1
TS-BNZ275H*	温水洗浄便座	1

・温水洗浄便座の*は便座機能を示します。
 D: 脱臭付き、E: 脱臭なし
 電源 AC100V 50/60Hz
 定格消費電力 662W



リモコン
 リモコンは信号の届く位置に
 設置してください

