

# トイレ 御見積書

御名前 群馬-高崎SR OT2 様

業者 様

商品名 Timoni ティモニ

作成日 2022年5月13日  
プラン番号 7401A-2204-0678T  
現場番号 C3038172

タカスタンダード株式会社  
群馬支店 販売課  
群馬県高崎市緑町4丁目1番地6  
TEL 027-395-8001 / FAX 027-370-0007

高崎ショールーム  
TEL 027-395-8000 / FAX 027-363-1000

商品  
御見積金額 **¥279,100 (税込 ¥307,010)**

( )内の価格は税込価格<税率10%>を表示しています。

**(参考) 別途トイレ周辺部材組付費 ¥40,000 (税込 ¥44,000)**

商品御見積金額にはトイレ周辺部材組付費は含まれておりません。  
トイレ周辺部材組付費は現場の状況により変動する事があります。  
又、トイレ本体の組付費は含まれておりません。

担当営業	担当アドバイザー	プラン作成者
		伊藤

## 御見積仕様

(トイレ)	
シリーズ	Uシリーズ
カラー	ホワイト
便器	標準便器
タンク	ロ-スタイルタンク(手洗なし)
便器 排水方向	床排水
便座	高機能便座
手洗器 排水方向	床排水
手洗器(システム) 排水方向	-
ガス種	13A
周波数	50Hz


## 御確認事項

## 備考

--	--

御名前 群馬-高崎SR OT2

様

現場番号	C3038172	プラン番号	7401A-2204-0678T	作成日	2022/5/13
------	----------	-------	------------------	-----	-----------

## 御見積明細 トイレ

NO	商品名	仕様	品番	数量	単価	金額
1	便器本体(床排水)	標準便器	TS-UC8032-S-B BW1	1	49,000	49,000
2	手洗なしタンクセット	標準タンク(高機能便座用)・樹脂製	TS-UV2121-0KB BW1	1	43,000	43,000
3	高機能便座		TS-BNZ601KD BW1	1	93,000	93,000
4	手洗器本体		TS-L353 BW1	1	18,900	18,900
5	手洗器キャビネット	ホーロー製・左開き扉	WCF- 35L (SW)	1	22,500	22,500
6	カウンター	人大製	WCC-150 A (O)	1	7,500	7,500
7	単水栓		LFK612-107TK	1	10,600	10,600
8	止水栓	壁立上用	V22JT-FL (N)	1	2,700	2,700
9	紙巻器	2連タイプ	TS-MGN-KM2 (W)	1	5,200	5,200
10	ホーロートイレパネル(フロア用)	グレイホワイト	PZYO-104 (TG)	1	21,000	21,000
11	パネル施工キット	シリコン色(グレー)	パネルセコウキットS(G)-1	1	5,700	5,700
12	リモコン用マグネット		WC-MGNセット601	1		
トイレ合計				12		¥279,100
商品総合計				12		¥279,100

御見積明細の価格には消費税は含まれておりません。別途消費税が必要となります。

**(参考) 別途 トイレ周辺部材組付費**

トイレ商品組付費

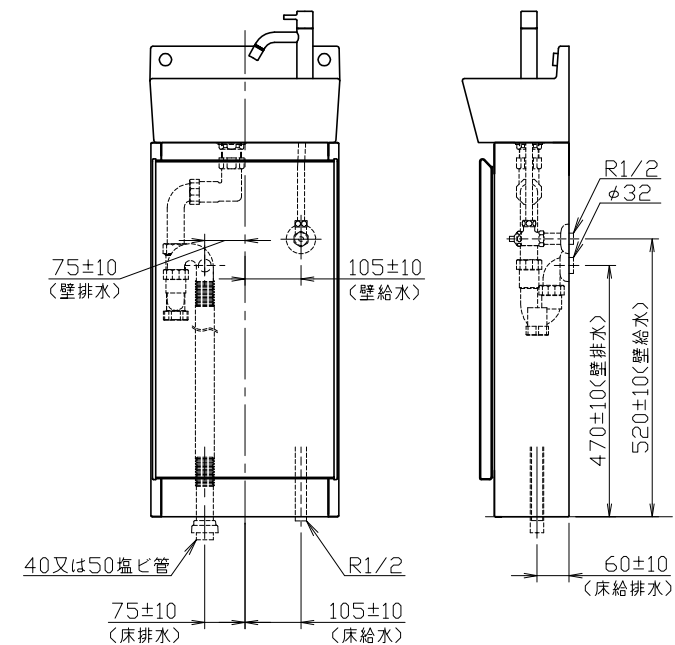
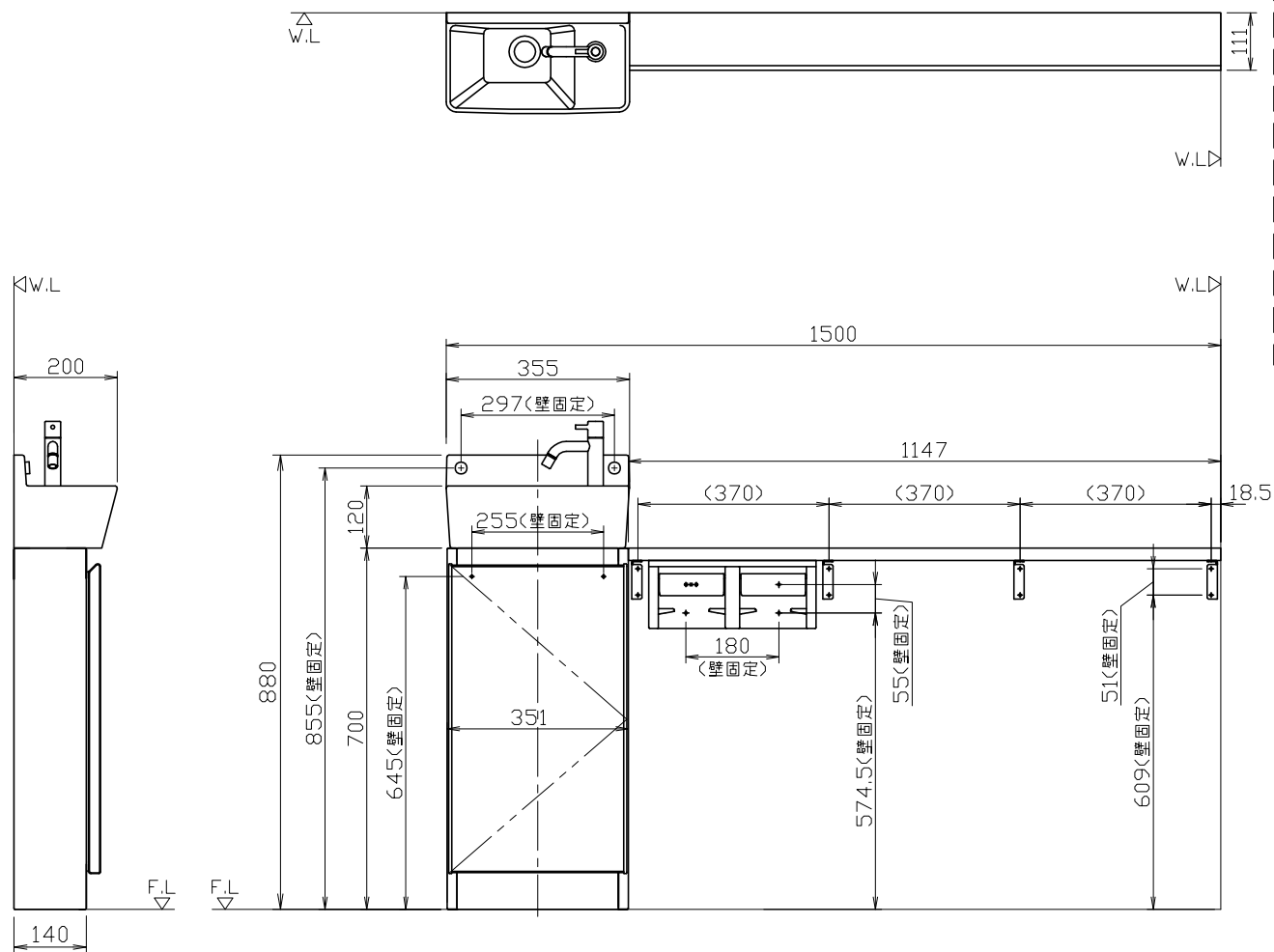
¥40,000 ( 税込 ¥44,000 )

トイレ周辺部材組付費は現場の状況により変動する事があります。又、トイレ本体の組付費は含まれておりません。

( )内の価格は税込価格 &lt; 税率10% &gt; を表示しています。

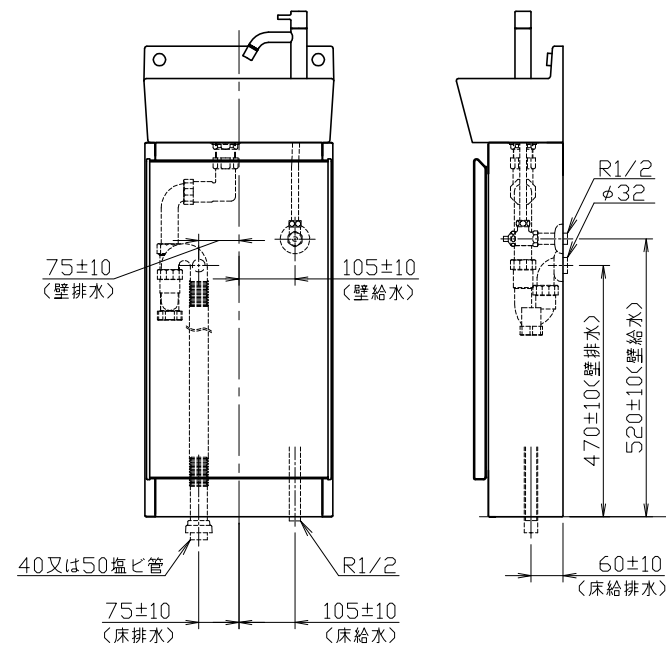
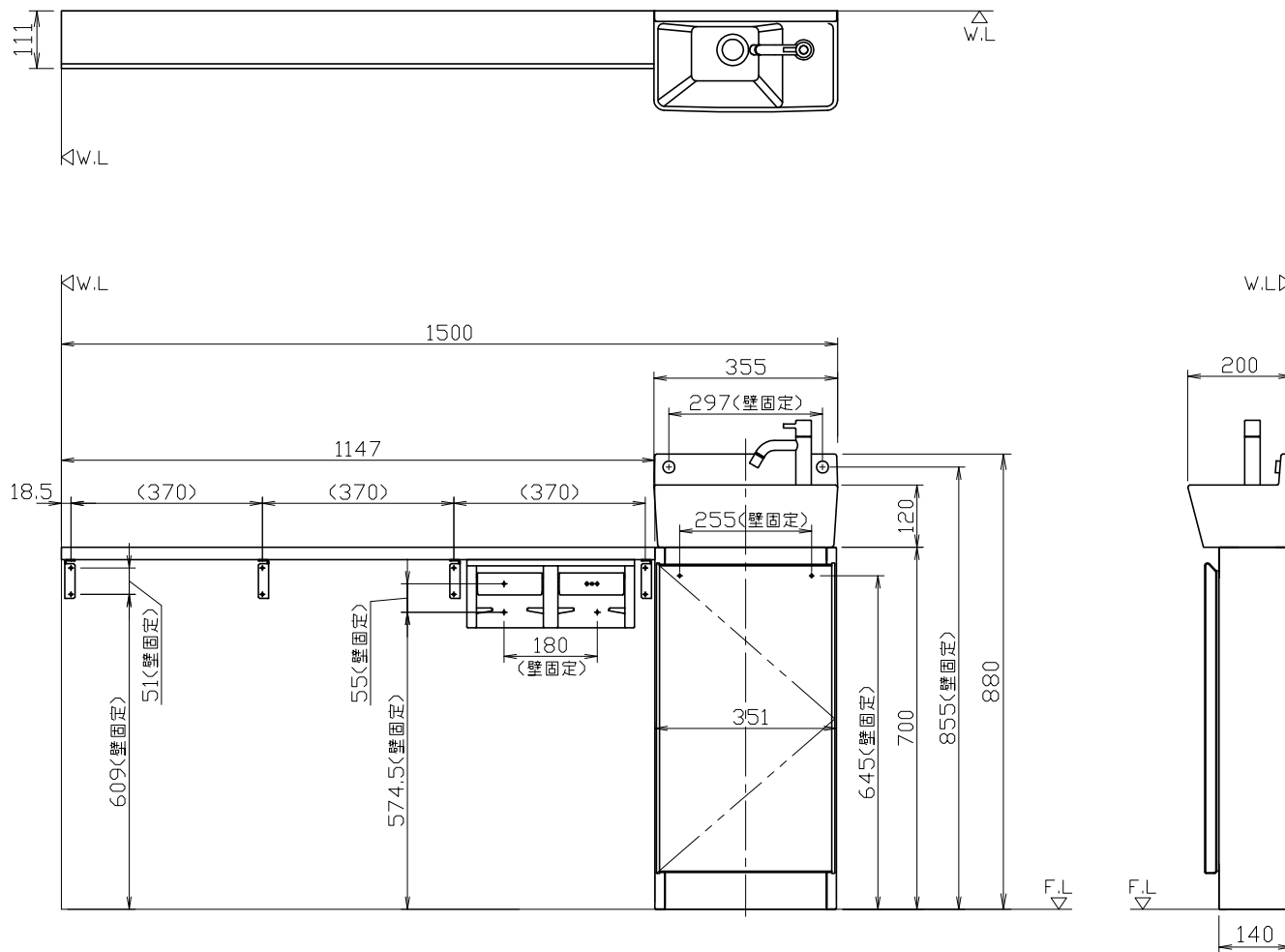


品番	品名	個数
TS-L353	手洗器	1
LFK612-107TK	水栓	1
WCF-35 R/(L)	手洗器キャビネット	1
WCC-150A	カウンター	1
TS-MGN-KM2	2連紙巻器	1



- 注) 1. 給排水位置はキャビネットの勝手に関わらず本図のようになります。
2. キャビネットの丁番取付側と横壁が近接する場合、扉の開くスペースとして横壁とキャビネットの間に60mm以上のすき間を設けてください。
3. 本図は扉が右勝手の場合を示します。左勝手の場合は扉の開き方向が反対となります。
4. 手洗器の高さは参考寸法です。施工条件、商品の公差により異なる場合があります。
5. 手洗器・キャビネット等の壁固定位置にはあらかじめ取付用桝木が設置されていることを確認してください。

品番	品名	個数
TS-L353	手洗器	1
LFK612-107TK	水栓	1
WCF-35 R/(L)	手洗器キャビネット	1
WCC-150A	カウンター	1
TS-MGN-KM2	2連紙巻器	1



- 注) 1. 給排水位置はキャビネットの勝手に関わらず本図のようになります。  
 2. キャビネットの丁番取付側と横壁が近接する場合、扉の開くスペースとして横壁とキャビネットの間に60mm以上のすき間を設けてください。  
 3. 本図は扉が右勝手の場合を示します。左勝手の場合は扉の開き方向が反対となります。  
 4. 手洗器の高さは参考寸法です。施工条件、商品の公差により異なる場合があります。  
 5. 手洗器・キャビネット等の壁固定位置にはあらかじめ取付用棧木が設置されていることを確認してください。