

トイレ 御見積書

御名前 群馬-高崎SR OT4 様

業者 様

商品名 Timoni ティモニ

作成日 2022年5月26日
プラン番号 7401A-2204-0736T
現場番号 C3038381

タカスタンダード株式会社
群馬支店 販売課
群馬県高崎市緑町4丁目1番地6
TEL 027-395-8001 / FAX 027-370-0007

高崎ショールーム
TEL 027-395-8000 / FAX 027-363-1000

商品
御見積金額 **¥310,100 (税込 ¥341,110)**
()内の価格は税込価格<税率10%>を表示しています。

(参考) 別途トイレ周辺部材組付費 ¥78,000 (税込 ¥85,800)
商品御見積金額にはトイレ周辺部材組付費は含まれておりません。
トイレ周辺部材組付費は現場の状況により変動する事があります。
又、トイレ本体の組付費は含まれておりません。

担当営業	担当アドバイザー	プラン作成者
		伊藤

備考

御見積仕様
(トイレ)
シリーズ Cシリーズ
カラー ホワイト
便器 標準便器
タンク 手洗有仕様
便器 排水方向 床排水
便座 高機能便座
手洗器 排水方向 -
手洗器(システム) 排水方向 -
ガス種 13A
周波数 50Hz

御確認事項

--	--

御名前 群馬-高崎SR OT4

様

現場番号	C3038381	プラン番号	7401A-2204-0736T	作成日	2022/5/26
------	----------	-------	------------------	-----	-----------

御見積明細 トイレ

NO	商品名	仕様	品番	数量	単価	金額
1	便器本体(床排水)	標準便器	TS-FC8211-S-B BW1	1	31,500	31,500
2	キャビネット	ウッドブラウン	WCK -89N-1 (LB)	1	41,500	41,500
3	塞ぎ板	床排水用(ブラウン)	WCFI-89S (SB)-1	1	10,000	10,000
4	カウンター	手洗い有(マーブルブラウン)	WCCK-89-A1 (SB)	1	23,000	23,000
5	手洗付タンクセット	樹脂製	TS-CV1892-1KB	1	40,000	40,000
6	高機能便座		TS-BNZ601KD BW1	1	93,000	93,000
7	紙巻器	シングルタイプ	かみまきB A3104	1	2,500	2,500
8	タオルリング		TS-TH610-890-S	1	2,000	2,000
9	ホーロートイレパネル	ウッドダークブラウン	PZFH- 90 (YB)	3	10,200	30,600
10	ホーロートイレパネル(フロア用)	ウッドマイルドホワイト	PZYO-104 (YW)	1	21,000	21,000
11	エッジセット	ウッドダークブラウン用	WCエッジセットJ (SB)-2	1	3,600	3,600
12	パネル施工キット	シリコン色(ホワイト)	パネルセコウキットS(W)-1	1	5,700	5,700
13	パネル施工キット	シリコン色(アンバー)	パネルセコウキットS(B)-1	1	5,700	5,700
14	リモコン用マグネット		WC-MGNセット601	1		
トイレ合計				16		¥310,100
商品総合計				16		¥310,100

御見積明細の価格には消費税は含まれておりません。別途消費税が必要となります。

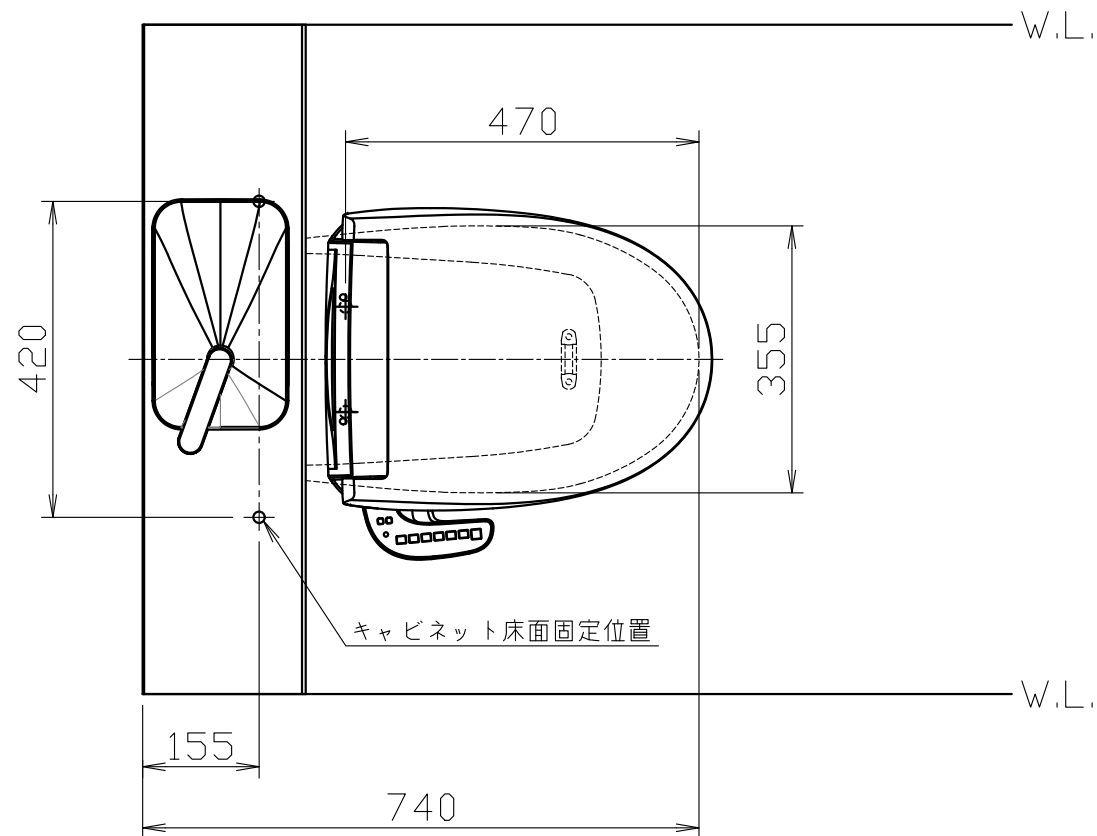
(参考) 別途 トイレ周辺部材組付費

トイレ商品組付費

¥78,000 (税込 ¥85,800)

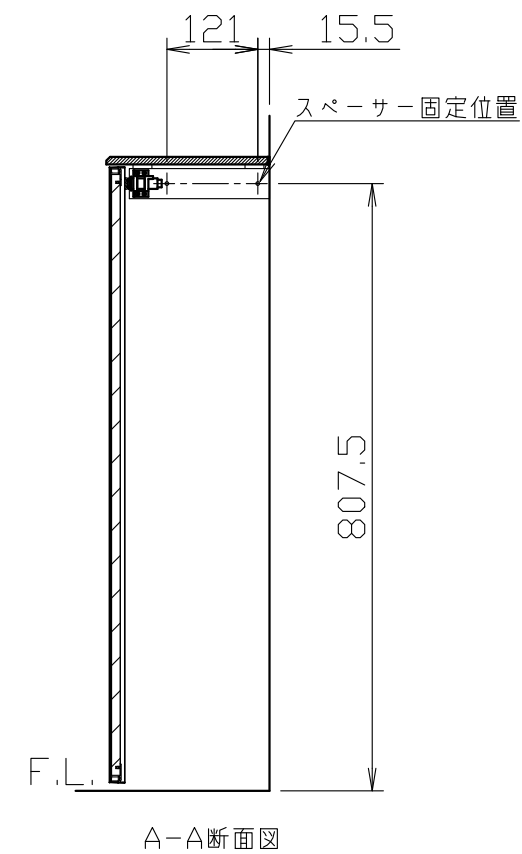
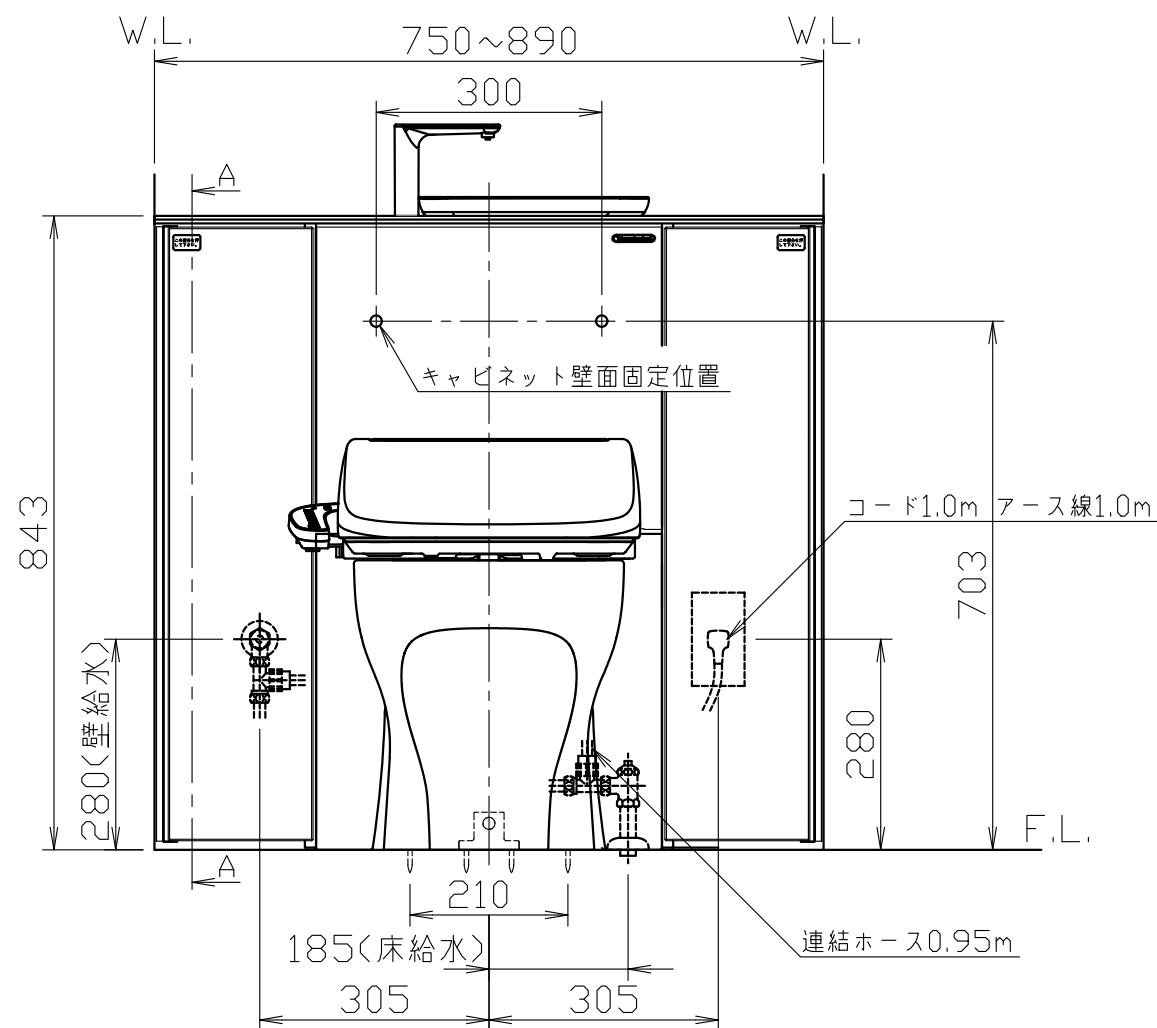
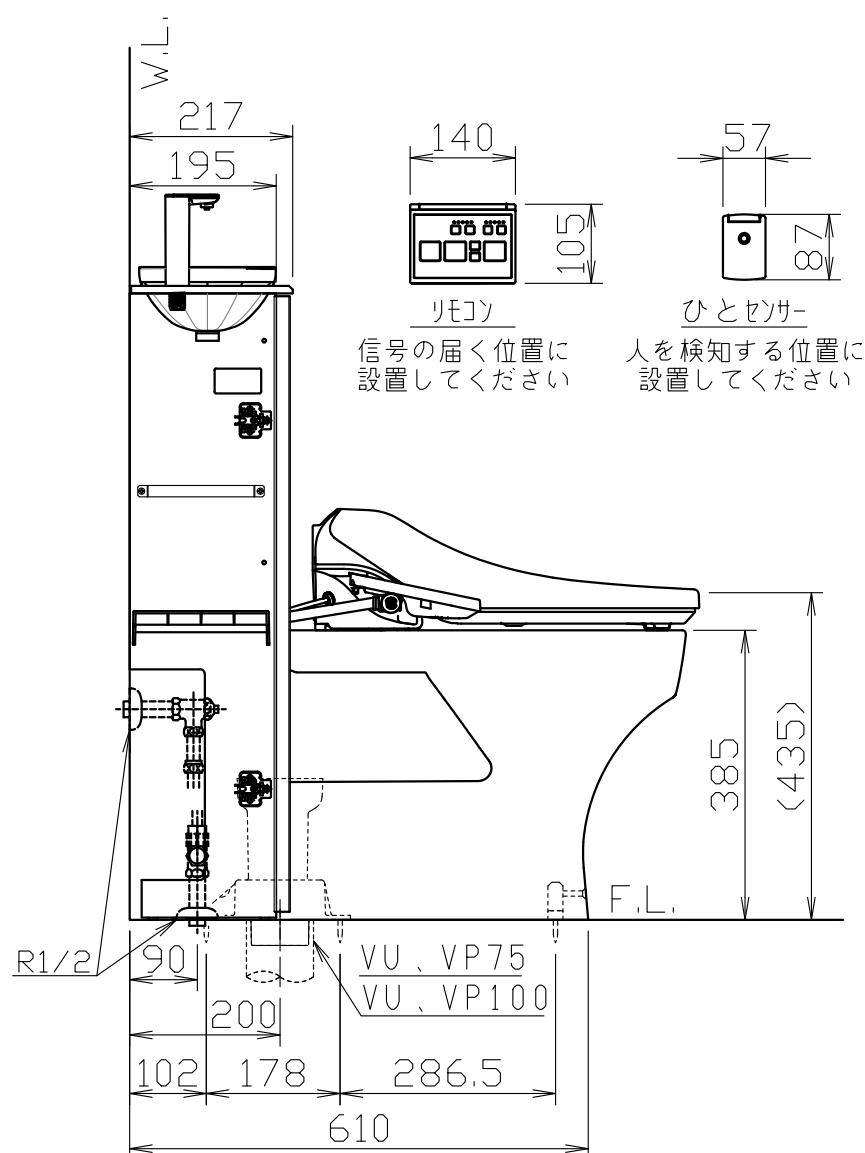
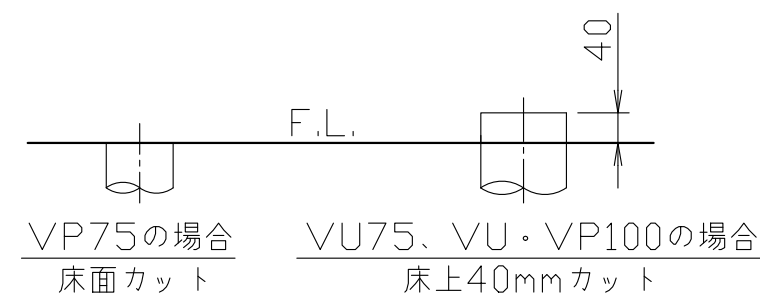
トイレ周辺部材組付費は現場の状況により変動する事があります。又、トイレ本体の組付費は含まれておりません。

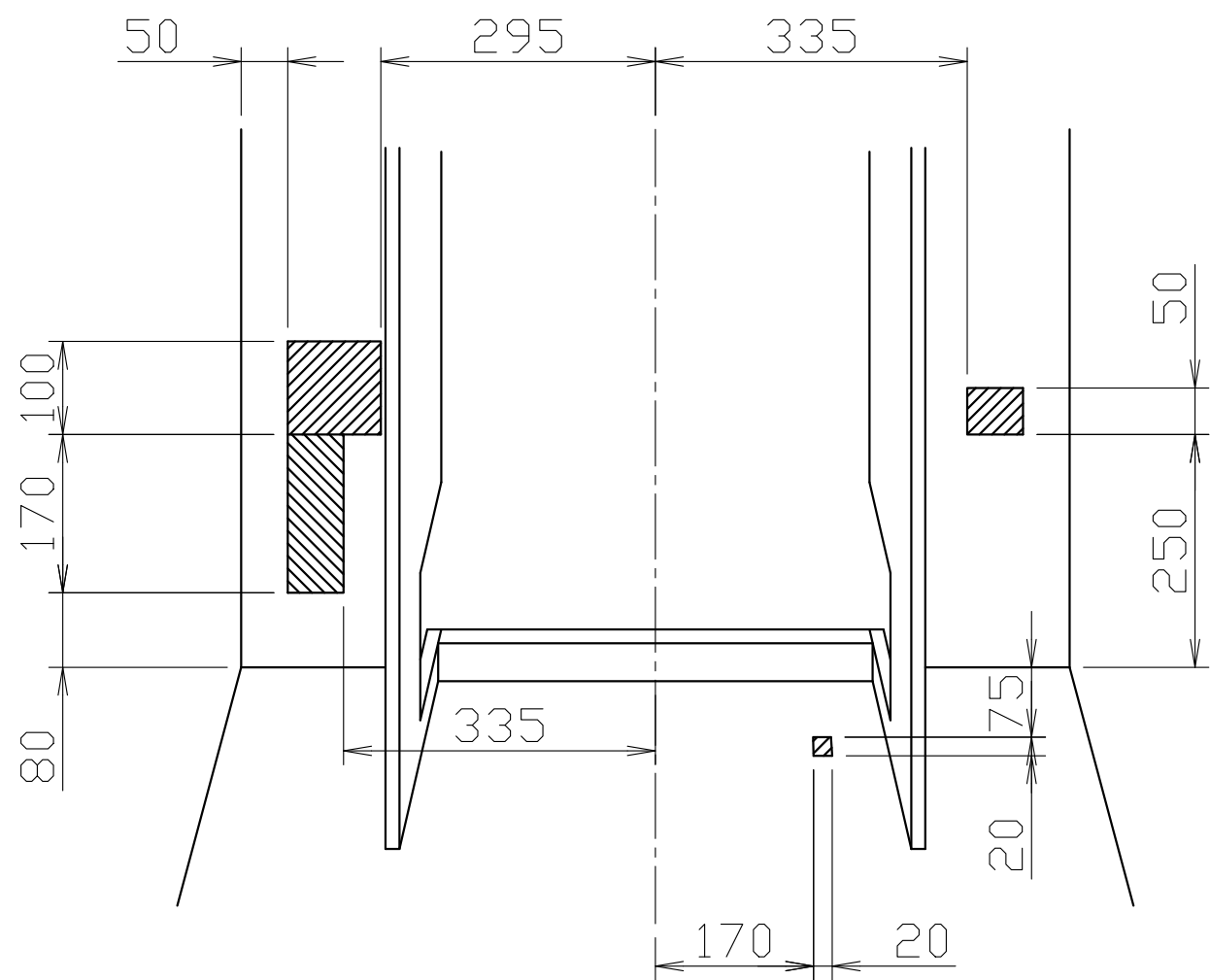
()内の価格は税込価格<税率10%>を表示しています。



品番	品名	数量
TS-FC8211-S-B	便器セット	1
TS-CV1892-1KB	タンクセット	1
TS-BNZ601KD	温水洗浄便座	1
WCK-89N-1	キャビネット本体	1
WCFI-89S-1	塞ぎ板	1
WCKK-89-A1	カウンター（手洗い有）	1

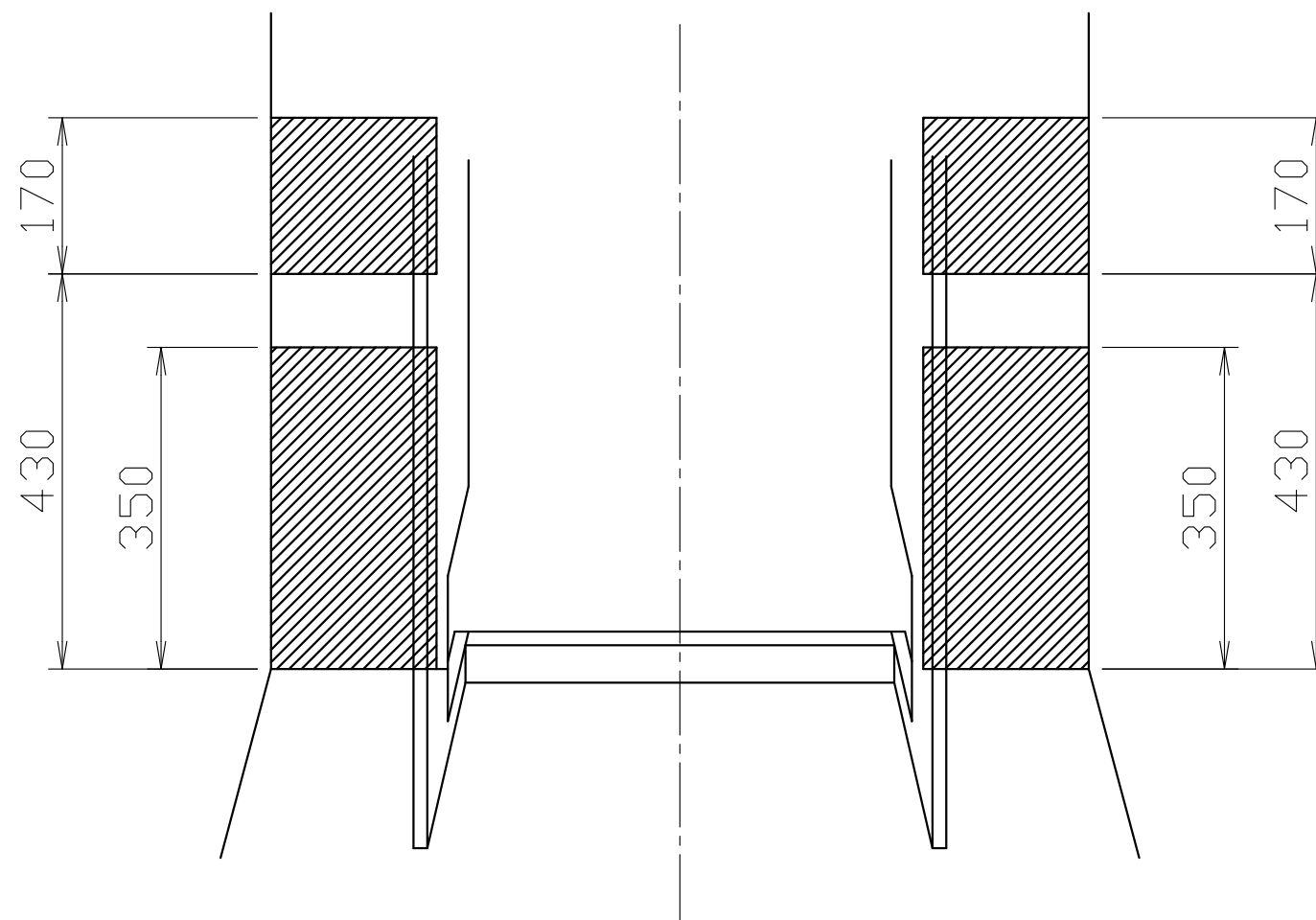
- 温水洗浄便座の仕様
電源 AC100V 50/60Hz
定格消費電力 344W





※標準の給水ホース(L=550mm)で施工できる範囲です。
 給水位置が上記以外の場合は延長ホースが必要となります。
 また、収納スペースにも影響がでますのでご注意ください。

給水位置範囲



コンセント位置範囲