

# トイレ 御見積書

御名前 群馬-高崎SR OT4 様

業者 様

商品名 Timoni テイモニ

作成日 2023年10月30日  
プラン番号 7401A-2310-0758T  
現場番号 C3038381

タカラスタANDARD株式会社  
◆群馬支店 販売課  
群馬県高崎市緑町4丁目1番地6  
TEL 027-395-8001 / FAX 027-370-0007

◆高崎ショールーム  
TEL 027-395-8000 / FAX 027-363-1000

商品  
御見積金額 **¥356,300** (税込 ¥391,930)

( )内の価格は税込価格<税率10%>を表示しています。

《参考》別途トイレ周辺部材組付費 ¥92,000 (税込 ¥101,200)

- ※ 商品御見積金額にはトイレ周辺部材組付費は含まれておりません。
- ※ トイレ周辺部材組付費は現場の状況により変動する事があります。  
又、トイレ本体の組付費は含まれておりません。

## ◆ 御見積仕様

《トイレ》

シリーズ Cシリーズ

カラー ホワイト

便器 標準便器

タンク 手洗有仕様

便器 排水方向 床排水

便座 高機能便座

手洗器 排水方向 -

手洗器(システム) 排水方向 -

ガス種 13A

周波数 50Hz

## ◆ 御確認事項

担当営業	担当アドバイザー	プラン作成者
OT4		飯野

## ◆ 備考

--	--

御名前 群馬-高崎SR OT4

様

現場番号	C3038381	プラン番号	7401A-2310-0758T	作成日	2023/10/30
------	----------	-------	------------------	-----	------------

## 御見積明細 トイレ

NO	商品名	仕様	品番	数量	単価	金額
1	便器本体(床排水)	標準便器	TS-FC8211-S-B BW1	1	36,500	36,500
2	キャビネット	ウッドブラウン	WCK -89N-1 (LB)	1	47,500	47,500
3	塞ぎ板	床排水用(ブラウン)	WCFI-89S (SB)-1	1	11,500	11,500
4	カウンター	手洗い有(マーブルブラウン)	WCCK-89-A1 (SB)	1	23,500	23,500
5	手洗付タンクセット	樹脂製	TS-CV1892-1KB	1	46,400	46,400
6	高機能便座		TS-BNZ601KD BW1	1	107,700	107,700
7	紙巻器	シングルタイプ	かみマキキB A3104	1	2,500	2,500
8	タオルリング		TS-TH610-890-S	1	2,000	2,000
9	ホーロートイレパネル	ウッドダークブラウン	PZFH- 90 (YB)	3	12,400	37,200
10	ホーロートイレパネル(フロア用)	ウッドマイルドホワイト	PZYO-104 (YW)	1	26,500	26,500
11	エッジセット	ウッドダークブラウン用	WCエッジセットJ (SB)-2	1	3,600	3,600
12	パネル施工キット	シリコン色(ホワイト)	パネルセコウキットS(W)-1	1	5,700	5,700
13	パネル施工キット	シリコン色(アンバー)	パネルセコウキットS(B)-1	1	5,700	5,700
14	リモコン用マグネット		WC-MGNセット601	1		
トイレ合計				16		¥356,300

商品総合計	16	¥356,300
-------	----	----------

※ 御見積明細の価格には消費税は含まれておりません。別途消費税が必要となります。

## 《参考》別途トイレ周辺部材組付費

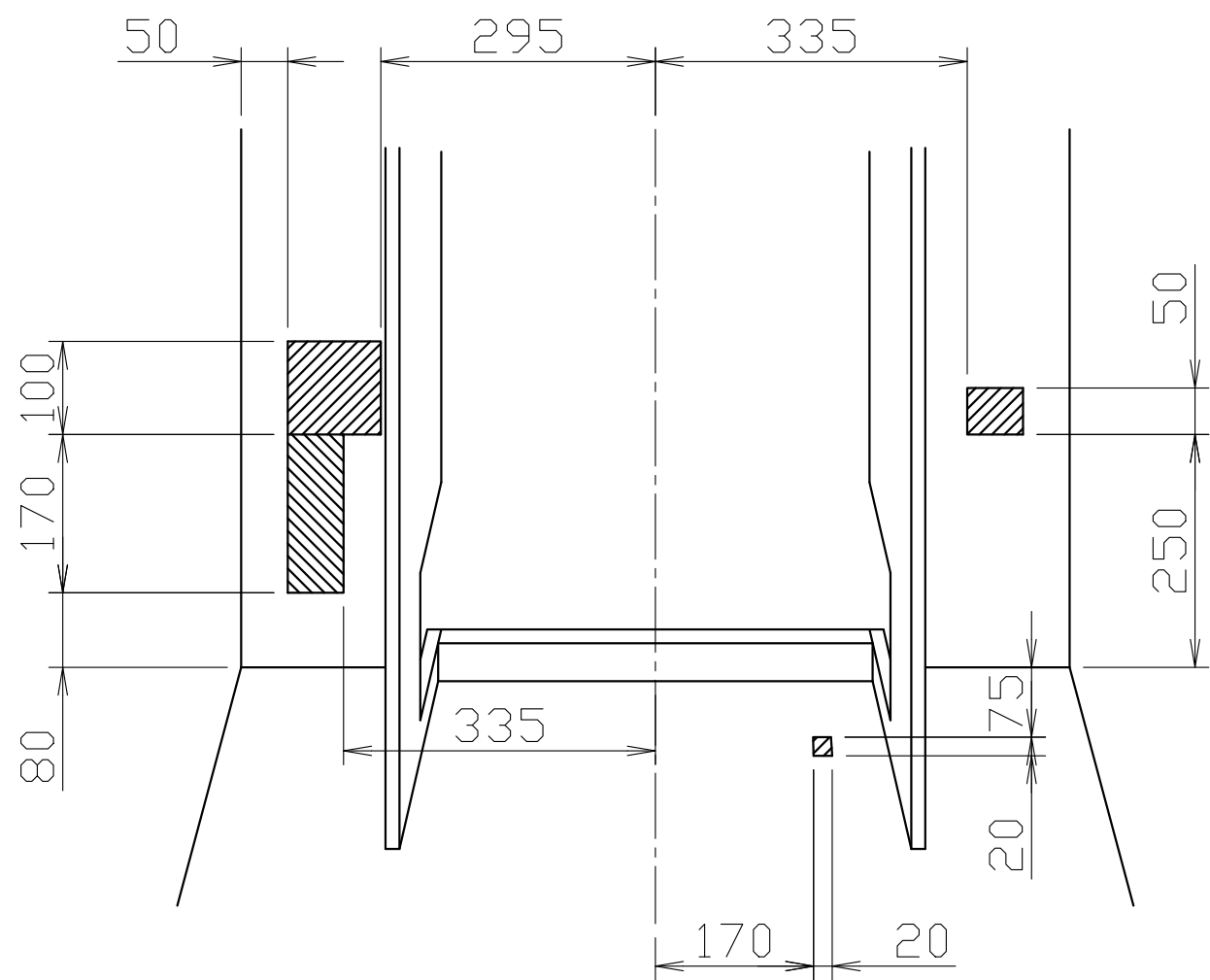
トイレ商品組付費

¥92,000 (税込 ¥101,200)

※ トイレ周辺部材組付費は現場の状況により変動する事があります。又、トイレ本体の組付費は含まれておりません。

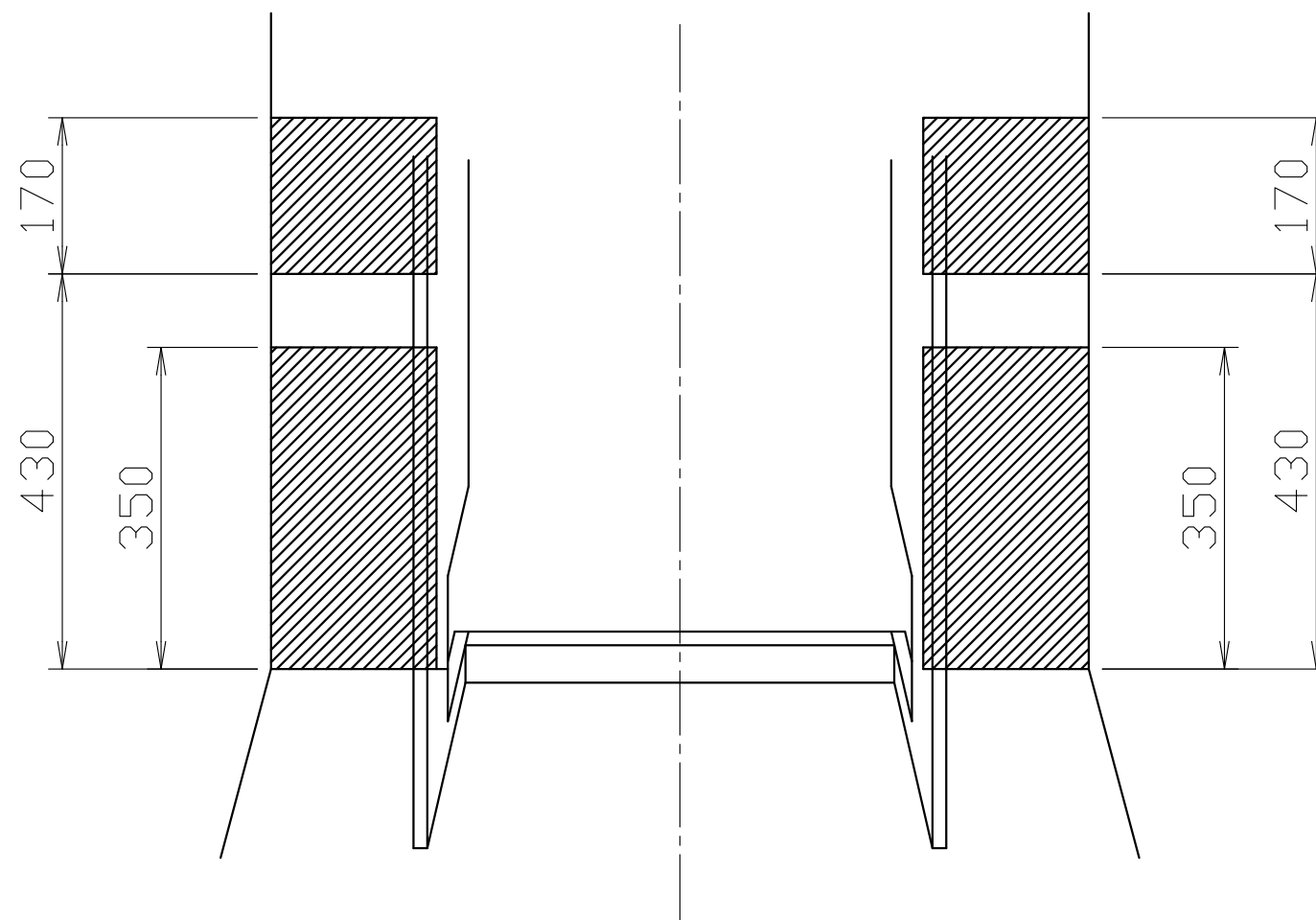
( )内の価格は税込価格&lt;税率10%&gt;を表示しています。





※標準の給水ホース(L=550mm)で施工できる範囲です。  
 給水位置が上記以外の場合は延長ホースが必要となります。  
 また、収納スペースにも影響がでますのでご注意ください。

給水位置範囲



コンセント位置範囲