

トイレ 御見積書

御名前 岐阜-高山SR WC3 Cシリーズ 様

業者 様

商品名 Timoni テイモニ

作成日 2023年11月24日
プラン番号 7607E-2311-0141T
現場番号 A6501727

タカラスタANDARD株式会社
◆高山ショールーム
岐阜県高山市上岡本町3丁目471番1号

TEL 0577-32-9592 / FAX 0577-32-2511
◆岐阜支店 販売課
TEL 058-274-3681 / FAX 058-274-3853

商品
御見積金額 **¥358,100** (税込 ¥393,910)

()内の価格は税込価格<税率10%>を表示しています。

《参考》別途トイレ周辺部材組付費 別途

- ※ 商品御見積金額にはトイレ周辺部材組付費は含まれておりません。
- ※ トイレ周辺部材組付費は現場の状況により変動する事があります。
又、トイレ本体の組付費は含まれておりません。

◆ 御見積仕様

《トイレ》	
シリーズ	Cシリーズ
カラー	ホワイト
便器	標準便器
タンク	手洗有仕様
便器 排水方向	床排水
便座	高機能便座
手洗器 排水方向	-
手洗器(システム) 排水方向	-
ガス種	LPG
周波数	60Hz

◆ 御確認事項

担当営業	担当アドバイザー	プラン作成者

◆ 備考

★展示開始年月 2019年4月

--	--

No.*

御名前 岐阜-高山SR WC3 Cシリーズ 様

現場番号	A6501727	プラン番号	7607E-2311-0141T	作成日	2023/11/24
------	----------	-------	------------------	-----	------------

御見積明細 トイレ

NO	商品名	仕様	品番	数量	単価	金額
1	便器本体(床排水)	標準便器	TS-FC8211-S-B BW1	1	36,500	36,500
2	キャビネット	ウッドホワイト	WCK -89N-1 (LW)	1	47,500	47,500
3	塞ぎ板	床排水用(ホワイト)	WCFI-89S (SW)-1	1	11,500	11,500
4	カウンター	手洗い有(ナチュラルホワイト)	WCCK-89-A1 (SW)	1	23,500	23,500
5	手洗付タンクセット	樹脂製	TS-CV1892-1KB	1	46,400	46,400
6	高機能便座		TS-BNZ601KD BW1	1	107,700	107,700
7	紙巻器	2連タイプ	TS-MGN-KM2 (W)	1	5,200	5,200
8	どこでもラック(スクエアタイプ)	タオルハンガーS、ホワイト	MGSK タオルハンガー-S (W)	1	1,100	1,100
9	ホーロートイレパネル	ウッドマイルドホワイト	PZFH- 90 (YW)	3	12,400	37,200
10	ホーロートイレパネル(フロア用)	ウッドマイルドホワイト	PZYO-104 (YW)	1	26,500	26,500
11	エッジセット	転写用(ホワイト)	WCエッジセットJ (MW)-2	1	3,600	3,600
12	パネル施工キット	シリコン色(ホワイト)	パネルセコウキットS(W)-1	2	5,700	11,400
13	リモコン用マグネット		WC-MGNセット601	1		
トイレ合計				16		¥358,100

商品総合計	16	¥358,100
-------	----	----------

※ 御見積明細の価格には消費税は含まれておりません。別途消費税が必要となります。

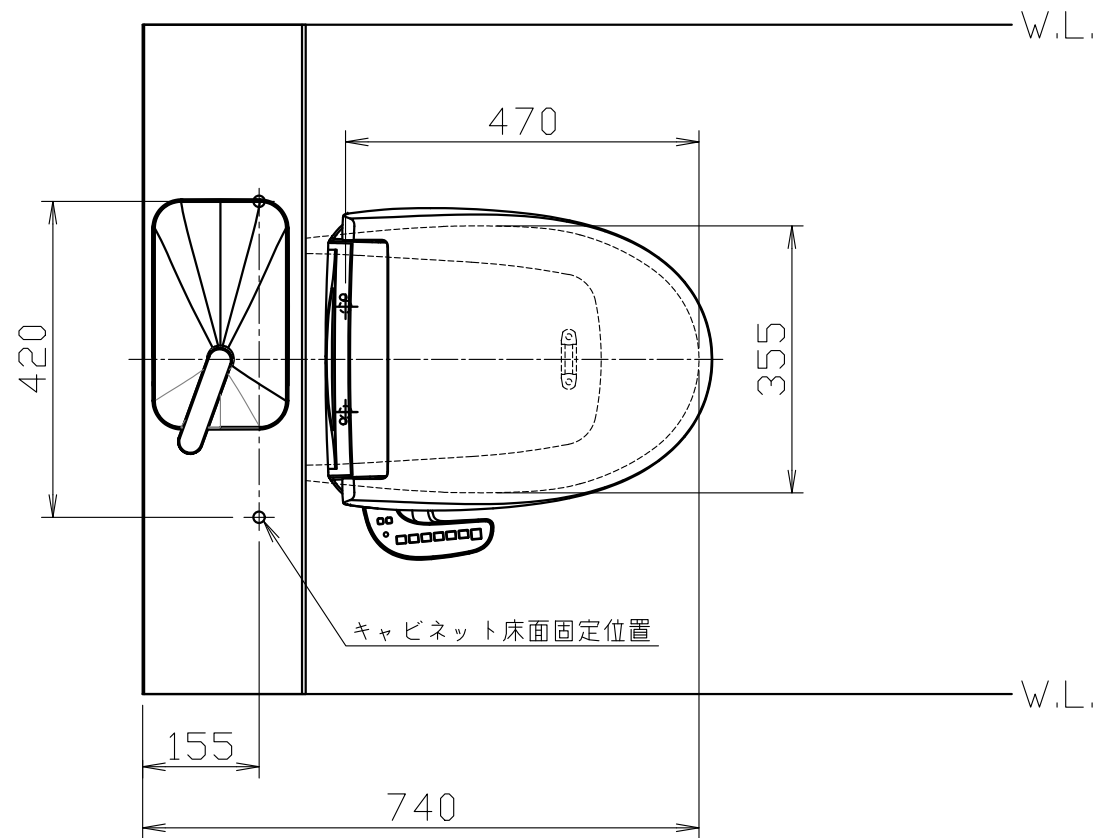
《参考》別途トイレ周辺部材組付費

トイレ商品組付費

別途

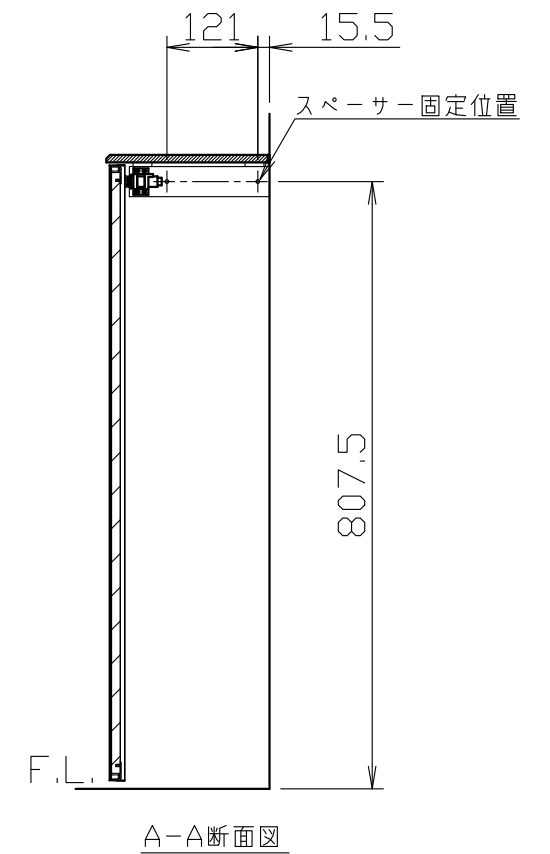
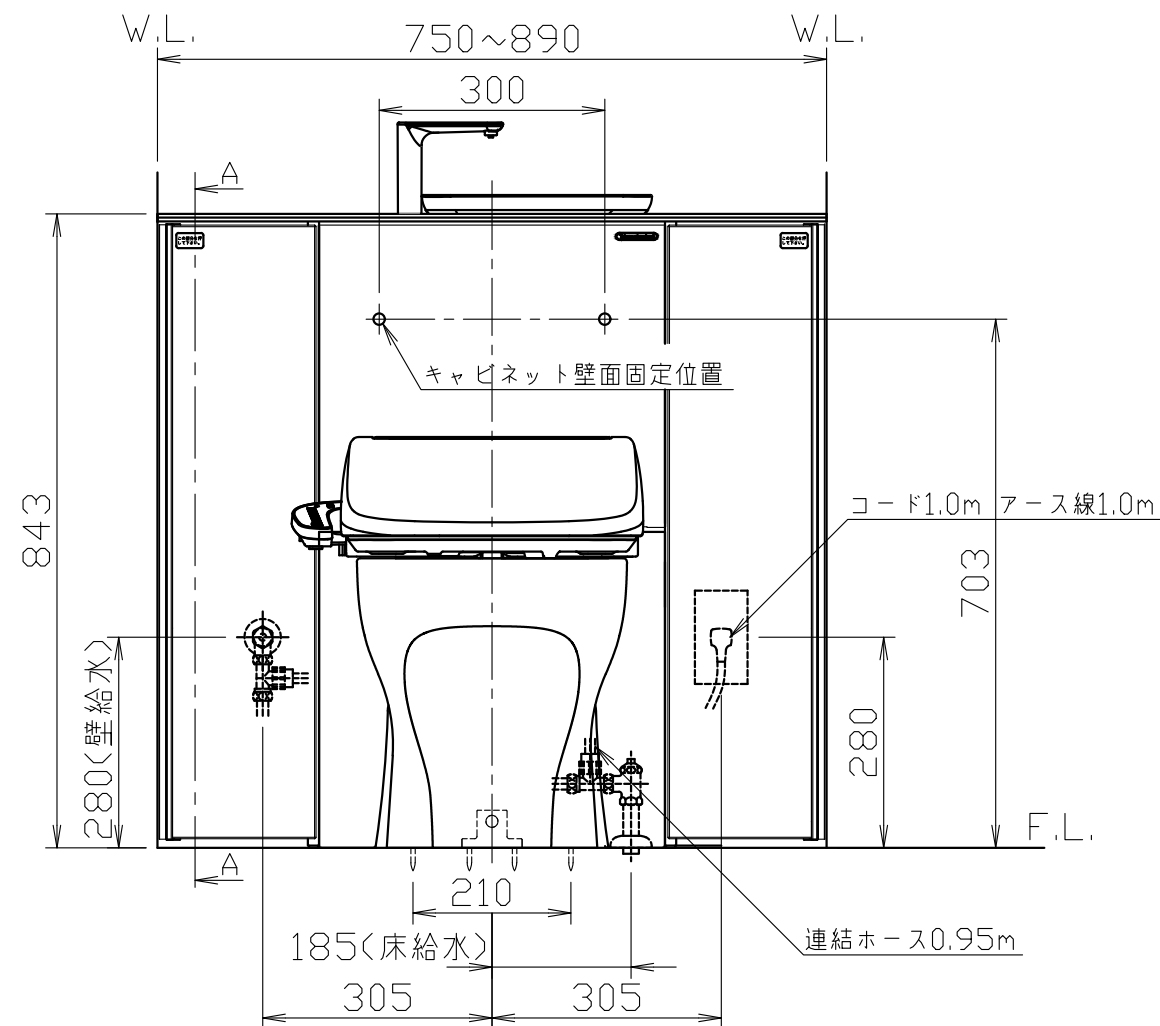
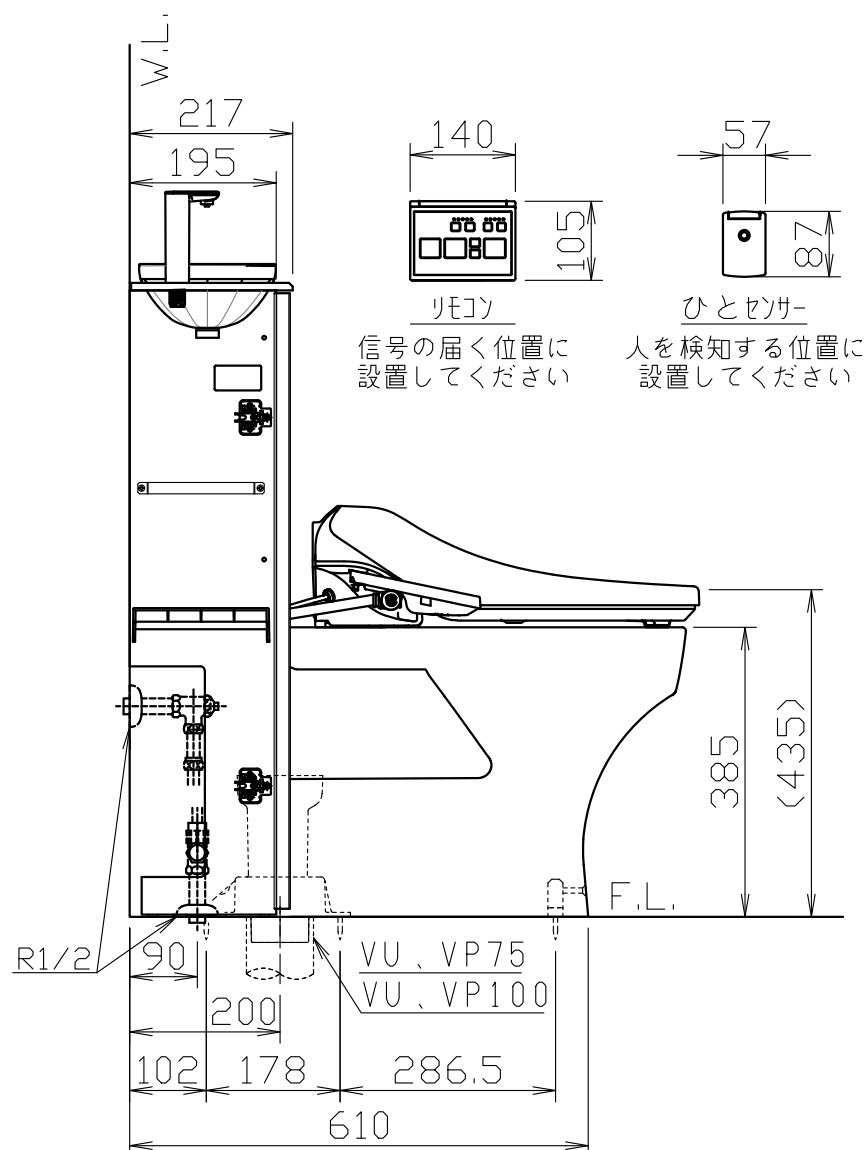
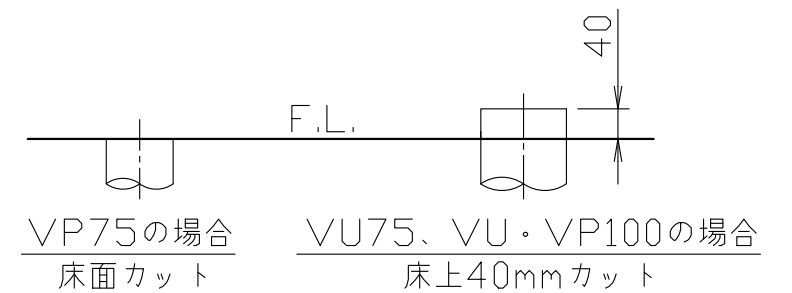
※ トイレ周辺部材組付費は現場の状況により変動する事があります。又、トイレ本体の組付費は含まれておりません。

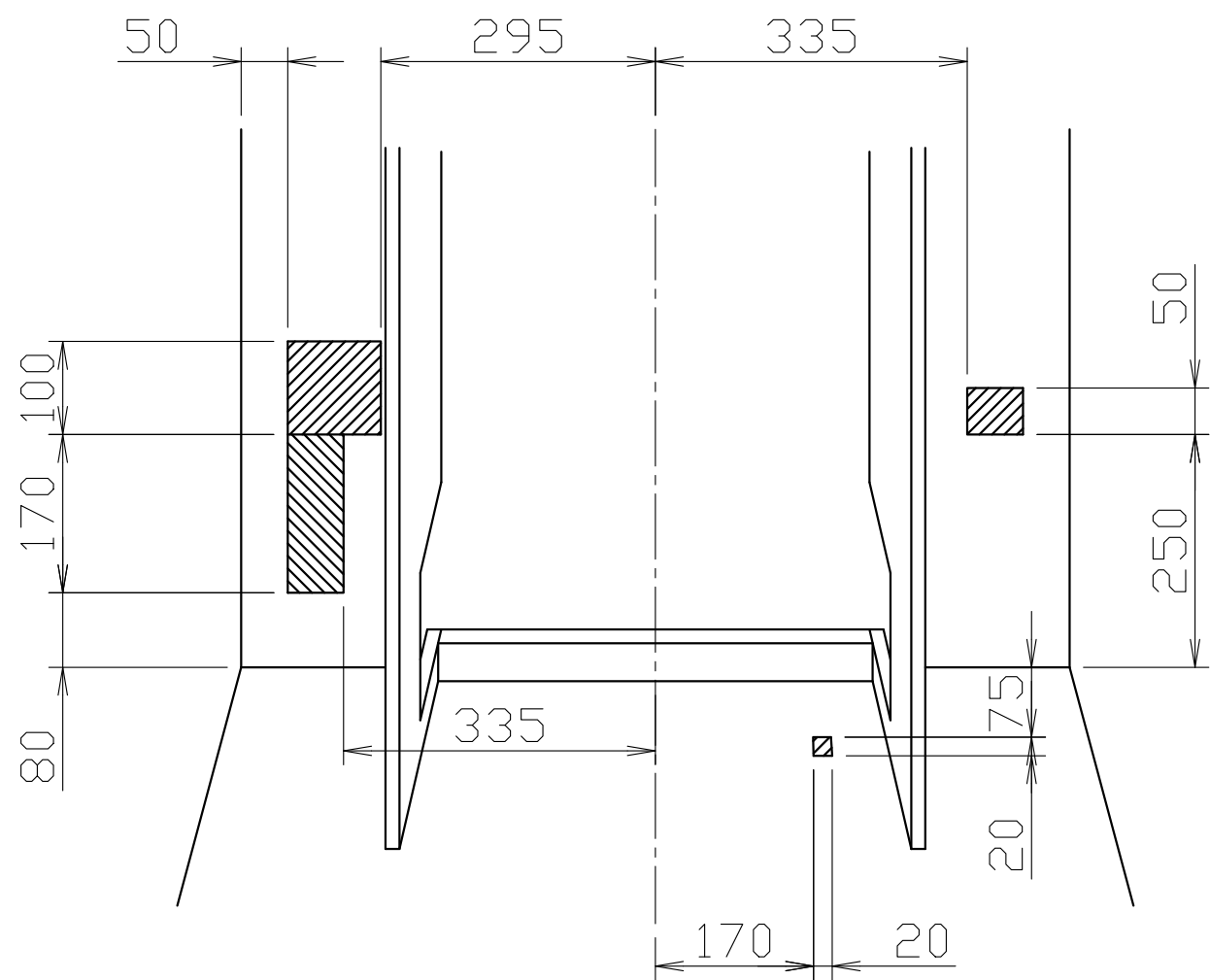
()内の価格は税込価格<税率10%>を表示しています。



品番	品名	数量
TS-FC8211-S-B	便器セット	1
TS-CV1892-1KB	タンクセット	1
TS-BNZ601KD	温水洗浄便座	1
WCK-89N-1	キャビネット本体	1
WCFI-89S-1	塞ぎ板	1
WCKK-89-A1	カウンター（手洗い有）	1

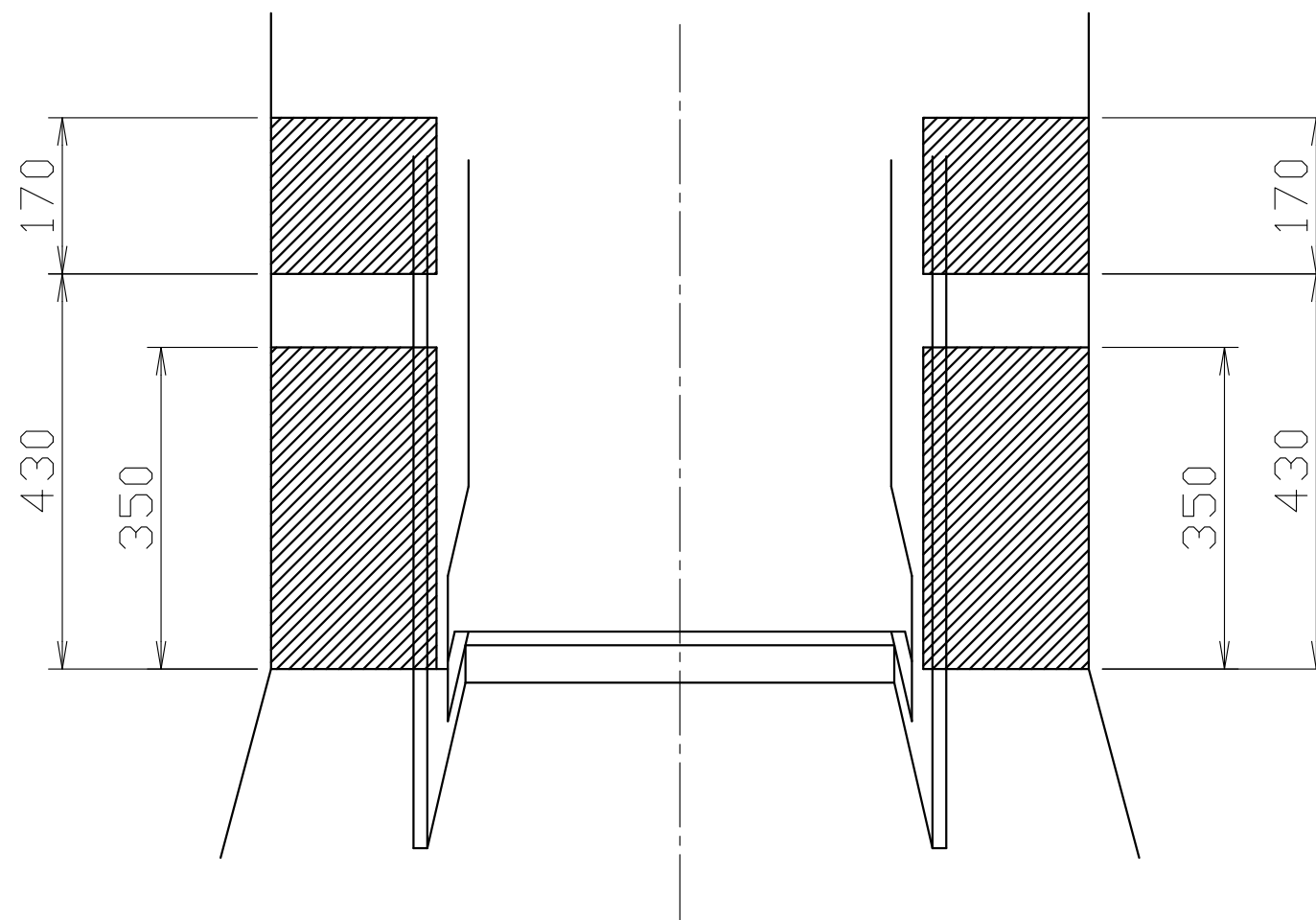
- 温水洗浄便座の仕様
 電源 AC100V 50/60Hz
 定格消費電力 344W





※標準の給水ホース(L=550mm)で施工できる範囲です。
 給水位置が上記以外の場合は延長ホースが必要となります。
 また、収納スペースにも影響がでますのでご注意ください。

給水位置範囲



コンセント位置範囲