

トイレ 御見積書

御名前 米子-鳥取SR OT C 様

業者 様

商品名 Timoni テイモニ

作成日 2023年11月2日
プラン番号 2905B-2311-0005T
現場番号 C3341700

タカラスタANDARD株式会社
◆鳥取営業所
鳥取県鳥取市湖山町東3丁目3番
TEL 0857-50-1355 / FAX 0857-32-1250

◆鳥取ショールーム
TEL 0857-50-1224 / FAX 0857-32-1255

商品
御見積金額 **¥364,700** (税込 ¥401,170)

()内の価格は税込価格<税率10%>を表示しています。

《参考》別途トイレ周辺部材組付費 ¥94,000 (税込 ¥103,400)

- ※ 商品御見積金額にはトイレ周辺部材組付費は含まれておりません。
- ※ トイレ周辺部材組付費は現場の状況により変動する事があります。
又、トイレ本体の組付費は含まれておりません。

◆ 御見積仕様

《トイレ》

シリーズ Cシリーズ

カラー ホワイト

便器 標準便器

タンク 手洗有仕様

便器 排水方向 床排水

便座 高機能便座

手洗器 排水方向 -

手洗器(システム) 排水方向 -

ガス種 未定

周波数 60Hz

◆ 御確認事項

- ☆商品の仕様・価格等につきましては予告なく変更する事があります。
- ☆組立工事費には給水・給湯・ガス・ダクト・電気等接続工事は含まれておりません。
- ☆ご発注後のキャンセル・変更は応じかねますので、ご確認宜しく願い申し上げます。
- ☆この御見積書の有効期間は30日間です。

担当営業	担当アドバイザー	プラン作成者

◆ 備考

--	--

No.*

御名前 米子-鳥取SR OT C

様

現場番号	C3341700	プラン番号	2905B-2311-0005T	作成日	2023/11/2
------	----------	-------	------------------	-----	-----------

御見積明細 トイレ

NO	商品名	仕様	品番	数量	単価	金額
1	便器本体(床排水)	標準便器	TS-FC8211-S-B BW1	1	36,500	36,500
2	キャビネット	ウッドブラウン	WCK -89N-1 (LB)	1	47,500	47,500
3	塞ぎ板	床排水用(ブラウン)	WCFI-89S (SB)-1	1	11,500	11,500
4	カウンター	手洗い有(マーブルブラウン)	WCKK-89-A1 (SB)	1	23,500	23,500
5	手洗付タンクセット	樹脂製	TS-CV1892-1KB	1	46,400	46,400
6	高機能便座		TS-BNZ601KD BW1	1	107,700	107,700
7	紙巻器	どこでもラック	ワンタッチカミキキM BW1(N)	1	2,500	2,500
8	どこでもラック(スクエアタイプ)	タオルハンガーS、チャコールグレー	MGSK タオルハンガー-S (CG)	1	1,100	1,100
9	ホーロートイレパネル	ウッドダークブラウン	PZFH-135 (YB)	3	15,500	46,500
10	ホーロートイレパネル(フロア用)	グレインベージュ	PZYO-104 (TI)	1	26,500	26,500
11	エッジセット	ウッドダークブラウン用	WCエッジセットJ (SB)-2	1	3,600	3,600
12	パネル施工キット	シリコン色(アイボリー)	パネルセコウキットS(D)-1	1	5,700	5,700
13	パネル施工キット	シリコン色(アンバー)	パネルセコウキットS(B)-1	1	5,700	5,700
14	リモコン用マグネット		WC-MGNセット601	1		
トイレ合計				16		¥364,700

商品総合計	16	¥364,700
-------	----	----------

※ 御見積明細の価格には消費税は含まれておりません。別途消費税が必要となります。

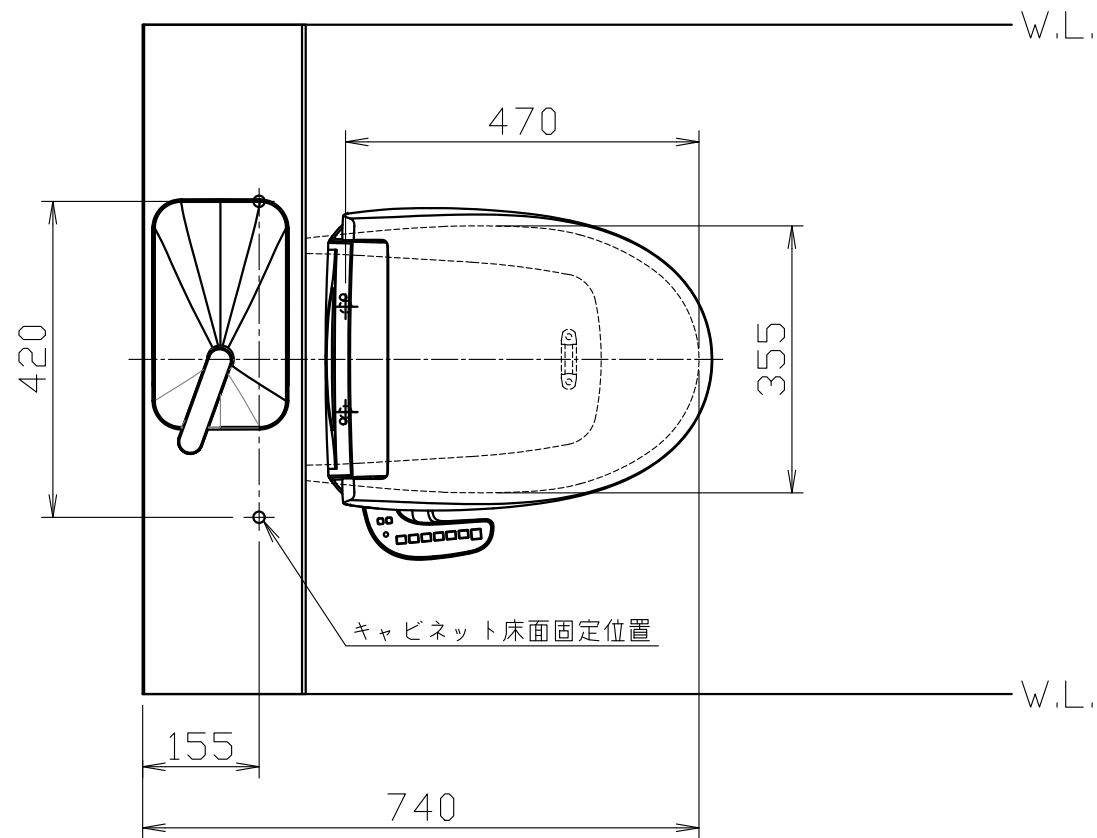
《参考》別途トイレ周辺部材組付費

トイレ商品組付費

¥94,000 (税込 ¥103,400)

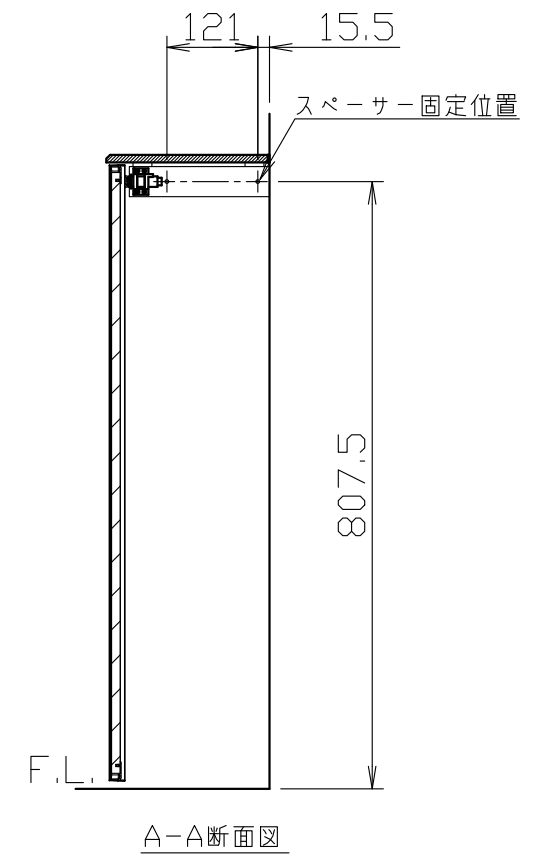
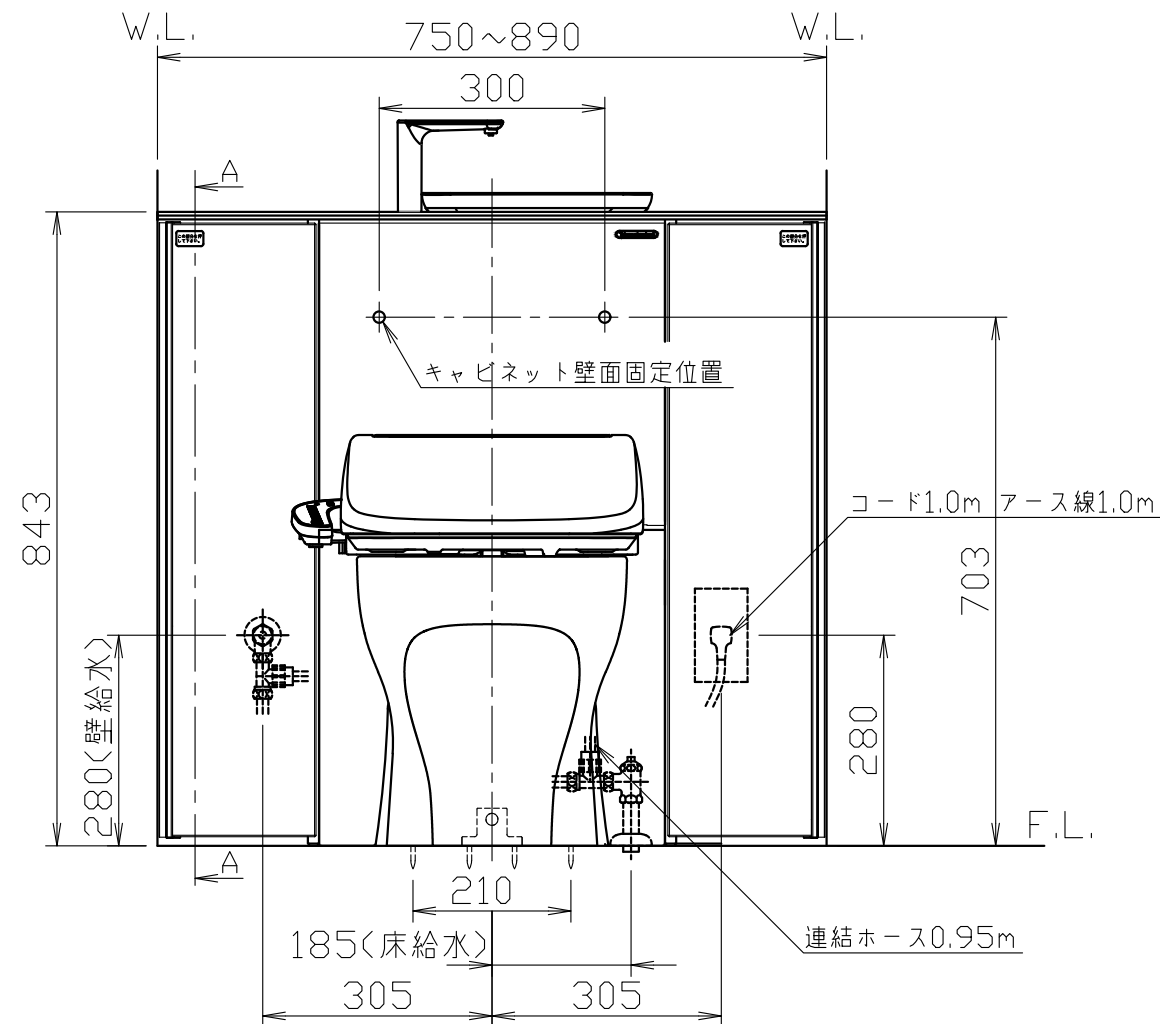
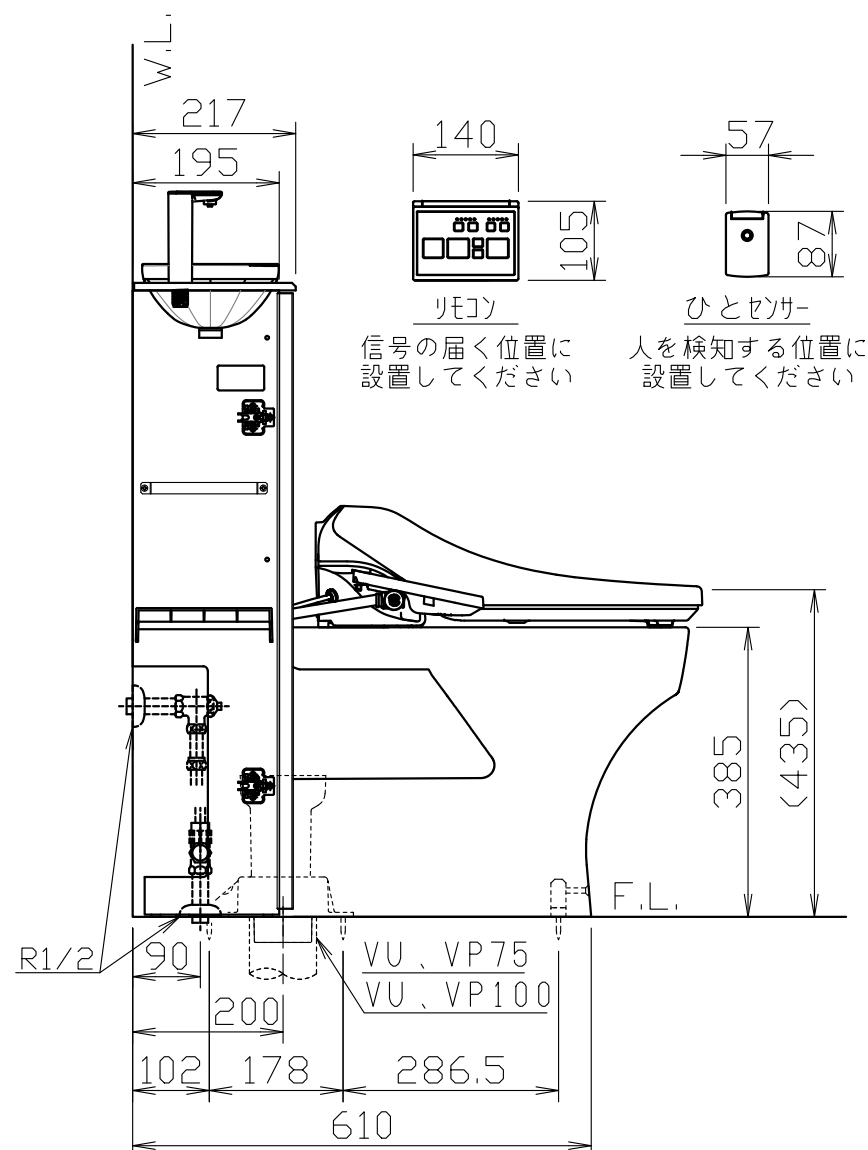
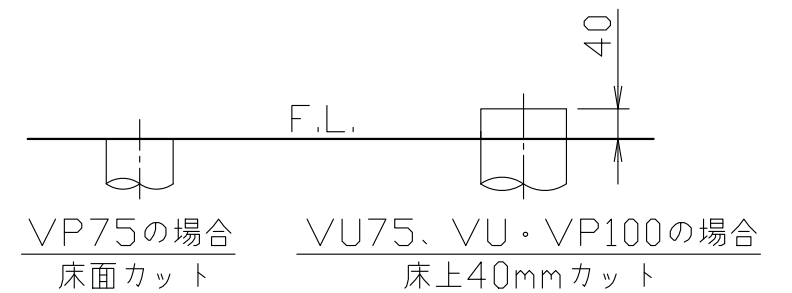
※ トイレ周辺部材組付費は現場の状況により変動する事があります。又、トイレ本体の組付費は含まれておりません。

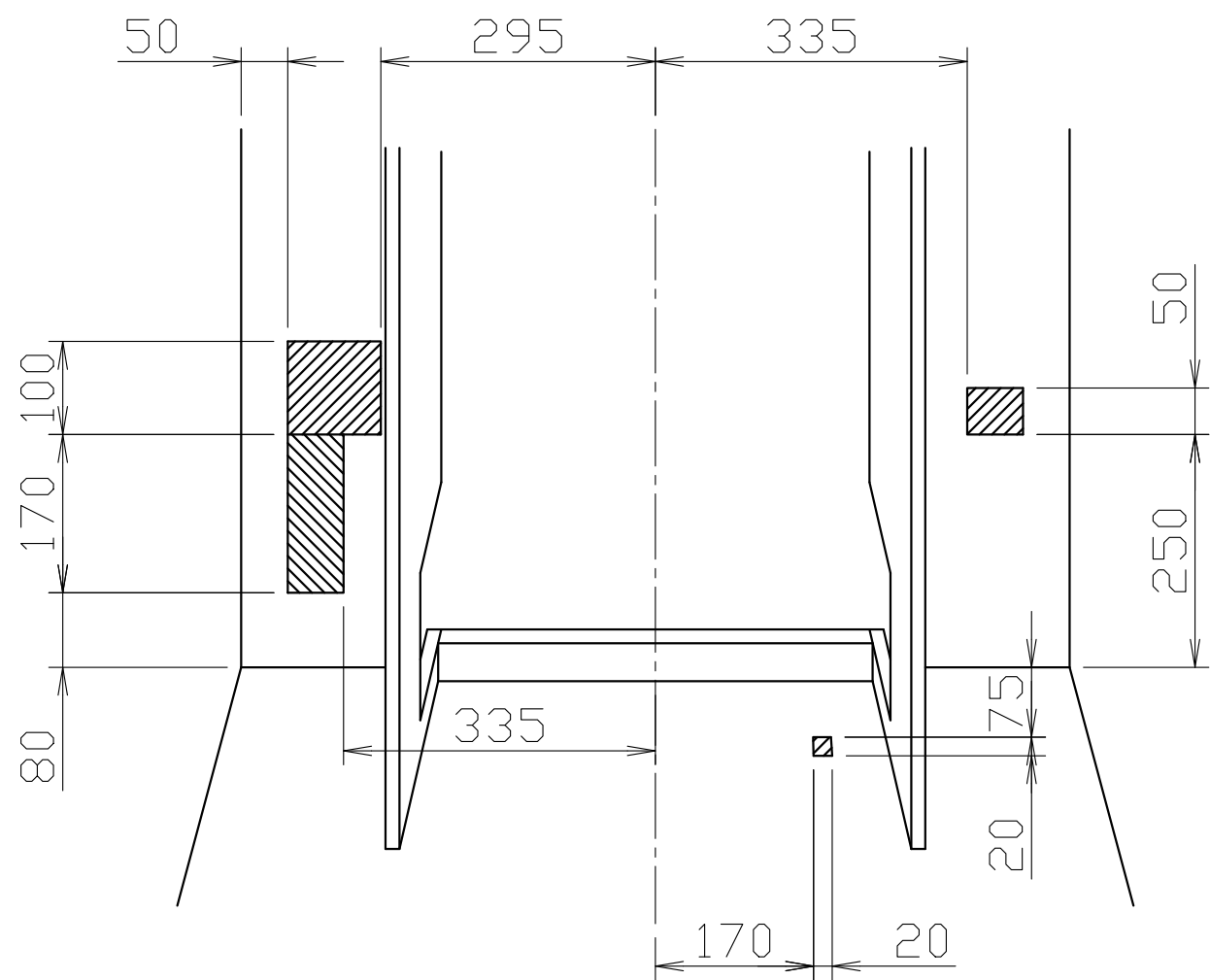
()内の価格は税込価格<税率10%>を表示しています。



品番	品名	数量
TS-FC8211-S-B	便器セット	1
TS-CV1892-1KB	タンクセット	1
TS-BNZ601KD	温水洗浄便座	1
WCK-89N-1	キャビネット本体	1
WCFI-89S-1	塞ぎ板	1
WCKK-89-A1	カウンター（手洗い有）	1

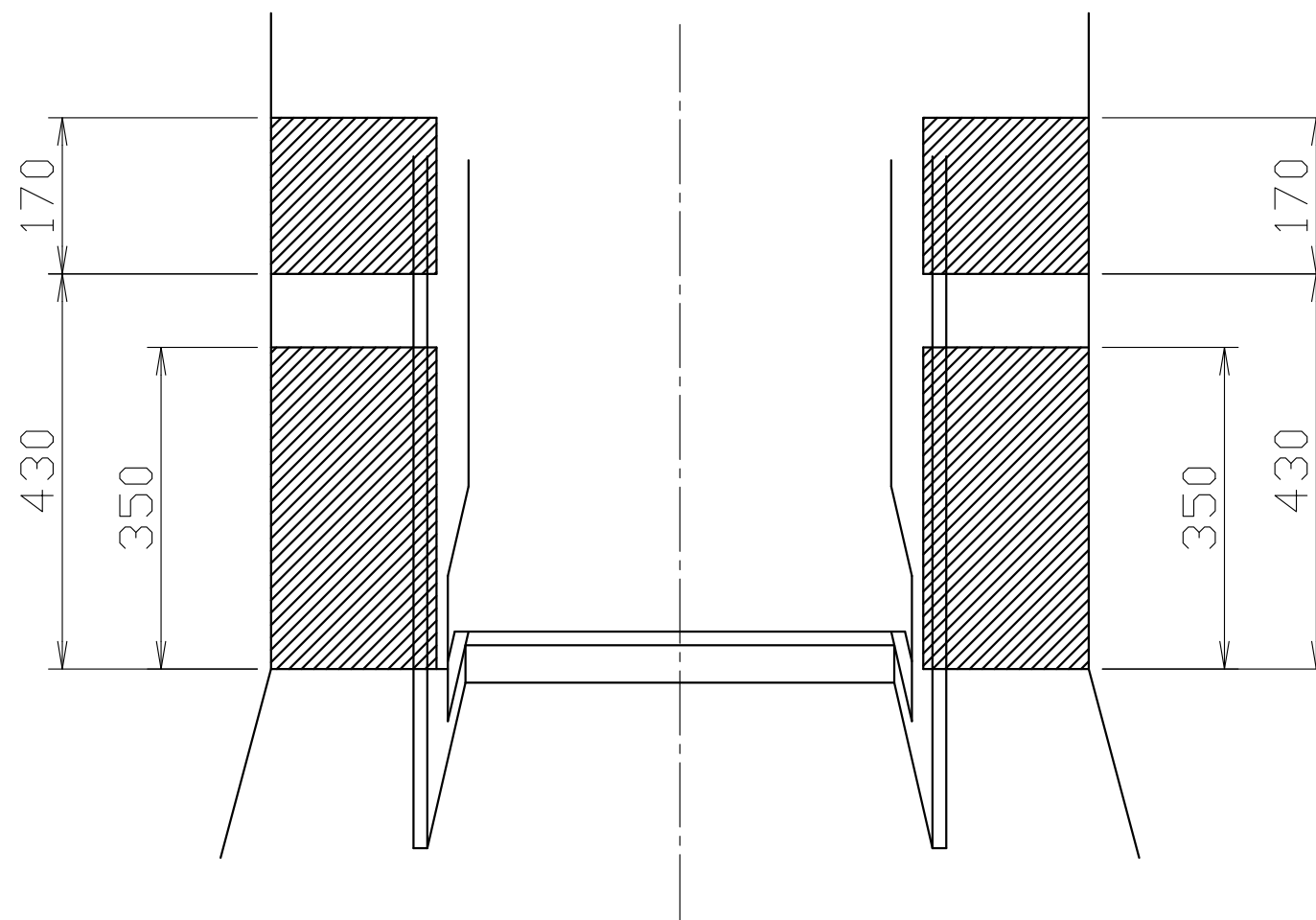
- 温水洗浄便座の仕様
電源 AC100V 50/60Hz
定格消費電力 344W





※標準の給水ホース(L=550mm)で施工できる範囲です。
 給水位置が上記以外の場合は延長ホースが必要となります。
 また、収納スペースにも影響がでますのでご注意ください。

給水位置範囲



コンセント位置範囲