

トイレ 御見積書

御名前 新三重-津SR WC4 様

業者 _____ 様

商品名 Timoni ティモニ

作成日 2020年3月6日
 プラン番号 5901A-2003-0178T
 現場番号 A9100541

タカラスタANDARD株式会社
 ◆三重支店
 三重県津市高茶屋小森上野町2793-2
 TEL 059-234-5711 / FAX 059-234-9203

◆津ショールーム
 TEL 059-234-9843 / FAX 059-234-2490

商品
 御見積金額 **¥150,700 (税込 ¥165,770)**

()内の価格は税込価格<税率10%>を表示しています。

《参考》別途トイレ周辺部材組付費 **¥64,000 (税込 ¥70,400)**

※ 商品御見積金額にはトイレ周辺部材組付費は含まれておりません。
 ※ トイレ周辺部材組付費は現場の状況により変動する事があります。
 又、トイレ本体の組付費は含まれておりません。

担当営業	担当アドバイザー	プラン作成者
④	新Bシリーズ	2020/03

◆ 御見積仕様

《トイレ》	
シリーズ	Bシリーズ
カラー	アイボリー
便器	標準便器
タンク	手洗付き標準タンク
便器 排水方向	床排水
便座	温水洗浄便座
ガス種	未定
周波数	60Hz

◆ 備考

ハンドバーは正面向かって右壁に設置。
 簡単パネルは右壁奥から貼り付け。
 樹脂タンク

◆ 御確認事項

--	--

御名前 新三重-津SR WC4

様

現場番号	A9100541	プラン番号	5901A-2003-0178T	作成日	2020/3/6
------	----------	-------	------------------	-----	----------

御見積明細 トイレ

NO	商品名	仕様	品番	数量	単価	金額
1	便器本体(床排水)	標準便器	TS-BC8090-S-B BN8	1	26,500	26,500
2	手洗付タンクセット	標準タンク	TS-SV2000-1HB BN8	1	20,500	20,500
3	温水洗浄便座		TS-BNZ275HD BN8	1	51,000	51,000
4	どこでもラック(スクエアタイプ)	タオルハンガーS、ホワイト	MGSK タオルハンガーS (W)	1	1,100	1,100
5	ハンドバー	L型	ハンドバー-YL6600NW	1	11,000	11,000
6	ホーロートイレパネル	ホワイト	PZFH- 90K (SW)-2	1	9,900	9,900
7	ホーロートイレパネル(フロア用)	ストーンホワイト	PZYO-104 (DW)	1	19,500	19,500
8	パネル施工キット	シリコン色(ホワイト)	パネルセコウキットS(W)-1	1	5,700	5,700
9	幅木セット	ホワイト	WC-ハバキセット (MW)	1	5,500	5,500
10	リモコン用マグネット		WC-MGNセットBS	1		
トイレ合計				10		¥150,700

商品総合計	10	¥150,700
-------	----	----------

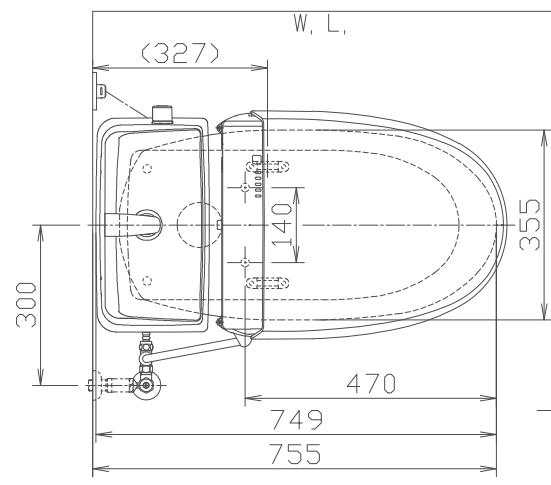
※ 御見積明細の価格には消費税は含まれておりません。別途消費税が必要となります。

《参考》別途 トイレ周辺部材組付費

トイレ商品組付費 ¥64,000 (税込 ¥70,400)

※ トイレ周辺部材組付費は現場の状況により変動する事があります。又、トイレ本体の組付費は含まれておりません。

()内の価格は税込価格<税率10%>を表示しています。



器具明細

品番	品名	個数
TS-BC8090-S-B	便器セット	1
TS-SV2000-1HB	タンクセット	1
TS-BNZ275H*	温水洗浄便座	1

・温水洗浄便座の*は便座機能を示します。
 D: 脱臭付き、E: 脱臭なし
 電源 AC100V 50/60Hz
 定格消費電力 662W

