

トイレ 御見積書

御名前 新三重-津SR WC3 様

業者 様

商品名 Timoni ティモニ

作成日 2020年4月1日
プラン番号 5901A-2003-0177T
現場番号 A9100535

タカラスタANDARD株式会社
◆三重支店
三重県津市高茶屋小森上野町2793-2
TEL 059-234-5711 / FAX 059-234-9203

◆津ショールーム
TEL 059-234-9843 / FAX 059-234-2490

商品
御見積金額 **¥150,800 (税込 ¥165,880)**

()内の価格は税込価格<税率10%>を表示しています。

《参考》別途トイレ周辺部材組付費 **¥54,000 (税込 ¥59,400)**

- ※ 商品御見積金額にはトイレ周辺部材組付費は含まれておりません。
- ※ トイレ周辺部材組付費は現場の状況により変動する事があります。又、トイレ本体の組付費は含まれておりません。

◆ 御見積仕様

《トイレ》
シリーズ Fシリーズ
カラー ホワイト
便器 標準便器
タンク 手洗付き標準タンク
便器 排水方向 床排水
便座 温水洗浄便座
ガス種 未定
周波数 60Hz

◆ 御確認事項

担当営業	担当アドバイザー	プラン作成者
③	Fシリーズ	2020/3

◆ 備考

壁:エマウォール(奥壁:マルキーナブラック(新色)・左右壁:ドラマチックホワイト)
※エマウォールのパネル・施工部材・組付費は御見積しておりません。
※組付費はフロア用トイレパネルの単独組付費です。
ハンドバーは向かって左側に縦取付します
本体:¥114,000 パネル:¥25,200 MG:
¥3,600 小物:¥8,000

--	--

御名前 新三重-津SR WC3

様

現場番号	A9100535	プラン番号	5901A-2003-0177T	作成日	2020/4/1
------	----------	-------	------------------	-----	----------

御見積明細 トイレ

NO	商品名	仕様	品番	数量	単価	金額
1	便器本体(床排水)	標準便器	TS-FC8211-S-B BW1	1	31,500	31,500
2	手洗付タンクセット	標準タンク(スクエアタイプ)	TS-FT6011HBD BW1	1	31,500	31,500
3	温水洗浄便座		TS-BNZ590HD BW1	1	51,000	51,000
4	紙巻器	どこでもラック	ワンタッチカミマキM BW1(N)	1	2,500	2,500
5	どこでもラック(スクエアタイプ)	タオルハンガーS、ホワイト	MGSK タオルハンガーS (W)	1	1,100	1,100
6	ハンドパー	I型(ステンレス)	ハンドパ°SWS I600 M	1	8,000	8,000
7	ホーロートイレパネル(フロア用)	グレインホワイト	PZYO-104 (TG)	1	19,500	19,500
8	パネル施工キット	シリコン色(ホワイト)	パネルセコウキットS(W)-1	1	5,700	5,700
9	リモコン用マグネット		WC-MGNセット590	1		
トイレ合計				9		¥150,800

商品総合計

9

¥150,800

※ 御見積明細の価格には消費税は含まれておりません。別途消費税が必要となります。

《参考》別途トイレ周辺部材組付費

トイレ商品組付費

¥54,000 (税込 ¥59,400)

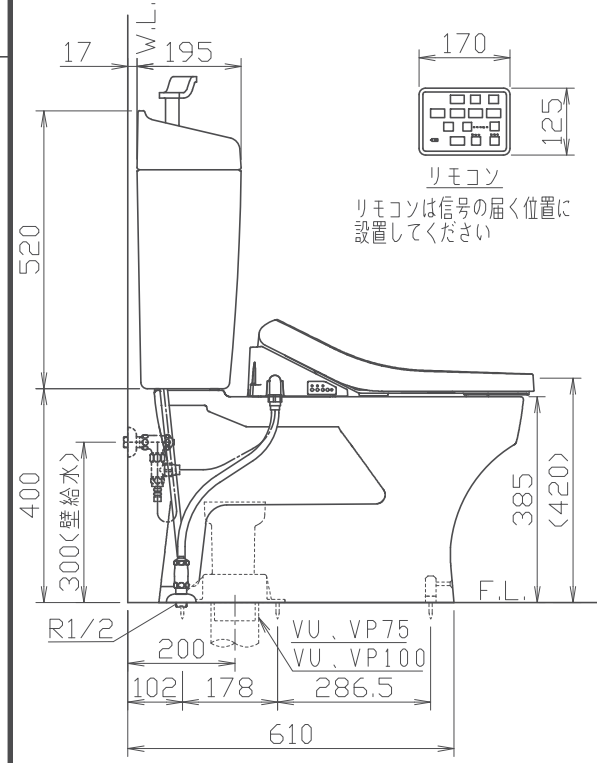
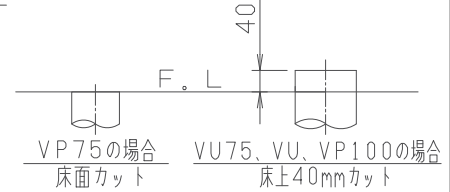
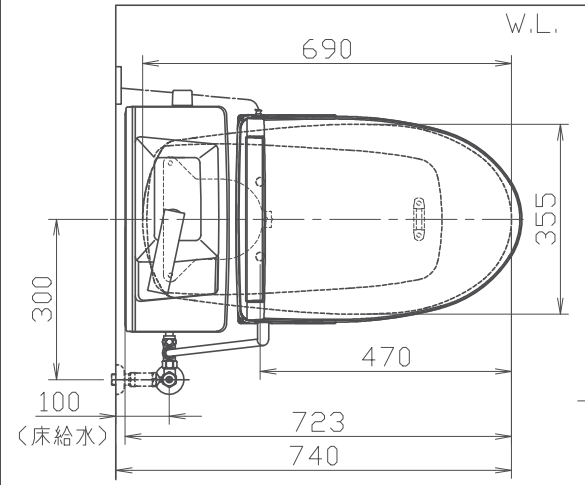
※ トイレ周辺部材組付費は現場の状況により変動する事があります。又、トイレ本体の組付費は含まれておりません。

()内の価格は税込価格<税率10%>を表示しています。

器具明細

品番	品名	個数
TS-FC8211-S-B	便器セット	1
TS-FT6011HBD	タンクセット	1
TS-BNZ590HD	温水洗浄便座	1

・温水洗浄便座の仕様
 電源 AC100V 50/60Hz
 最大消費電力 1060W



リモコン
 リモコンは信号の届く位置に
 設置してください

