

トイレ 御見積書

御名前 仙台-山形SR OT4 様

業者 WCB-1(BN8) 様

商品名 Timoni ティモニ

作成日 2020年11月11日
プラン番号 1305E-2011-0173T
現場番号 A6966355

タカスタンダード株式会社
山形営業所
山形県山形市上町5丁目1番8号
TEL 023-644-8540 / FAX 023-644-8127

山形ショールーム
TEL 023-644-8508 / FAX 023-644-8597

商品
御見積金額 **¥110,500 (税込 ¥121,550)**

()内の価格は税込価格<税率10%>を表示しています。

(参考) 別途 トイレ周辺部材組付費 ¥61,000 (税込 ¥67,100)

商品御見積金額にはトイレ周辺部材組付費は含まれておりません。
トイレ周辺部材組付費は現場の状況により変動する事があります。
又、トイレ本体の組付費は含まれておりません。

担当営業	担当アドバイザー	プラン作成者
		須貝

御見積仕様

(トイレ)	
シリーズ	Bシリーズ
カラー	アイボリー
便器	標準便器
タンク	手洗付き標準タンク
便器 排水方向	床排水
便座	温水洗浄便座
ガス種	未定
周波数	50Hz

備考

御確認事項

商品の仕様・価格等につきましては予告なく変更する事がありますので、ご購入の際には、弊社 支店営業所等へお問い合わせ、またはカタログにて よく御確認下さるようお願い致します。
組立工事費には給水・給湯・ガス・ダクト・電気等の接続工事は含まれておりません。
この御見積書の有効期間は30日間です。

--	--

No.*

御名前 仙台-山形SR OT4 様

現場番号	A6966355	プラン番号	1305E-2011-0173T	作成日	2020/11/11
------	----------	-------	------------------	-----	------------

御見積明細 トイレ

NO	商品名	仕様	品番	数量	単価	金額
1	便器本体(床排水)	標準便器	TS-BC8090-S-B BN8	1	26,500	26,500
2	手洗付タンクセット	標準タンク	TS-BT7901HB BN8	1	30,500	30,500
3	温水洗浄便座		TS-BNZ275HD BN8	1	51,000	51,000
4	タオル掛け		タオルカケ3105	1	2,500	2,500
トイレ合計				4		¥110,500

商品総合計	4	¥110,500
-------	---	----------

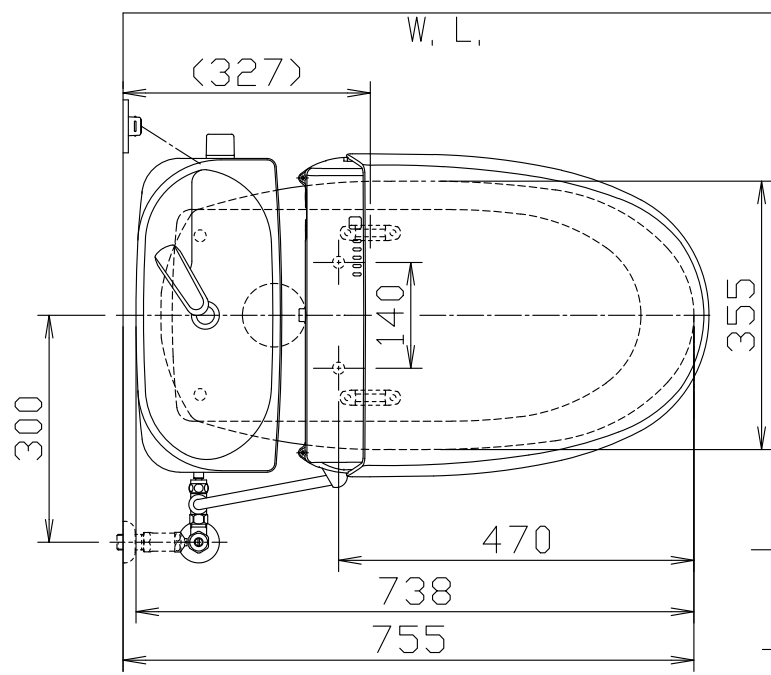
御見積明細の価格には消費税は含まれておりません。別途消費税が必要となります。

(参考) 別途 トイレ周辺部材組付費

トイレ商品組付費 ¥61,000 (税込 ¥67,100)

トイレ周辺部材組付費は現場の状況により変動する事があります。又、トイレ本体の組付費は含まれておりません。

()内の価格は税込価格<税率10%>を表示しています。



器具明細

品番	品名	個数
TS-BC8090-S-B	便器セット	1
TS-ST7901HB	タンクセット	1
TS-BNZ275H*	温水洗浄便座	1

温水洗浄便座の*は便座機能を示します。
 D: 脱臭付き、E: 脱臭なし
 電源 AC100V 50/60Hz
 定格消費電力 662W

