

トイレ 御見積書

御名前 仙台-山形SR OT2 様

業者 WCC-1(YB) 様

商品名 Timoni ティモニ

作成日 2020年11月11日
 プラン番号 1305E-2011-0171T
 現場番号 A6405301

タカスタンダード株式会社
 山形営業所
 山形県山形市上町5丁目1番8号
 TEL 023-644-8540 / FAX 023-644-8127

山形ショールーム
 TEL 023-644-8508 / FAX 023-644-8597

商品
 御見積金額 **¥293,800 (税込 ¥323,180)**

()内の価格は税込価格<税率10%>を表示しています。

(参考) 別途トイレ周辺部材組付費 ¥88,500 (税込 ¥97,350)

商品御見積金額にはトイレ周辺部材組付費は含まれておりません。
 トイレ周辺部材組付費は現場の状況により変動する事があります。
 又、トイレ本体の組付費は含まれておりません。

担当営業	担当アドバイザー	プラン作成者
		須貝

備考

御見積仕様

(トイレ)		
シリーズ	Cシリーズ	
カラー	ホワイト	
便器	標準便器	
タンク	手洗有仕様	
便器 排水方向	床排水	
便座	高機能便座	
ガス種	LPG	
周波数	50Hz	

御確認事項

商品の仕様・価格等につきましては予告なく変更する事がありますので、ご購入の際には、弊社 支店営業所等へお問い合わせ、またはカタログにて よく御確認下さるようお願い致します。

組立工事費には給水・給湯・ガス・ダクト・電気等の接続工事は含まれておりません。
 この御見積書の有効期間は30日間です。

--	--

No.*

御名前 仙台-山形SR OT2

様

現場番号	A6405301	プラン番号	1305E-2011-0171T	作成日	2020/11/11
------	----------	-------	------------------	-----	------------

御見積明細 トイレ

NO	商品名	仕様	品番	数量	単価	金額
1	便器本体(床排水)	標準便器	TS-FC8211-S-B BW1	1	31,500	31,500
2	キャビネット	ウッドブラウン	WCK -89N-1 (LB)	1	41,500	41,500
3	塞ぎ板	床排水用(ブラウン)	WCFI-89S (SB)-1	1	10,000	10,000
4	カウンター	手洗い有(マーブルブラウン)	WCCK-89-A1 (SB)	1	23,000	23,000
5	手洗付タンクセット		TS-CV1892-1KB	1	40,000	40,000
6	高機能便座		TS-BNZ601KD BW1	1	93,000	93,000
7	紙巻器	どこでもラック	ワンタッチカミキキM BW1(N)	1	2,500	2,500
8	どこでもラック(スクエアタイプ)	タオルハンガーL、チャコールグレー	MGSK タオルハンガー-L (CG)	1	2,500	2,500
9	リモコン用マグネット		WC-MGNセット601	1		
【ベースキャビネット小計】				9		244,000
	ルームヒーター		EDR-751	1	49,800	49,800
トイレ合計				10		¥293,800
商品総合計				10		¥293,800

御見積明細の価格には消費税は含まれておりません。別途消費税が必要となります。

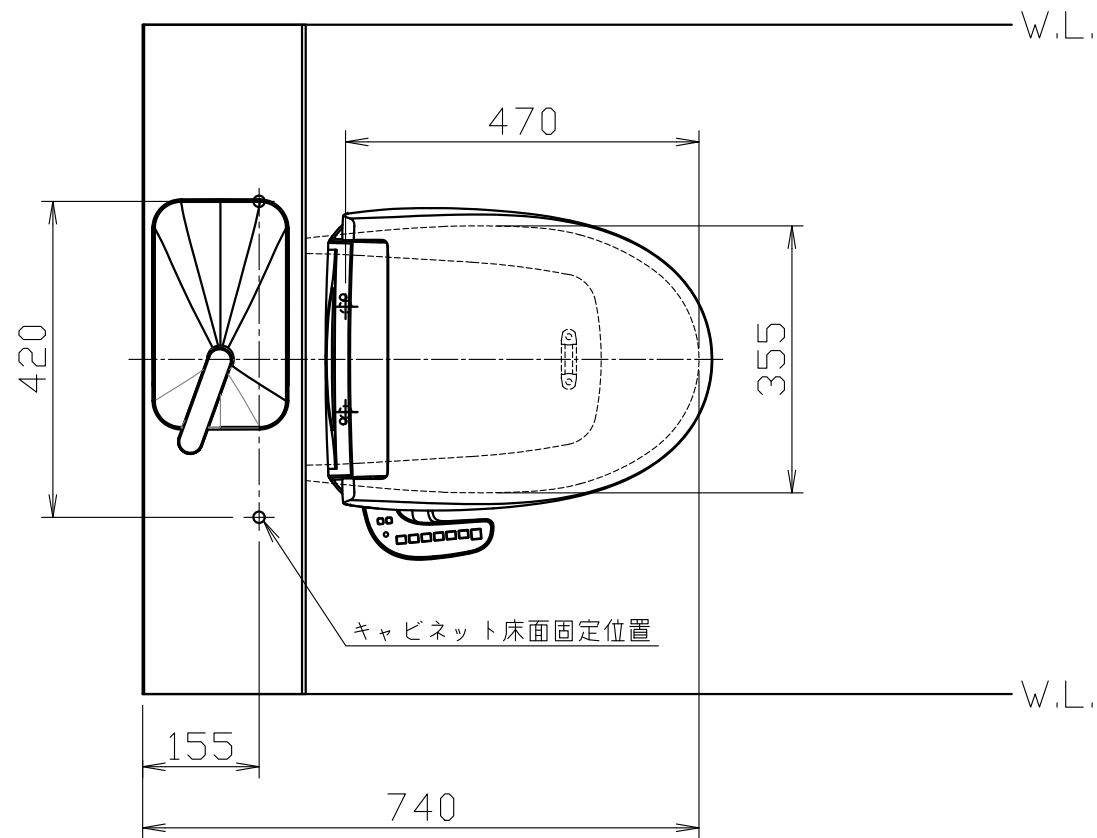
(参考) 別途 トイレ周辺部材組付費

トイレ商品組付費

¥88,500 (税込 ¥97,350)

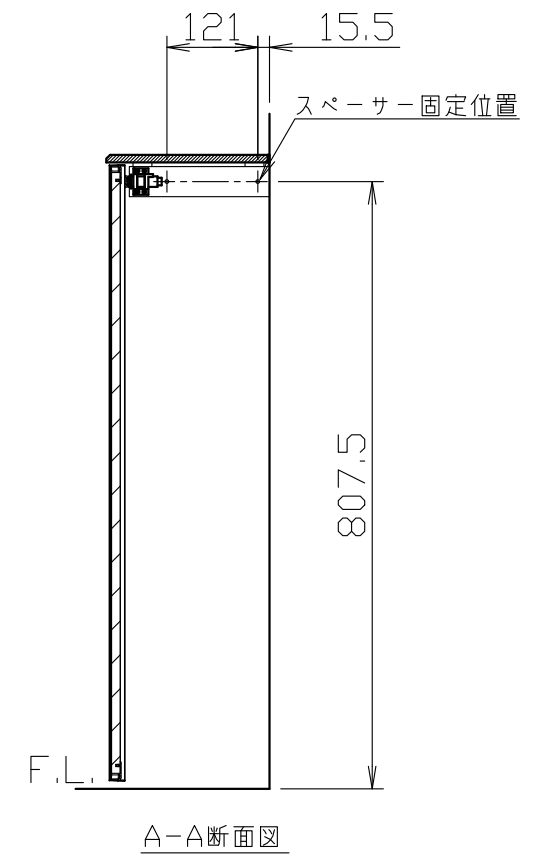
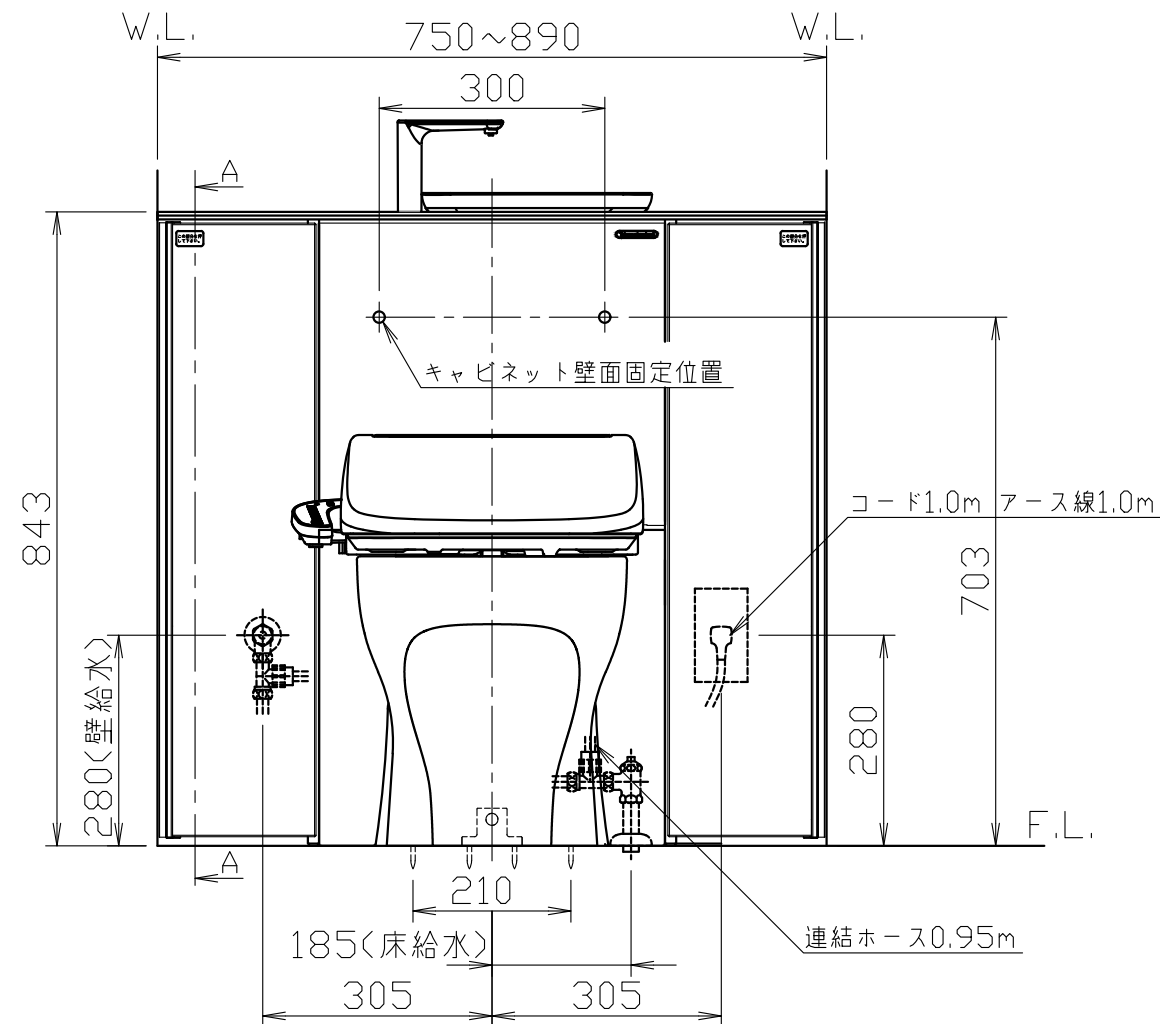
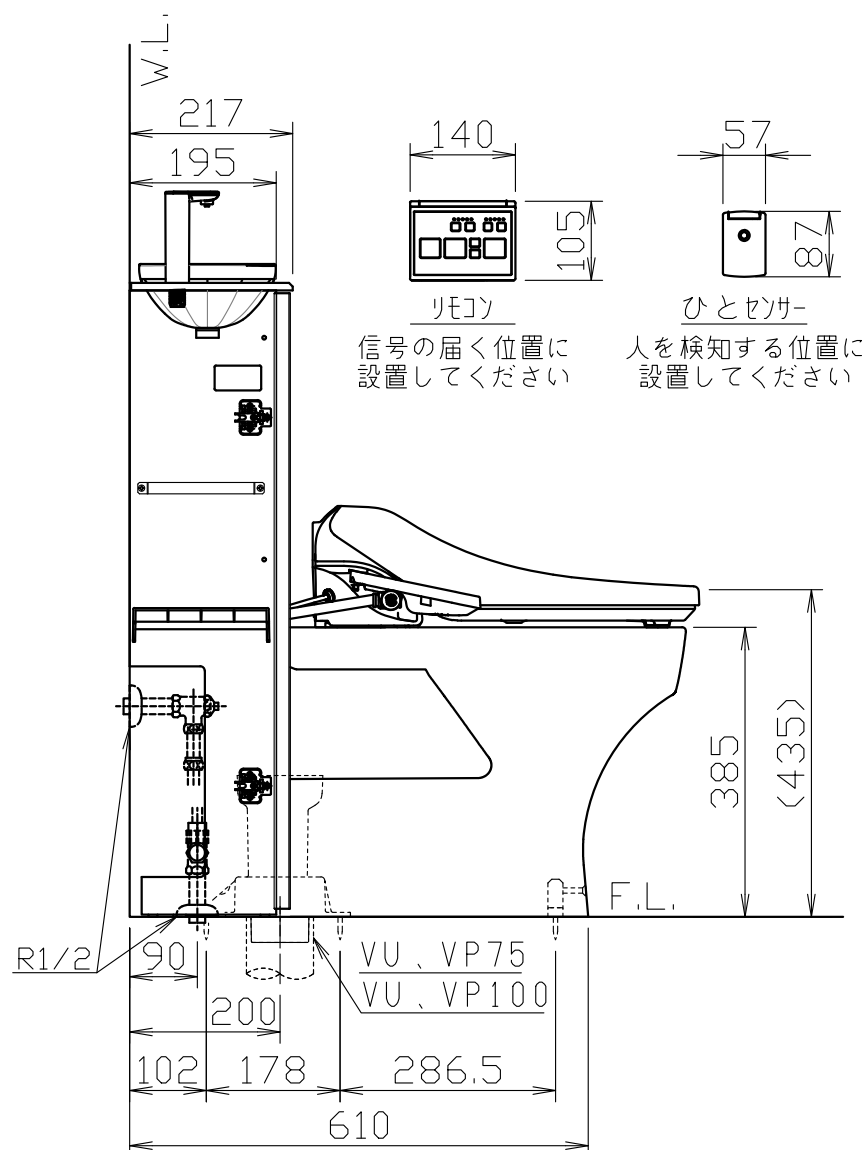
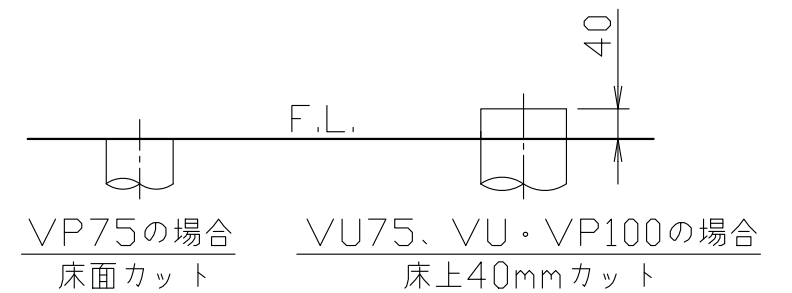
トイレ周辺部材組付費は現場の状況により変動する事があります。又、トイレ本体の組付費は含まれておりません。

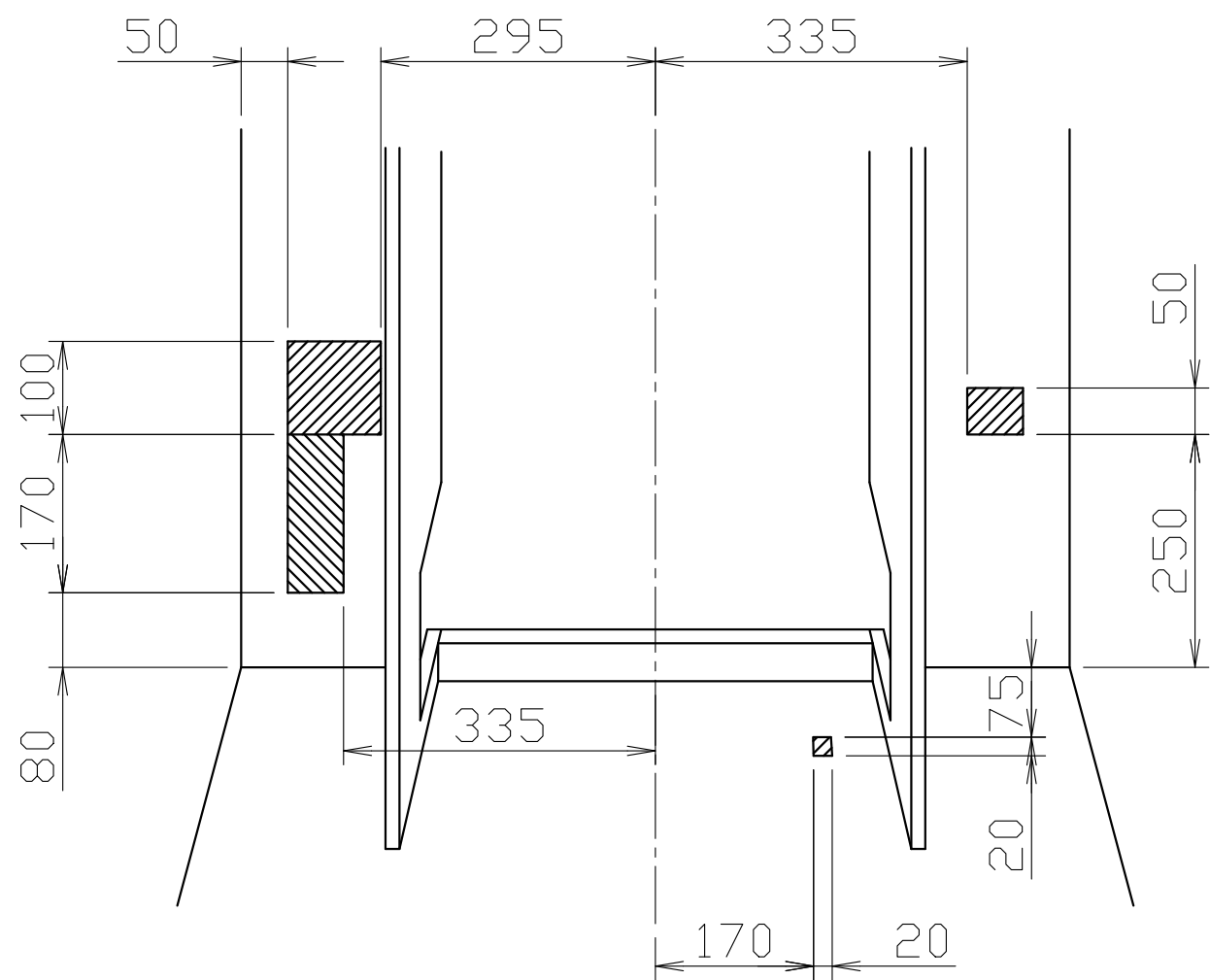
()内の価格は税込価格<税率10%>を表示しています。



品番	品名	数量
TS-FC8211-S-B	便器セット	1
TS-CV1892-1KB	タンクセット	1
TS-BNZ601KD	温水洗浄便座	1
WCK-89N-1	キャビネット本体	1
WCFI-89S-1	塞ぎ板	1
WCKK-89-A1	カウンター（手洗い有）	1

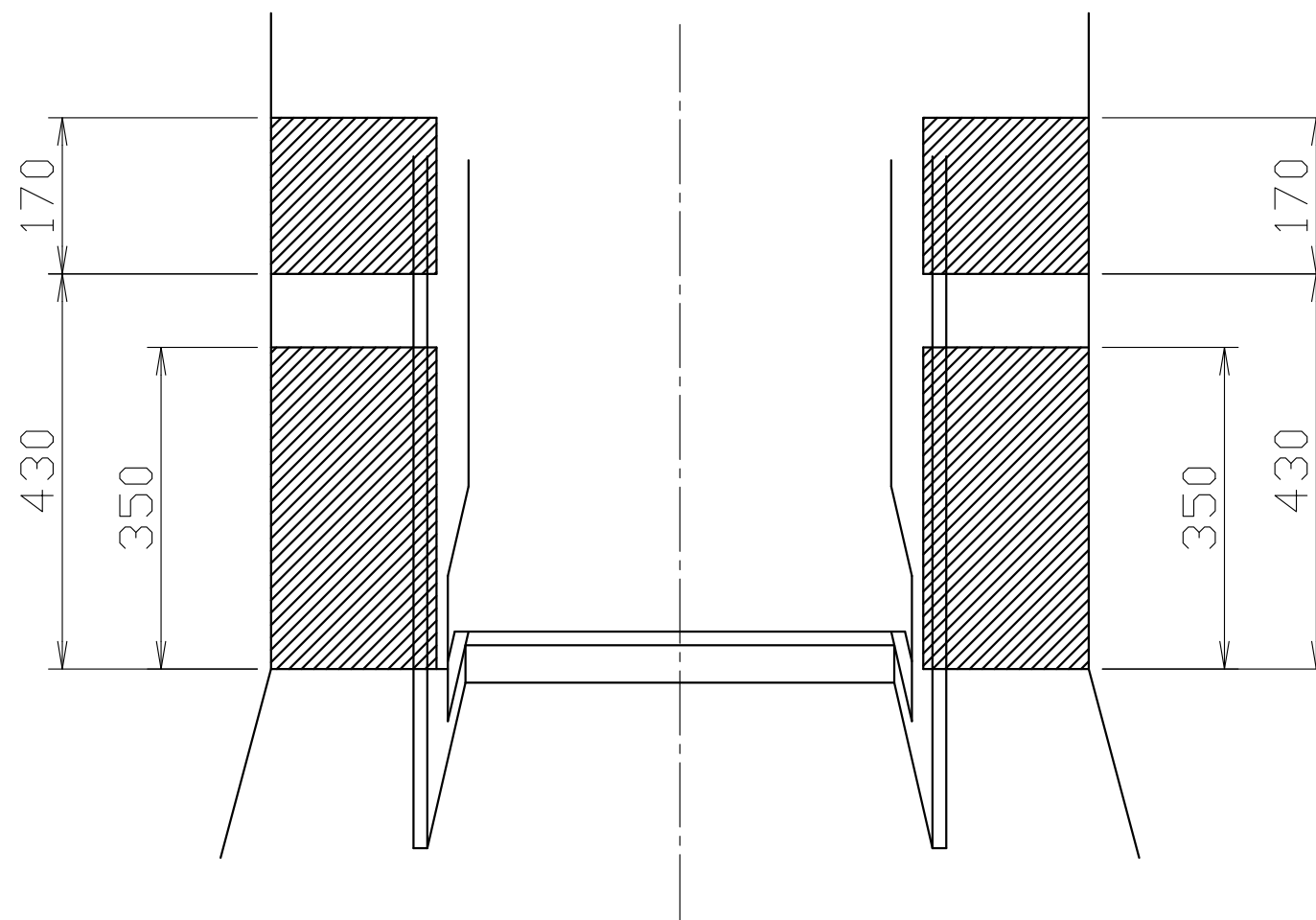
- 温水洗浄便座の仕様
電源 AC100V 50/60Hz
定格消費電力 344W





※標準の給水ホース(L=550mm)で施工できる範囲です。
 給水位置が上記以外の場合は延長ホースが必要となります。
 また、収納スペースにも影響がでますのでご注意ください。

給水位置範囲



コンセント位置範囲