

トイレ 御見積書

御名前 横浜-横浜SR OT74 様

業者 様

商品名 Timoni テイモニ

作成日 2023年11月18日
プラン番号 2701A-2311-0776T
現場番号 C3377216

タカラスタANDARD株式会社
◆横浜支店 販売課
神奈川県横浜市神奈川区富家町4番1
TEL 045-435-8033 / FAX 045-435-8051

◆横浜ショールーム
TEL 045-435-8039 / FAX 045-435-8055

商品
御見積金額 **¥272,700** (税込 ¥299,970)

()内の価格は税込価格<税率10%>を表示しています。

【参考】別途トイレ周辺部材組付費 **¥16,000** (税込 ¥17,600)

- ※ 商品御見積金額にはトイレ周辺部材組付費は含まれておりません。
- ※ トイレ周辺部材組付費は現場の状況により変動する事があります。
又、トイレ本体の組付費は含まれておりません。

◆ 御見積仕様

《トイレ》	
シリーズ	Cシリーズ
カラー	ホワイト
便器	標準便器
タンク	手洗有仕様
便器 排水方向	床排水
便座	高機能便座
手洗器 排水方向	-
手洗器(システム) 排水方向	-
ガス種	未定
周波数	50Hz

◆ 御確認事項

担当営業	担当アドバイザー	プラン作成者

◆ 備考

実在庫品番: TS-BNZ951KD BW1

--	--

No.*

御名前 横浜-横浜SR OT74

様

現場番号	C3377216	プラン番号	2701A-2311-0776T	作成日	2023/11/18
------	----------	-------	------------------	-----	------------

御見積明細 トイレ

NO	商品名	仕様	品番	数量	単価	金額
1	便器本体(床排水)	標準便器	TS-FC8211-S-B BW1	1	36,500	36,500
2	キャビネット	ウッドホワイト	WCK -89N-1 (LW)	1	47,500	47,500
3	塞ぎ板	床排水用(ホワイト)	WCFI-89S (SW)-1	1	11,500	11,500
4	カウンター	手洗い有(ホワイト)	WCKK-89-J1 (SW)	1	13,500	13,500
5	手洗付タンクセット	樹脂製	TS-CV1892-1KB	1	46,400	46,400
6	高機能便座		TS-BNZ601KD BW1	1	107,700	107,700
7	紙巻器	2連タイプ	TS-MGN-KM2 (W)	1	5,200	5,200
8	どこでもラック(スクエアタイプ)	小物置きM、ホワイト	MGSK コモノオキ (W	1	1,700	1,700
9	どこでもラック(スクエアタイプ)	タオルハンガーS、ホワイト	MGSK タオルハンガー-S (W	1	1,100	1,100
	取付キット		WCトリツケキット	1	1,600	1,600
	その他		WC-MGNセットR	1		
トイレ合計				11		¥272,700

商品総合計	11	¥272,700
-------	----	----------

※ 御見積明細の価格には消費税は含まれておりません。別途消費税が必要となります。

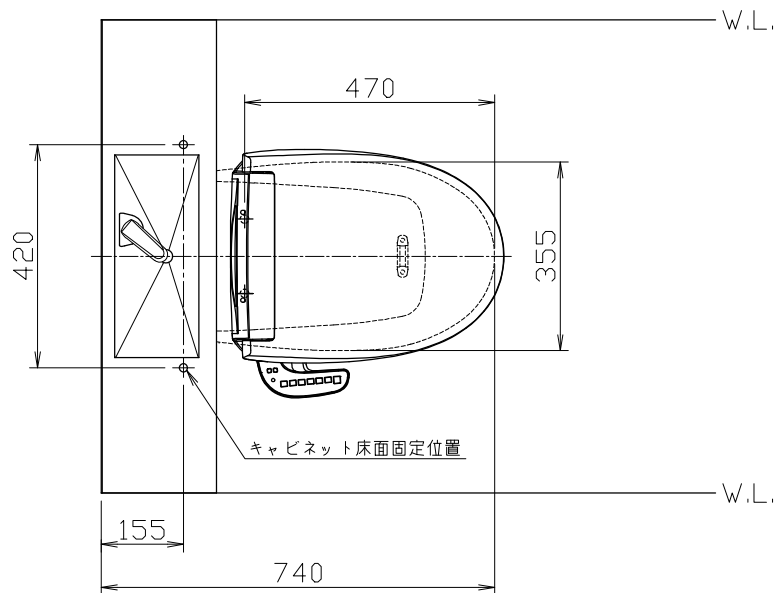
《参考》別途トイレ周辺部材組付費

トイレ商品組付費

¥16,000 (税込 ¥17,600)

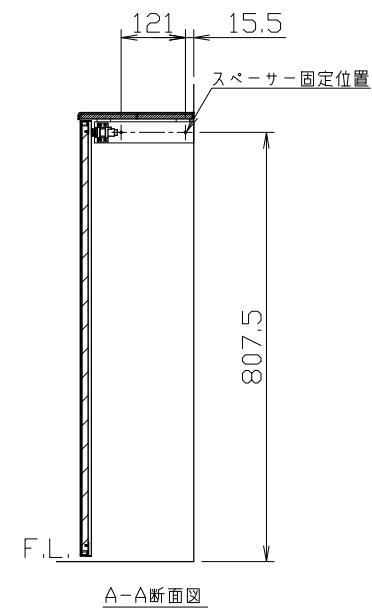
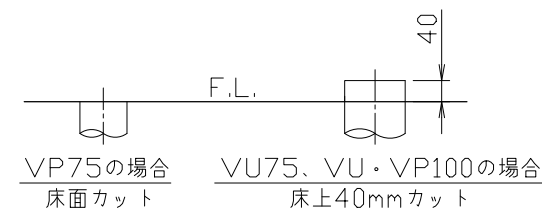
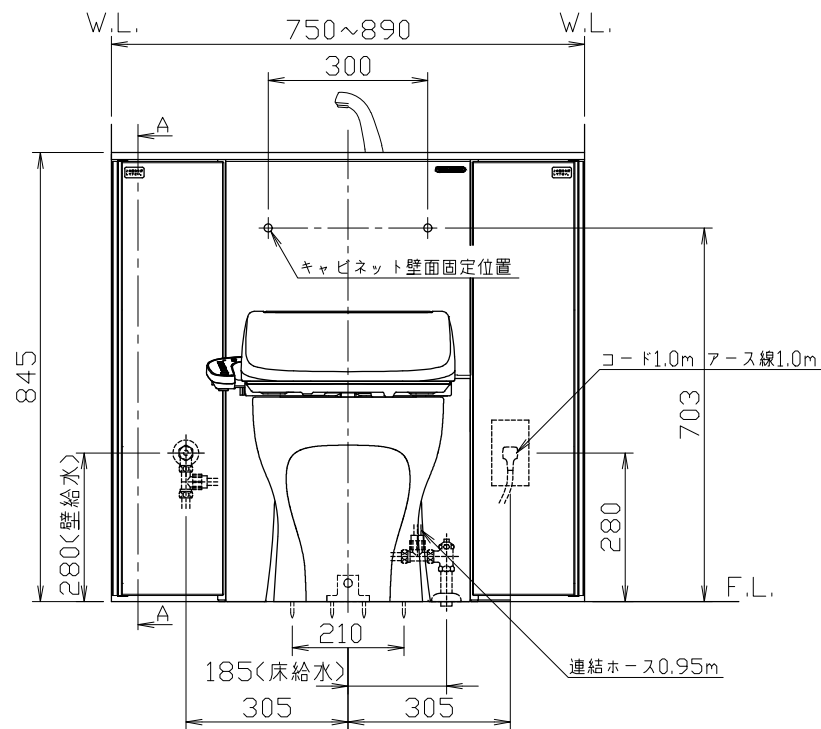
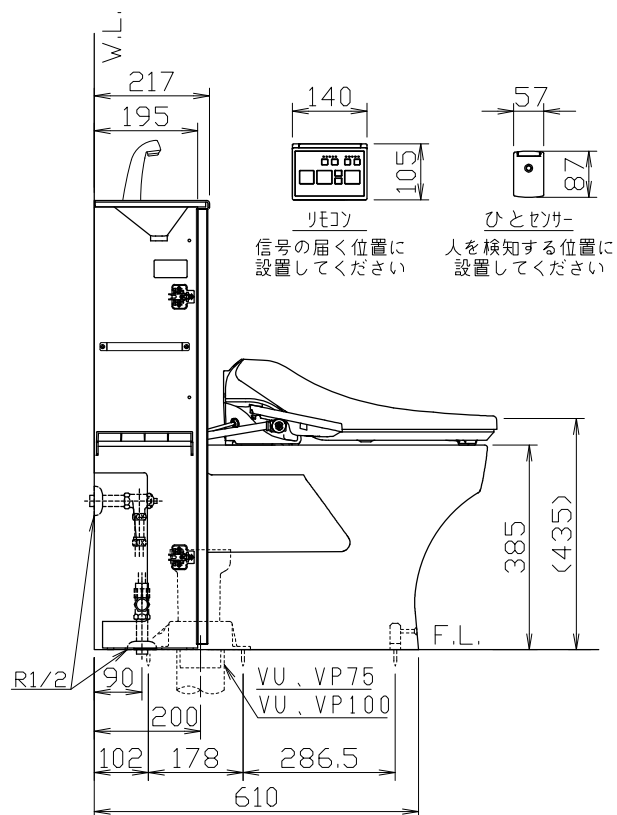
※ トイレ周辺部材組付費は現場の状況により変動する事があります。又、トイレ本体の組付費は含まれておりません。

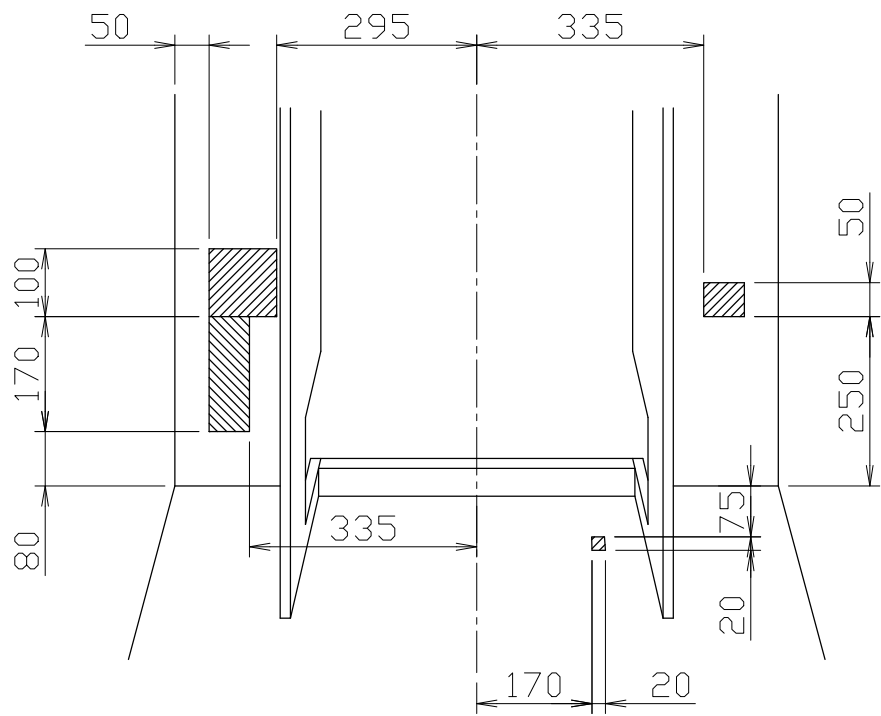
()内の価格は税込価格<税率10%>を表示しています。



品番	品名	数量
TS-FC8211-S-B	便器セット	1
TS-CV1892-1KB	タンクセット	1
TS-BNZ601KD	温水洗浄便座	1
WCK-89N-1	キャビネット本体	1
WCFI-89S-1	塞ぎ板	1
WCCK-89-J1	カウンター (手洗い有)	1

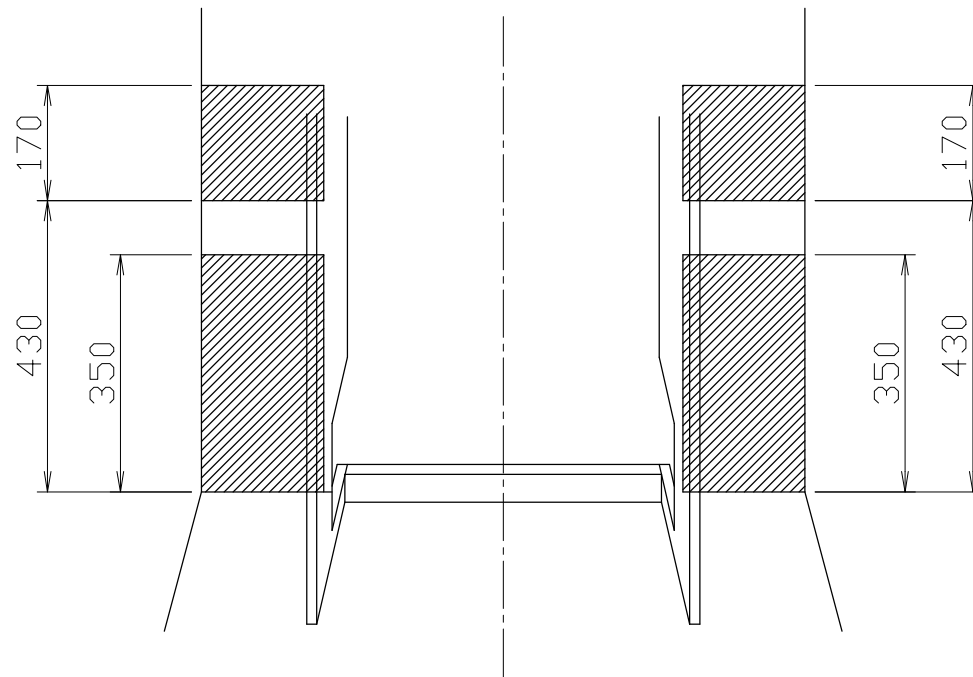
●温水洗浄便座の仕様
 電源 AC100V 50/60Hz
 定格消費電力 344W





※標準の給水ホース(L=550mm)で施工できる範囲です。
 給水位置が上記以外の場合は延長ホースが必要となります。
 また、収納スペースにも影響がでますのでご注意ください。

給水位置範囲



コンセント位置範囲