

トイレ 御見積書

御名前 横浜-横浜SR OT75 様

業者 様

商品名 Timoni ティモニ

作成日 2022年4月25日
プラン番号 2701A-2204-0659T
現場番号 C3377219

タカスタンダード株式会社
横浜支店 販売課
神奈川県横浜市神奈川区富家町4番1
TEL 045-435-8033 / FAX 045-435-8051

横浜ショールーム
TEL 045-435-8039 / FAX 045-435-8055

商品
御見積金額 **¥260,400 (税込 ¥286,440)**

()内の価格は税込価格<税率10%>を表示しています。

(参考) 別途 トイレ周辺部材組付費 別途

商品御見積金額にはトイレ周辺部材組付費は含まれておりません。
トイレ周辺部材組付費は現場の状況により変動する事があります。
又、トイレ本体の組付費は含まれておりません。

担当営業	担当アドバイザー	プラン作成者

備考

御見積仕様

(トイレ)	
シリーズ	Bシリーズ
カラー	ホワイト
便器	標準便器
タンク	手洗なし標準タンク
便器 排水方向	床排水
便座	温水洗浄便座
手洗器 排水方向	-
手洗器(システム) 排水方向	床排水
ガス種	未定
周波数	50Hz

御確認事項

--	--

御名前 横浜-横浜SR OT75

様

現場番号	C3377219	プラン番号	2701A-2204-0659T	作成日	2022/4/25
------	----------	-------	------------------	-----	-----------

御見積明細 トイレ

NO	商品名	仕様	品番	数量	単価	金額
1	便器本体(床排水)	標準便器	TS-BC8090-S-B BW1	1	26,500	26,500
2	手洗なしタンクセット	標準タンク・陶器製	TS-BT7900HB BW1	1	27,700	27,700
3	温水洗浄便座		TS-BNZ275HD BW1	1	51,000	51,000
4	手洗器	奥行き157mm用	TS-L118S BW1	1	20,000	20,000
5	手洗器下キャビネット	左勝手・奥行き157mm	WCBU- 35SL(SW)-2	1	31,500	31,500
6	紙巻器下キャビネット	左勝手・奥行き157mm	WCPU- 35SL(SW)	1	30,000	30,000
7	エンドカバー	奥行き157mm用	EC-WC-S(W)	2	2,500	5,000
8	カウンター	左側設置・奥行き157mm	WCC -135SL(SW)	1	25,000	25,000
9	水栓		71120000J	1	18,000	18,000
10	止水栓	壁立上用	V22JT-FL (N)	1	2,700	2,700
11	紙巻器	2連・クロムメッキタイプ	TS-SC-60M-XCB	1	15,500	15,500
12	ミラーWC1		ミラーWC1	1	7,500	7,500
13	リモコン用マグネット		WC-MGNマグネットBS	1		
トイレ合計				14		¥260,400

商品総合計	14	¥260,400
-------	----	----------

御見積明細の価格には消費税は含まれておりません。別途消費税が必要となります。

(参考) 別途トイレ周辺部材組付費

トイレ商品組付費

別途

トイレ周辺部材組付費は現場の状況により変動する事があります。又、トイレ本体の組付費は含まれておりません。

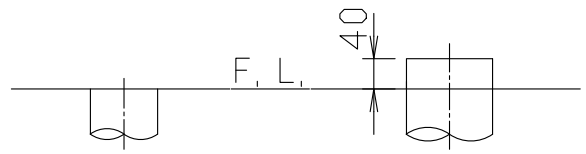
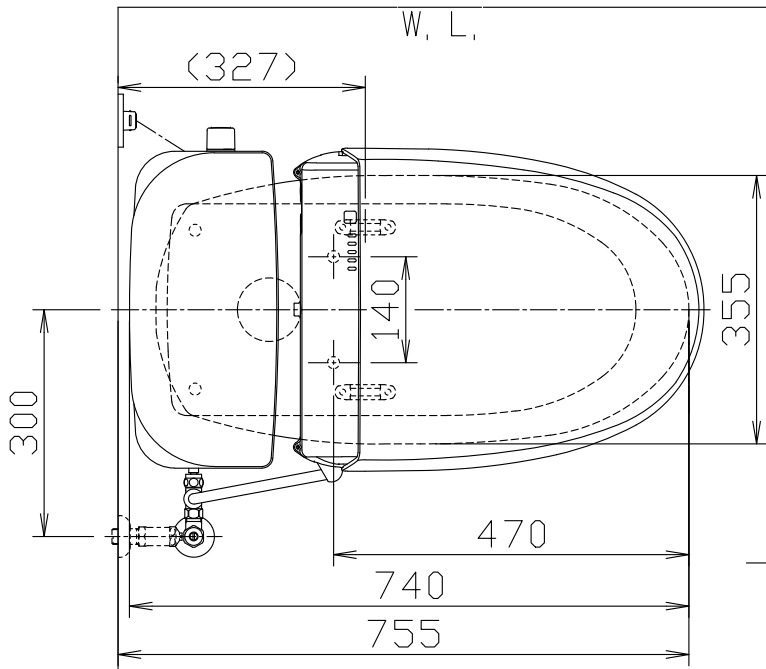
()内の価格は税込価格 < 税率10% > を表示しています。

器具明細

品番	品名	個数
TS-BC8090-S-B	便器セット	1
TS-ST7900HB	タンクセット	1
TS-BNZ275H*	温水洗浄便座	1

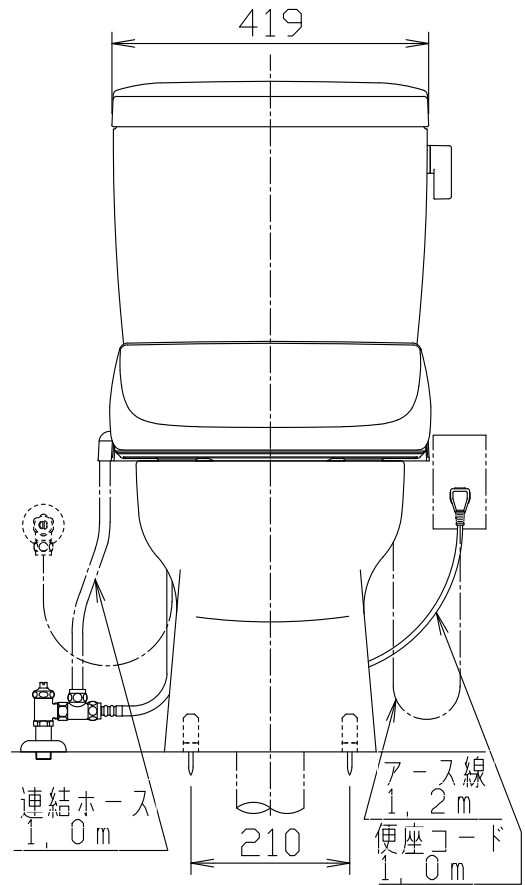
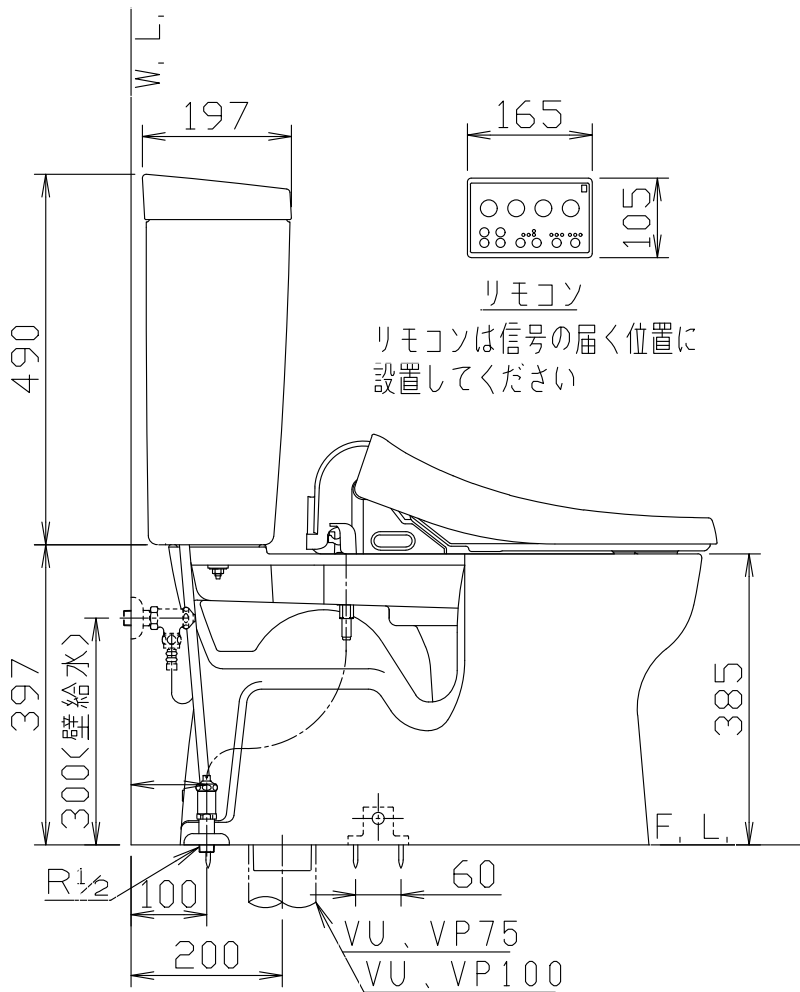
温水洗浄便座の*は便座機能を示します。

D:脱臭付き、E:脱臭なし
 電源 AC100V 50/60Hz
 定格消費電力 662W

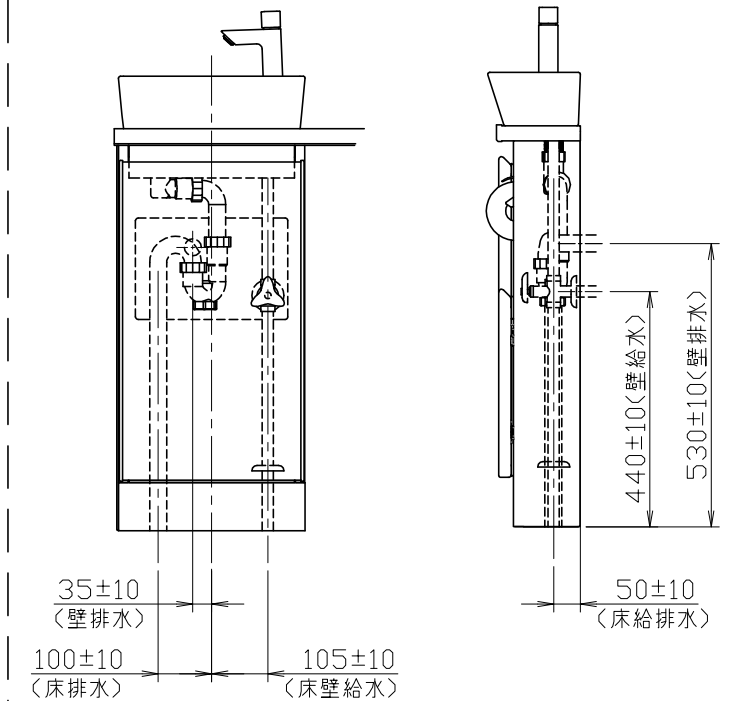
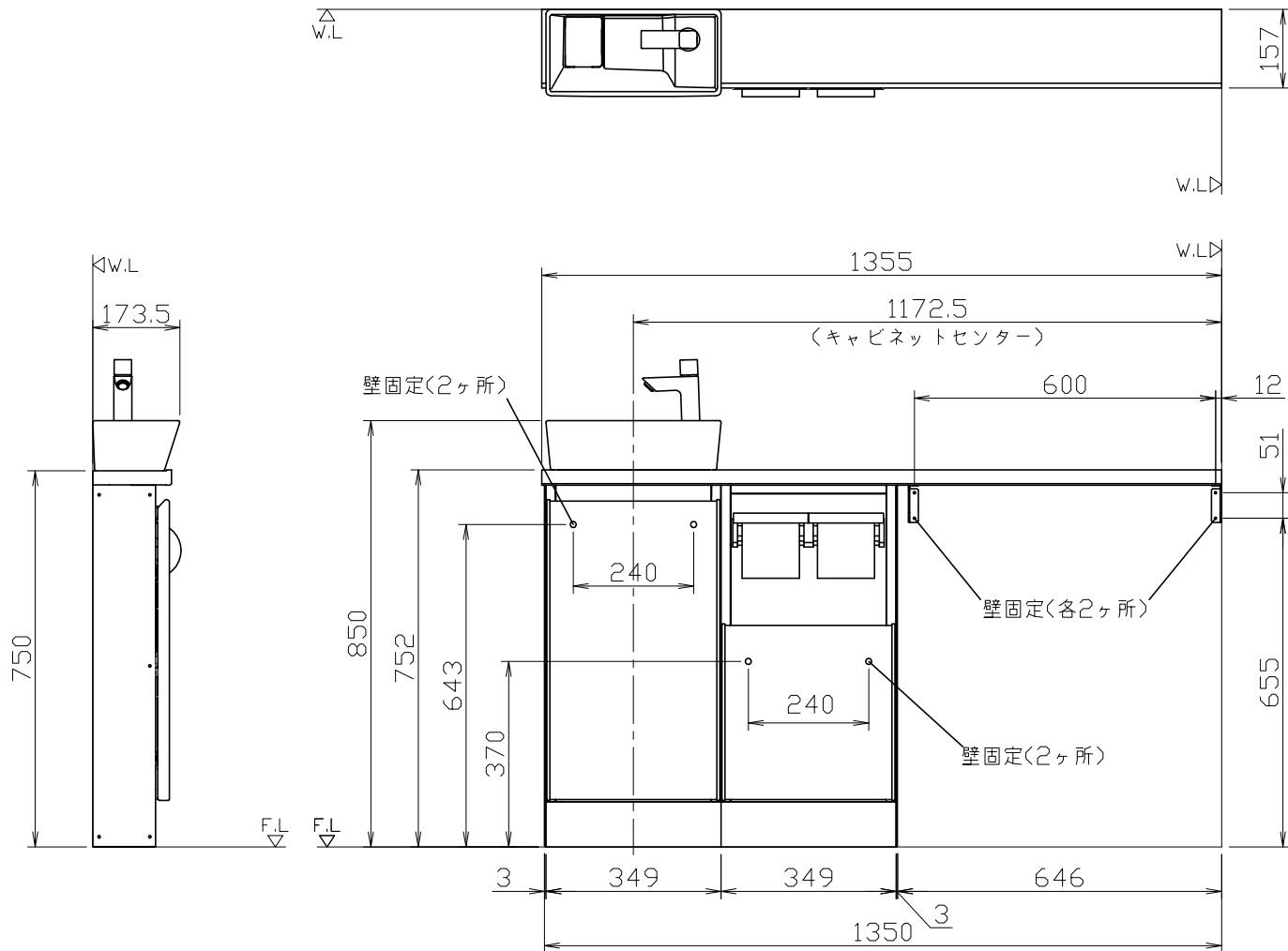


VP75の場合
床面カット

VU75、VU、VP100の場合
床土40mmカット



品番	品名	個数
TS-L118S	手洗器	1
71120000J	水柱	1
WCBU-35S L/R -2	手洗器下キャビネット	1
WCPU-35S L/R	紙巻器下キャビネット	1
WCC-135SL	カウンター	1
TS-SC-60M-XCB	2連紙巻器	1
EC-WC-S	エンドカバー	2



- 注)1,給排水位置はキャビネットの勝手に関わらず本図のようになります。
- 2,設備側給水管の取り出しは、床・壁仕上げ面と同一面としてください。(0~+10)
- 3,キャビネットの丁番取付側と横壁が近接する場合、扉の開くスペースとして横壁とキャビネットの間に60mm以上のすき間を設けてください。
- 4,手洗器の高さは参考寸法です。施工条件、商品の公差により異なる場合があります。
- 5,手洗器・キャビネット等の壁固定位置にはあらかじめ取付用棧木が設置されていることを確認してください。

<収納キャビネット設置条件>

○設置されるタイプ・構成によって、設置条件がありますので下図を参照してください。

- ・便器排水芯位置は部屋の間口センターに対して、片寄せになります。
- ・便器排水芯位置は下記図の位置を守るようにしてください。

※下図と異なる位置で設置すると、扉が干渉したり、紙巻器が使いにくくなる場合があります。

室内間口 (mm)	カウンター奥行き (157mm)
920以上	
870~919	<p>※サイドキャビネット設置不可</p>
800~869	<p>※紙巻器下キャビネットの扉開閉方向注意 ※サイドキャビネット設置不可</p>

室内間口 (mm)	カウンター奥行き (280mm)
1040以上	
990~1039	<p>※サイドキャビネット設置不可</p>

※ご注意

- ・図は左勝手を示しています。
右勝手は左右対称となります。
- ・手洗器下キャビネット丁番取付側が横壁近くになる場合、横壁とキャビネットの間に60mm以上のすき間を設けてください。
(扉の開くスペースを確保するため)