

トイレ 御見積書

御名前 仙台-米沢SR OT3 様

業者 様

商品名 Timoni テイモニ

作成日 2023年11月4日
プラン番号 1319F-2311-0005T
現場番号 C3359315

タカラスタANDARD株式会社
◆米沢ショールーム
山形県米沢市窪田町窪田字大豆田1341-15

TEL 0238-27-0262 / FAX 0238-36-0122
◆山形営業所
TEL 023-616-5571 / FAX 023-681-6175

商品
御見積金額 **¥365,200** (税込 ¥401,720)

()内の価格は税込価格<税率10%>を表示しています。

【参考】別途トイレ周辺部材組付費 別途

- ※ 商品御見積金額にはトイレ周辺部材組付費は含まれておりません。
- ※ トイレ周辺部材組付費は現場の状況により変動する事があります。
又、トイレ本体の組付費は含まれておりません。

◆ 御見積仕様

《トイレ》

シリーズ Cシリーズ

カラー ホワイト

便器 標準便器

タンク 手洗有仕様

便器 排水方向 床排水

便座 高機能便座

手洗器 排水方向 -

手洗器(システム) 排水方向 -

ガス種 LPG

周波数 50Hz

◆ 御確認事項

担当営業	担当アドバイザー	プラン作成者
米沢SR	米沢SR	米沢SR

◆ 備考

--	--

御名前 仙台-米沢SR OT3

様

現場番号	C3359315	プラン番号	1319F-2311-0005T	作成日	2023/11/4
------	----------	-------	------------------	-----	-----------

御見積明細 トイレ

NO	商品名	仕様	品番	数量	単価	金額
1	便器本体(床排水)	標準便器	TS-FC8211-S-B BW1	1	36,500	36,500
2	キャビネット	ウッドブラウン	WCK -89N-1 (LB)	1	47,500	47,500
3	塞ぎ板	床排水用(ブラウン)	WCFI-89S (SB)-1	1	11,500	11,500
4	カウンター	手洗い有(ホワイト)	WCCK-89-J1 (SW)	1	13,500	13,500
5	手洗付タンクセット	樹脂製	TS-CV1892-1KB	1	46,400	46,400
6	高機能便座		TS-BNZ601KD BW1	1	107,700	107,700
7	紙巻器	クロムメッキタイプ	TS-KM610-895	1	2,500	2,500
8	ホーロートイレパネル	ウッドダークブラウン	PZFH-180 (YB)	2	20,100	40,200
9	ホーロートイレパネル	ウッドダークブラウン	PZFH- 90 (YB)	1	12,400	12,400
10	ホーロートイレパネル(フロア用)	グレインベージュ	PZYO-104 (TI)	1	26,500	26,500
11	エッジセット	ウッドダークブラウン用	WCエッジセットJ (SB)-2	1	3,600	3,600
12	パネル施工キット	シリコン色(アイボリー)	パネルセコウキットS(I)-1	1	5,700	5,700
13	パネル施工キット	シリコン色(アンバー)	パネルセコウキットS(B)-1	1	5,700	5,700
14	幅木セット	ベージュ	WC-ハバキセット (MB)	1	5,500	5,500
15	リモコン用マグネット		WC-MGNセット601	1		
トイレ合計				16		¥365,200

商品総合計	16	¥365,200
-------	----	----------

※ 御見積明細の価格には消費税は含まれておりません。別途消費税が必要となります。

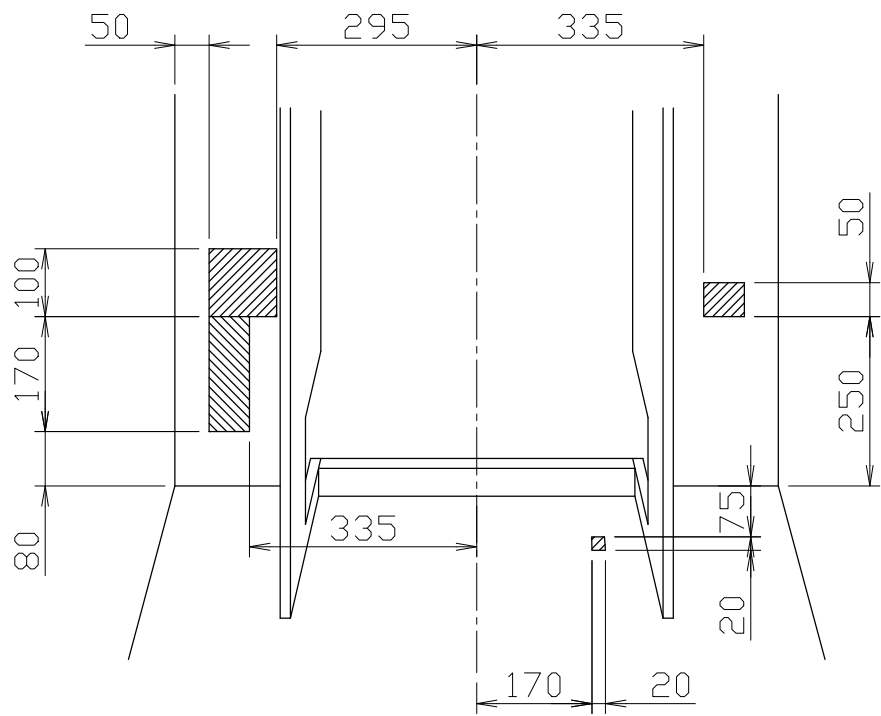
《参考》別途トイレ周辺部材組付費

トイレ商品組付費

別途

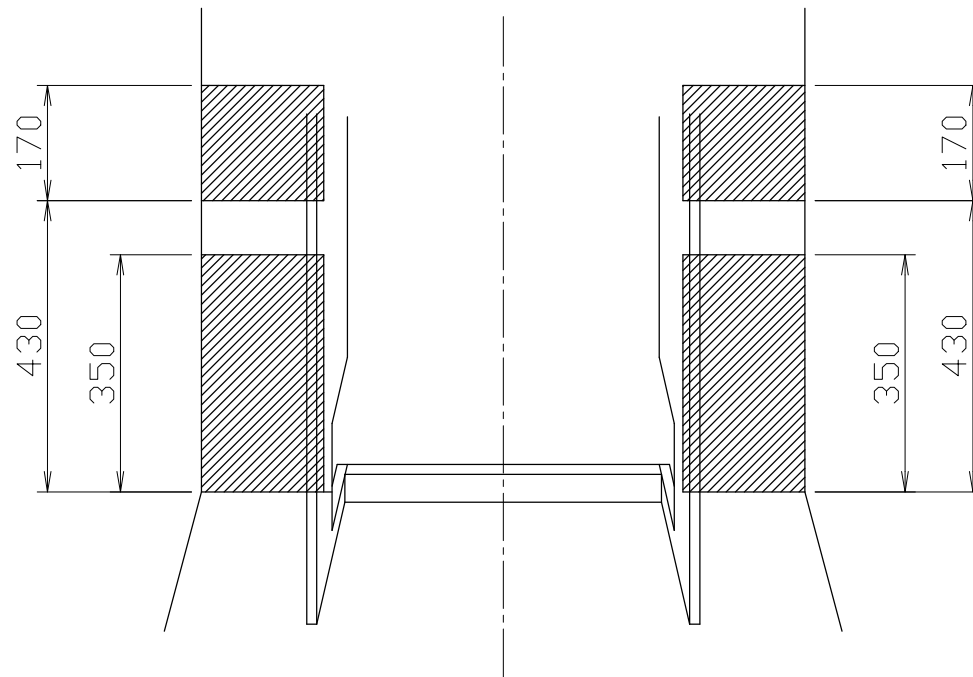
※ トイレ周辺部材組付費は現場の状況により変動する事があります。又、トイレ本体の組付費は含まれておりません。

()内の価格は税込価格<税率10%>を表示しています。



※標準の給水ホース(L=550mm)で施工できる範囲です。
 給水位置が上記以外の場合は延長ホースが必要となります。
 また、収納スペースにも影響がでますのでご注意ください。

給水位置範囲



コンセント位置範囲