

ホーロー洗面化粧台 御見積書

御名前 東京-足立SR SU11 様

業者 様

商品名 ELEENA エリーナ

作成日 2021年3月29日
プラン番号 1444N-2103-0260T
現場番号 A9208519

タカスタンダード株式会社
東京東営業所
東京都足立区西加平2丁目7番12号
TEL 03-3860-0295 / FAX 03-3860-0296

足立ショールーム
TEL 03-3860-0297 / FAX 03-3860-0298

商品
御見積金額 **¥460,300 (税込 ¥506,330)**

()内の価格は税込価格<税率10%>を表示しています。

(参考) 別途 商品組付費 ¥62,000 (税込 ¥68,200)

商品御見積金額には商品組付費は含まれておりません。
商品組付費は現場の状況により変動する事があります。
又、給水・給湯・ガス・ダクト・電気等の接続工事は含まれておりません。

担当営業	担当アドバイザー	プラン作成者

備考

御見積仕様

(洗面化粧台)

洗面本体サイズ	90cm
カウンター高さ	80cm
扉カラー	コンクリートダーク
カウンター	クォーツストーン・フラットカウンター
カラー	サンディヘイズ
ミラー	フェイスクリアミラー
水栓	シングルレバー式シャワー水栓
カラー	クロムメッキタイプ
水栓	-
カラー	-
ガス種	13A
周波数	50Hz

御確認事項

現場の状況により、別途商品搬入費が発生する場合がございます。

御見積りの商品は受注生産品の為、納期は約一ヶ月程度いただきます。

商品の仕様/価格等につきましては予告なく変更する事がありますので、ご購入の際には弊社支店営業所等へお問合せ、又はカタログにてよく御確認下さるようお願い致します。

組立工事費には給水・給湯・ガス・ダクト・電気等の接続工事は含まれておりません。

--	--

No.*

御名前 東京-足立SR SU11

様

現場番号	A9208519	プラン番号	1444N-2103-0260T	作成日	2021/3/29
------	----------	-------	------------------	-----	-----------

御見積明細 洗面化粧台

NO	商品名	仕様	品番	数量	単価	金額
1	ミラー	フェイスクリアミラー3面鏡、コートあり	SEM-090M3AHYTA-1	1	119,000	119,000
2	ミドルミラー		SFW-090BN(A--)-1	1	10,000	10,000
3	手元照明	60・75・90・100・120間口用	SENLED-350MCH	1	7,500	7,500
4	カウンタートップ	センターボウル・クォーツストーンカウンター(ワイド)	C-EFBP090NCA(Eサ-1	1	113,600	113,600
5	ボウルキャビネット	2段スライドタイプ(フロートタイプ)	S-EGXX090HCX(EJD BX-2	1	112,600	112,600
6	水栓	エコタイプシングルレバー式シャワー水栓、クロムメッキ	KM8207TETK	1	24,600	24,600
7	洗面ルームヒーター		EDR-751	1	49,800	49,800
8	エンドカバー	ホワイト色	SEC-FPAW	1	4,300	4,300
9	見切り対応フィルター	洗面下台(クォーツストーンカウンター)用	ミキリSE10QC N-1	1	2,800	2,800
10	施工キット	1面鏡・ミラーパネル・ミドルミラー・洗面パネル用	SCUセコウキット	1	1,600	1,600
11	間仕切り名人	Hタイプ	MGマジキリJ HL 1	1	3,400	3,400
12	間仕切り名人	Sタイプ	MGマジキリJ SS 2	1	3,200	3,200
13	かくせるラック	間口90cm用	STビラウラ90B	1	7,900	7,900
洗面化粧台合計				13		¥460,300

商品総合計	13	¥460,300
-------	----	----------

御見積明細の価格には消費税は含まれておりません。別途消費税が必要となります。

(参考) 別途 商品組付費

洗面化粧台商品組付費

¥62,000 (税込 ¥68,200)

商品組付費は現場の状況により変動する事があります。又、給水・給湯・ガス・ダクト・電気等の接続工事は含まれておりません。

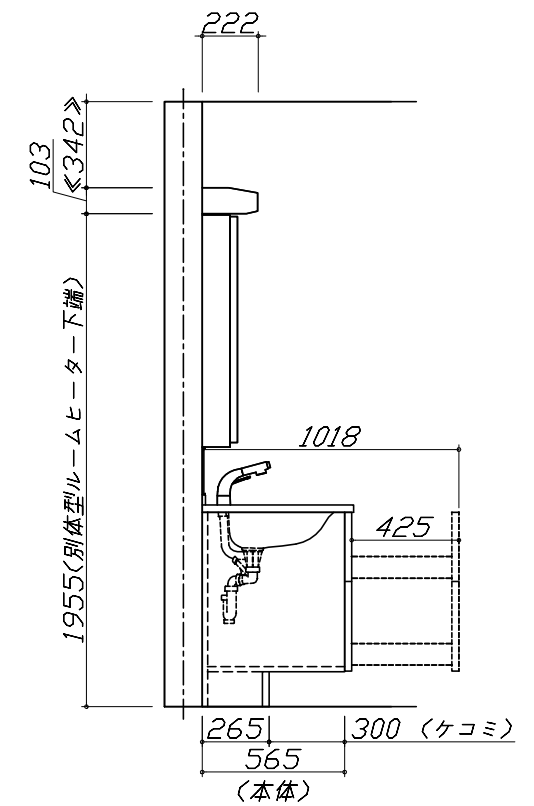
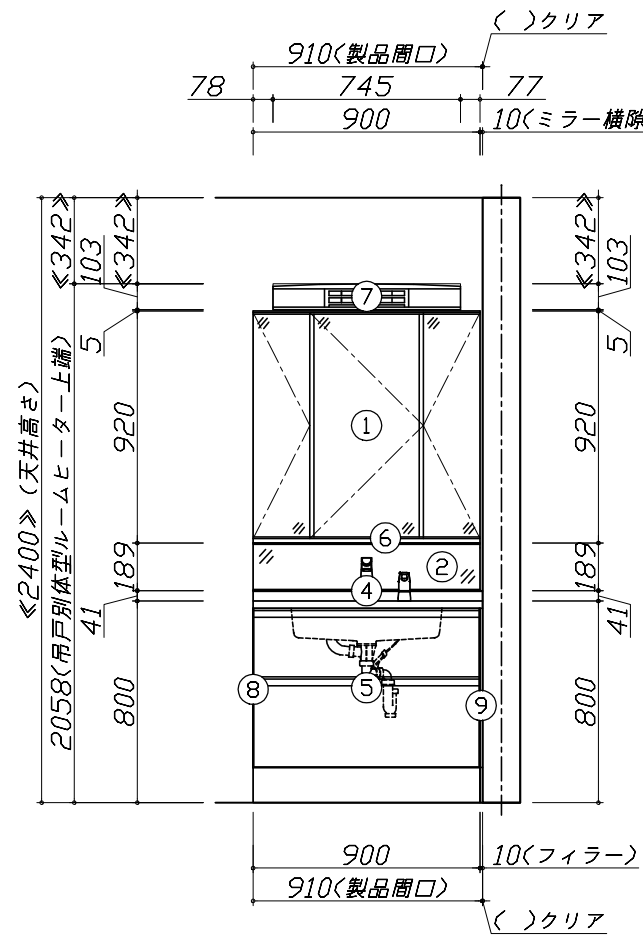
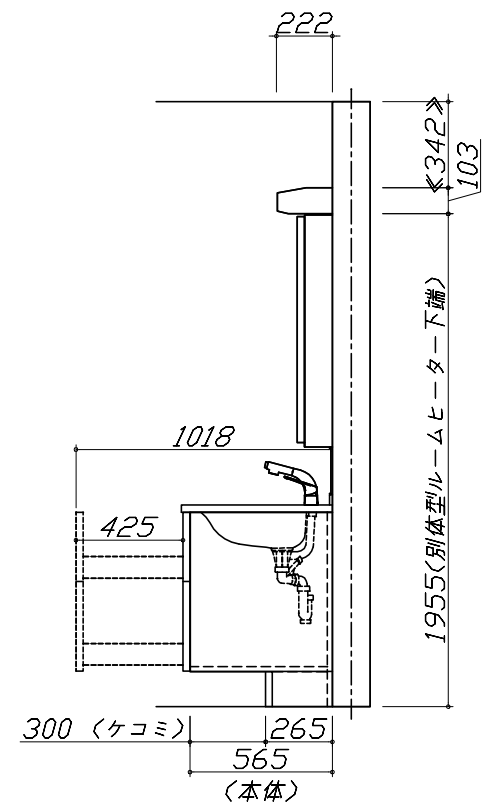
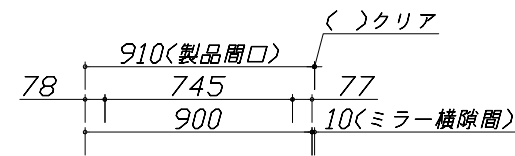
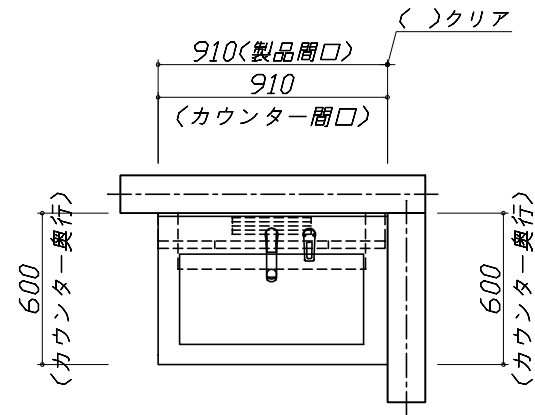
()内の価格は税込価格 < 税率10% > を表示しています。

■必ずご確認ください。

- ・天井高さ と 製品の 総高さ を十分に 確認 ください。
- ・《 》内寸法は参考寸法です。
- ・吊戸別体型ルームヒーターを設置する場合、吸気スペース及び可燃物との離隔距離確保のためミラー天面より200mm以上の空間があることを確認してください。

■表示記号について

- ・SP：洗面パネル



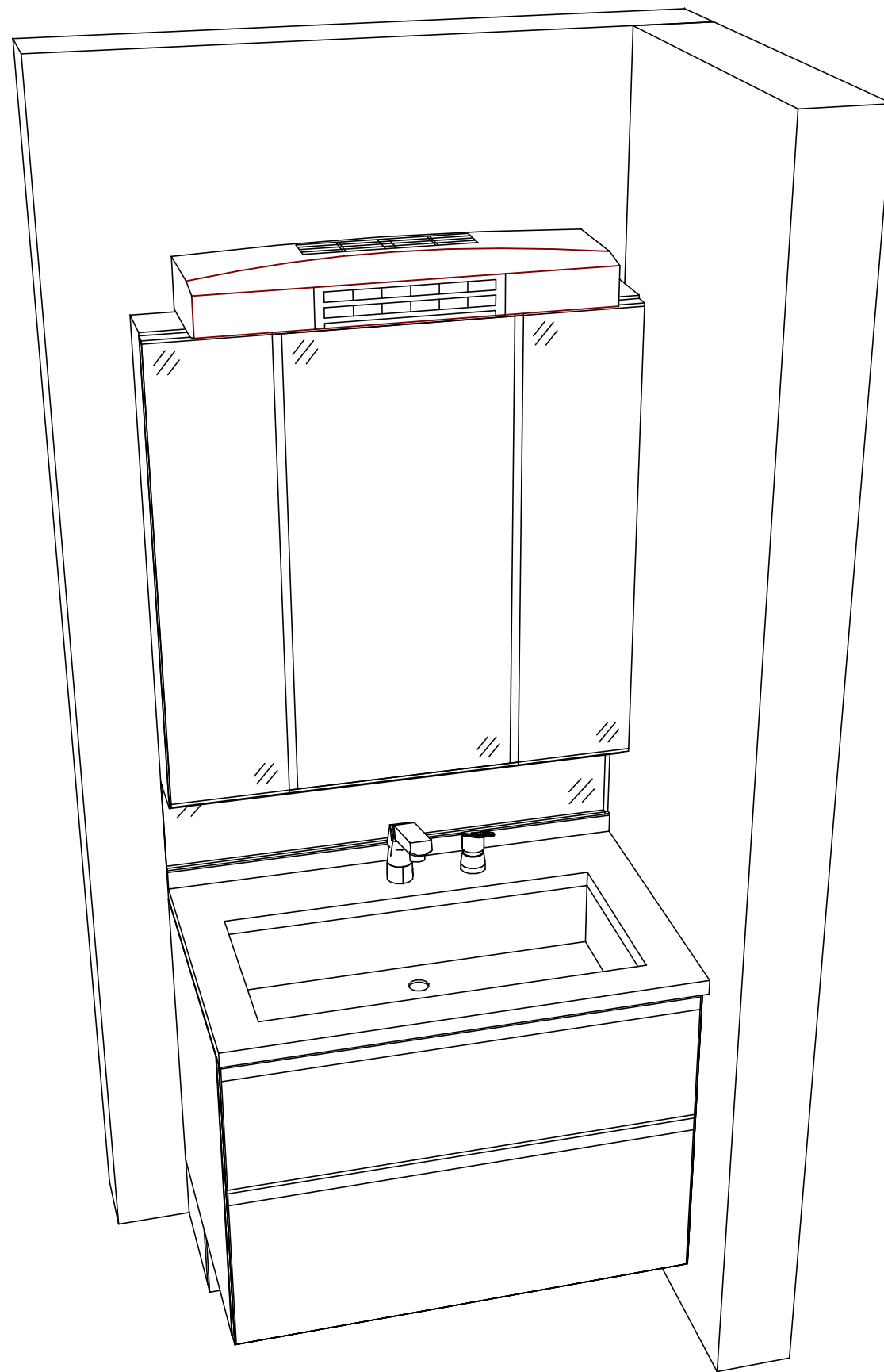
Takara standard
タカラスタンダード株式会社

現場名称： 東京-足立SR SU11様邸
現場番号： A9208519
東京東営業所

ホーロー洗面化粧台 ELEENA エリーナ
プラン番号： 1444N-2103-0260T
担当営業：

姿図 1 縮尺： 1 / 30
作成日： 2021年3月29日
担当アドバイザー：

縮尺：A3サイズ等倍



Takara standard
タカラスタンダード株式会社

現場名称： 東京-足立SR SU11様邸
現場番号： A9208519
東京東営業所

ホーロー洗面化粧台 ELEENA エリーナ
プラン番号： 1444N-2103-0260T
担当営業 :

姿図 2 縮尺： 1 / 30
作成日： 2021年3月29日
担当アドバイザー：

縮尺：A3サイズ等倍

■商品仕様概要

商品仕様	商品シリーズ	ホーロー洗面化粧台 ELEENA エリーナ
	タイプ	2段スライドタイプ フロートタイプ
	扉カラー	コンクリートダーク
	引手種類	-
	天板形状・開口	センターボウルタイプ 90cm
	奥行	奥行60cm
	天板高さ	80cm
	洗面パネルカラー(左)	-
	見切り・エッジ材(左)	-
	洗面パネルカラー(右)	-
	見切り・エッジ材(右)	-

■商品仕様書(本体側)

品目	仕様		備考
天板	材質	クォーツストーン	色 サンディヘイズ
下台	本体	ホーロー製	色 ホワイト
	底板	ホーロー製	
	扉・引出し	ホーロー製	
	レール・丁香	ソフトクローズレール	
	部品(オプション)	かくせるラック	
	排水タイプ	ジャバラ	
	設備仕様(下台)	水栓1	シングルレバー式シャワー水栓 KM8207TETK
水栓2		-	
ミラーキャビネット1	本体	フェイスワイド3面鏡、コートあり	100V
	品名	SEM-090M3AHYTA-1	
	キャビネット材質	木製	色 ホワイト
ミラーキャビネット2	本体	-	
	品名	-	
	キャビネット材質	-	
ミラーキャビネット3	本体	-	
	品名	-	
	キャビネット材質	-	
ミラーパネル	材質	ミラー製	色 -
窓下棚	材質	-	
エンドパネル	材質	-	
小型電気温水器	本体	-	

■商品仕様書(周辺収納側)

品目	仕様		備考
ツールユニット	本体	-	
	底板	-	
	扉・引出し	-	
	レール	-	
	丁香	-	
	耐震ラッチ	-	
	部品	-	
ウォールキャビネット	本体	-	
	底板	-	
	耐震ラッチ	-	
ルームヒーター	本体(吊戸一体)	-	
	本体(ミラー上設置)	洗面ルームヒーター(ミラー上設置型)	100V 最大出力1160W
ランドリーウォールキャビネット	本体	-	
	底板	-	
エンドパネル	部品	-	
	材質	-	

基本工事区分について

本説明書は、洗面化粧台の本体組立・設置と関連工事（建設工事）である 大工工事、電気工事、管工事（給排水）などと区別して説明しています。
 建設工事は関連する法令・規定に従って法的有資格者による工事が必要になります。
 流通業者様からの発注で下請けとして本体の「取付・設置」を行う場合は、建設工事部分と洗面化粧台本体「取付・設置」を区別して行ってください。
 設置前工事、設置後工事の一部でも含む場合は、建設工事となります。



■洗面化粧台 工事区分

参考：キッチン・バス工業会『工事区分ガイドライン』

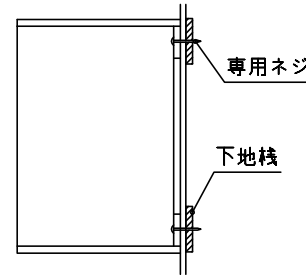
工事区分	部位 (図)	業種区分	作業名称(区分)	建設工事			洗面化粧台取付	作業内容
				大工工事	管工事	電気工事		
設置前工事	1	大工	建築壁の下地工事	○				化粧キャビネット・ウォールキャビネット取付のための壁下地処理工事
	2		建築壁の造作・壁仕上げ工事	○				壁造作(ボード貼り工事)及び壁仕上げ(クロス・廻り縁・幅木)工事
	3	電気	電気配線事前工事			○		電源・コンセント等の事前配線工事
	4	管	給水・給湯配管の立上げ工事		○			給水・給湯配管立上げ工事
	5		排水配管の立上げ工事		○			排水配管立上げ工事
洗面化粧台 本体取付・設置		建設工事 外区分	洗面化粧台の取付				<input type="checkbox"/>	洗面化粧台(フロアユニット、カウンター、洗面器等)を取付ける作業
			化粧キャビネット(ミラー等)の取付【注記 1】				<input type="checkbox"/>	化粧キャビネット(ミラー等)を取付ける作業
			ウォールキャビネットの取付				<input type="checkbox"/>	ウォールキャビネットを取付ける作業
			トールユニット等の取付				<input type="checkbox"/>	トールユニット等を取付ける作業
			排水部品の組立 【注記 2】				<input type="checkbox"/>	排水部品の組立
			水栓類の組立・取付 【注記 1】				<input type="checkbox"/>	水栓類の組立、カウンターへ取付ける作業
			製品間のシリコン充填 【注記 3】				<input type="checkbox"/>	製品間の隙間を仕上げる処理作業
	試運転・完成検査 【注記 4】				<input type="checkbox"/>	完成後の試運転、性能確認検査		
設置後工事	3	電気	化粧キャビネット(ミラー等)の電気工事				○	化粧キャビネット(ミラー等)の電源用ターミナルに直結する工事
	4		給水・給湯配管と水栓の接続工事		○			給水・給湯の一次側と水栓の接続、検査
	5	管	建築側排水配管への接続工事		○			排水部品と建築側排水配管の接続、検査

- *【注記 1】 原則、現場支給製品は支給側で取付実施とする
- *【注記 2】 給排水配管の仕様や状況により、排水部品の組立作業範囲を打合せにて決定する
- *【注記 3】 当社製品間のみ実施する機会が多い。但し、現場により打合せにて作業範囲を決定する機会がある
- *【注記 4】 製品の完成検査、試運転は、工事完成後に行う機会が多い。但し、原則、商品取付完了時に検査、試運転が可能な範囲のみ洗面化粧台設置者が実施する

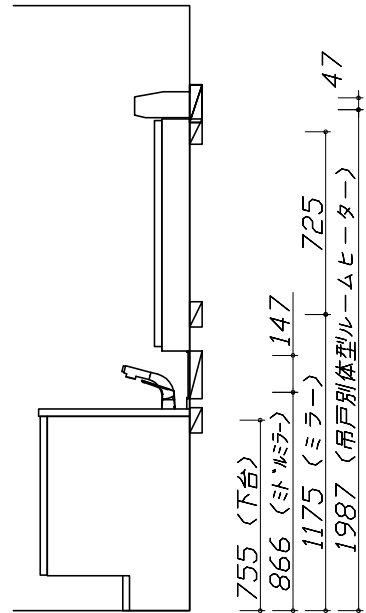


- 必ずご確認ください。
 - ・天井高さとの製品の総高さを十分にご確認ください。
 - ・《 》内寸法は参考寸法です。
- 下地図の見方、表示記号について
 - ・寸法は洗面パネル厚みとクリア寸法を含んでいません。
 - ・SP：洗面パネル

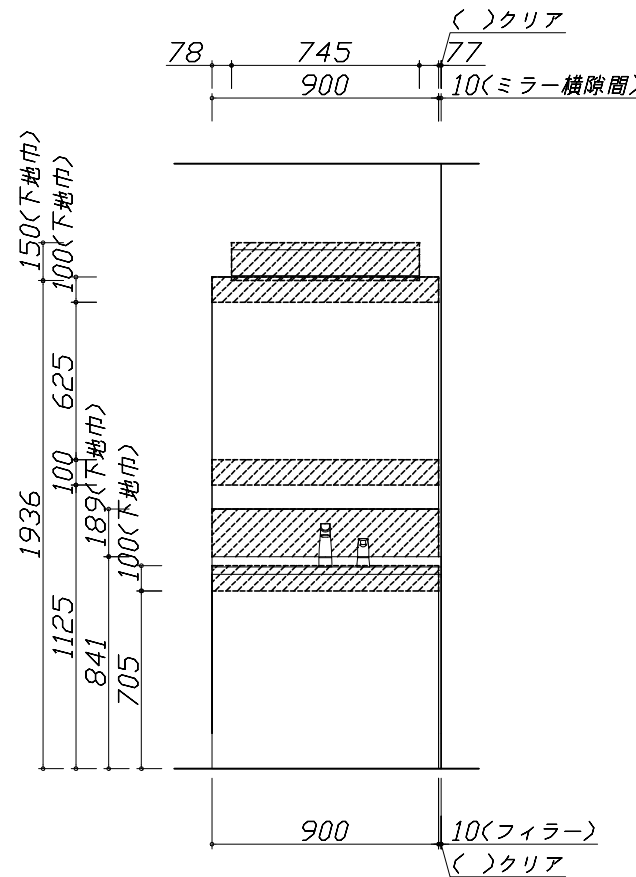
- ミラー・吊戸棚・キャビネット 取付注意事項
 - これらの製品の取付は、必ず商品同梱の専用ネジを使用してください。
 - 固定下地は固定位置を中心に幅100mm以上、厚み12mm以上の十分な強度を持つ合板をお願いします。



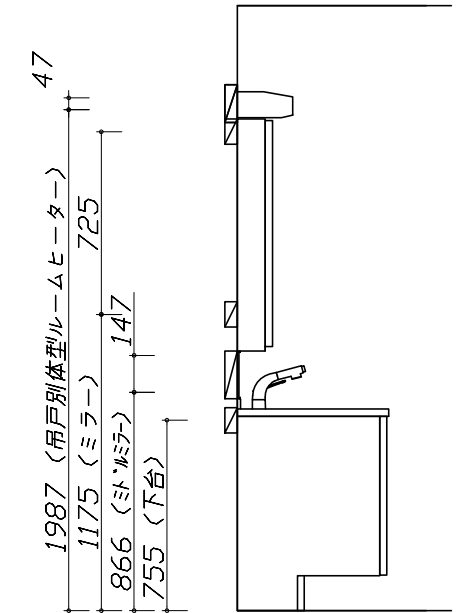
- 必ずお読みください
 - 1)以下の工事・部材は別途ご用意ください。
 - ・周囲躯体、仕上げ、取付用下地工事
 - ・壁面開口
 - ・給排水配管、電気配線、接続工事
 - 2)本体の取付以外の関連工事は法的有資格者による工事が必要になります。
 - ・大工工事、電気工事、管工事、建具工事等
 - 3)洗面パネルを設置する壁面下地は、プラスターボード仕上げをお願いします。



固定下地位置



固定下地位置



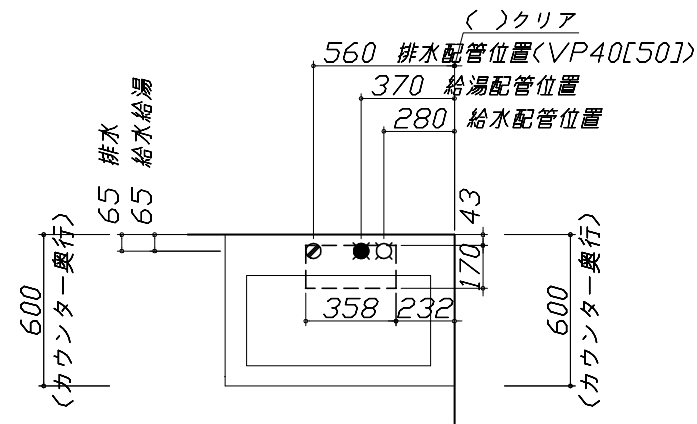
固定下地位置

- 必ずご確認ください。
 - ・天井高さや製品の総高さを十分にご確認ください。
 - ・《 》内寸法は参考寸法です。
- 設備図の見方、表示記号について
 - ・寸法は洗面パネル厚みとクリア寸法を含んでいません。
 - ・SP：洗面パネル
- その他
 - ・壁排水に使用するPトラップは別売り部品になります。

■設備記号

記号	記号の意味	記号	記号の意味
○	給水位置	⊖	コンセント位置
●	給湯位置	⊖ET	アースターミナル付コンセント位置
⊙	排水位置	ㄩ	電源取出位置

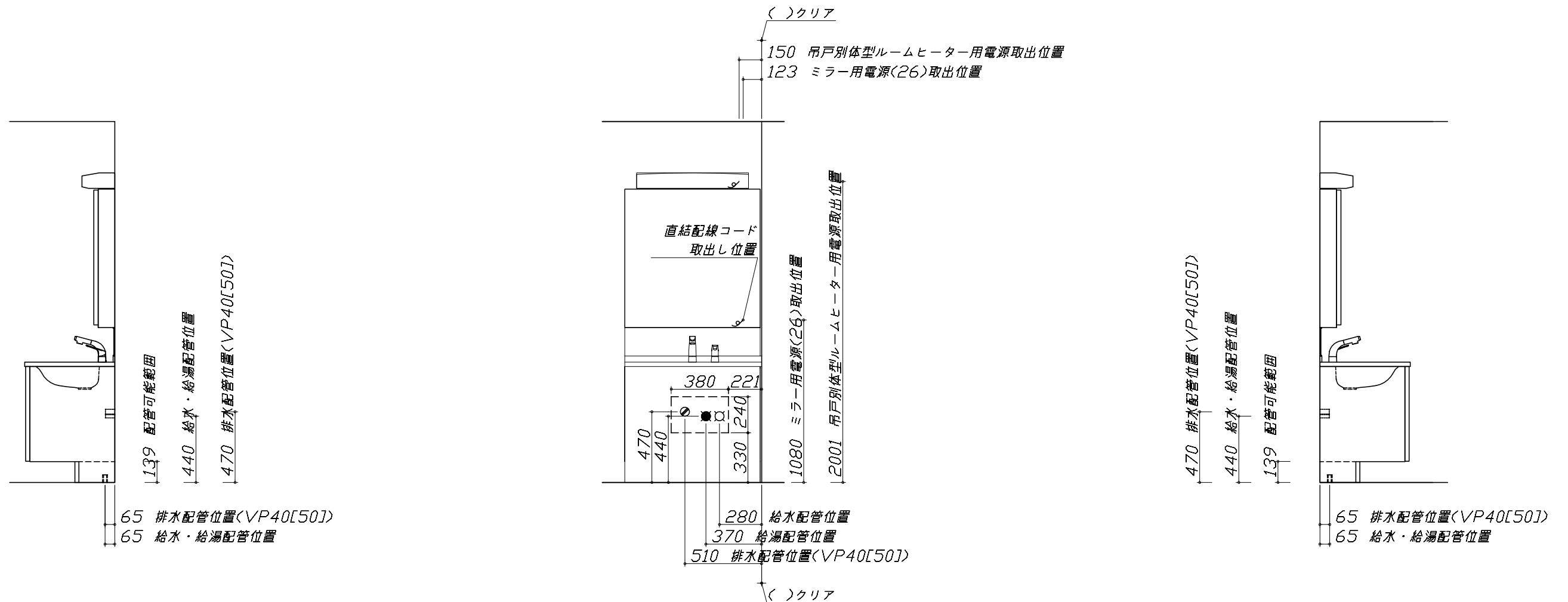
□ : 点検口



- 必ずお読みください
 - 以下の工事・部材は別途ご用意ください。
 - ・周囲躯体、仕上げ、取付用下地工事
 - ・壁面開口
 - ・給排水配管、電気配線、接続工事
 - 本体の取付以外の関連工事は法的有資格者による工事が必要になります。
 - ・大工工事、電気工事、管工事、建具工事等
 - ミラー用電源コンセントはミラーキャビネットの裏側に設置しないようお願いします。
(トラッキング現象の原因になります。)
 - 直結配線工事をされる屋内配線コードはVVVFケーブルφ1.6または2.0単線が適合します。
*吊戸別体型ルームヒーターはφ2.0単線のみが適合します。

■機器類電源詳細

1	ミラー用電源(26)	15A-100V コード必要長さ300mm 長さ2600mm電源コードが付属	ㄩ
2	吊戸別体型ルームヒーター用電源	20A-100V コード必要長さ400mm	ㄩ



Takara standard
タカラスタンダード株式会社

現場名称： 東京-足立SR SU11様邸
現場番号： A9208519
東京東営業所

ホーロー洗面化粧台 ELEENA エリーナ
プラン番号： 1444N-2103-0260T
担当営業：

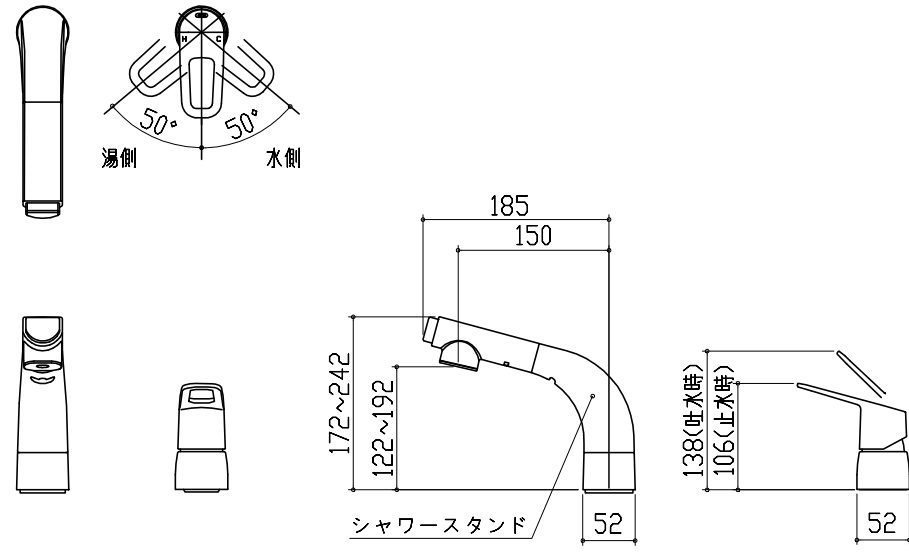
設備図 1 縮尺： 1 / 30
作成日： 2021年3月29日
担当アドバイザー：

縮尺：A3サイズ等倍

< 詳細図 1 >

水栓参考図

<KM8207TETK*>
<KM8207TETTK*>

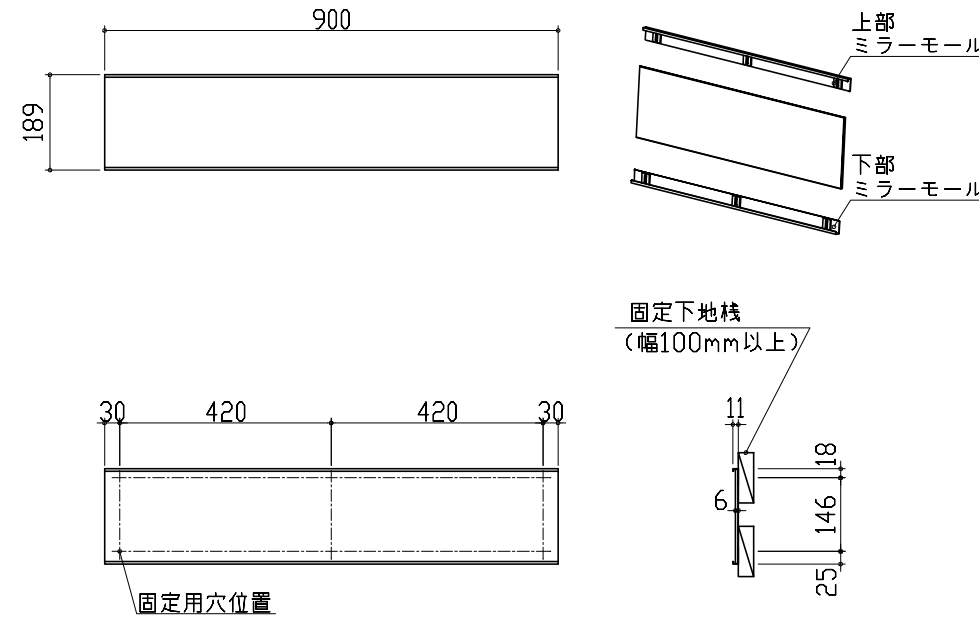


ホース長さ L=1100

*シャワースタンドは360°回転します。

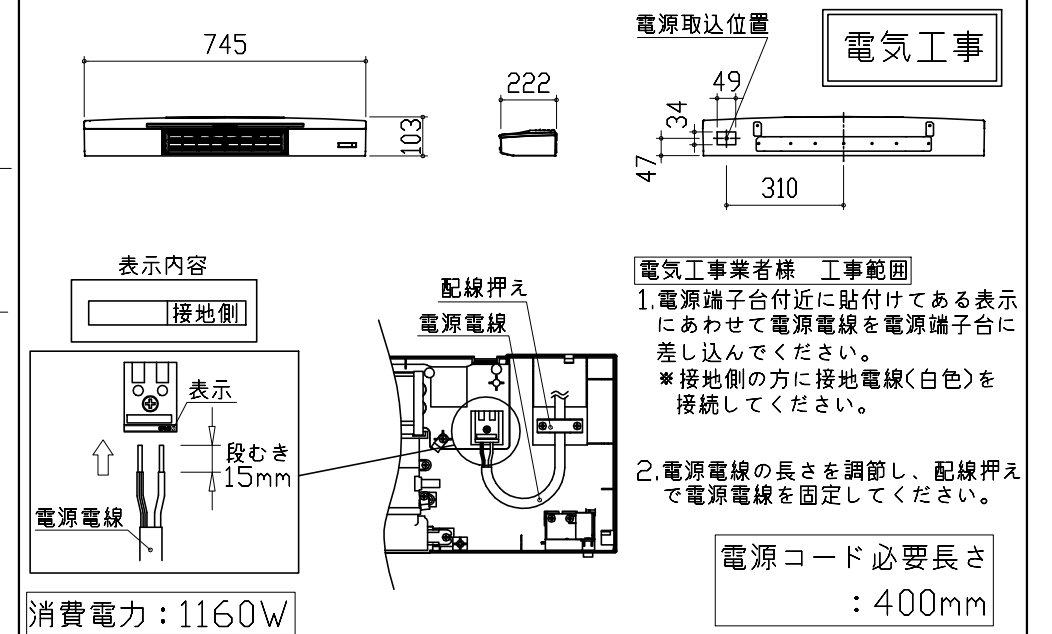
ミドルミラー 詳細図

<SF W-090BN(A--)>



<モール固定位置図>

吊戸別体型ルームヒーター 参考図



消費電力：1160W

■ 留意事項

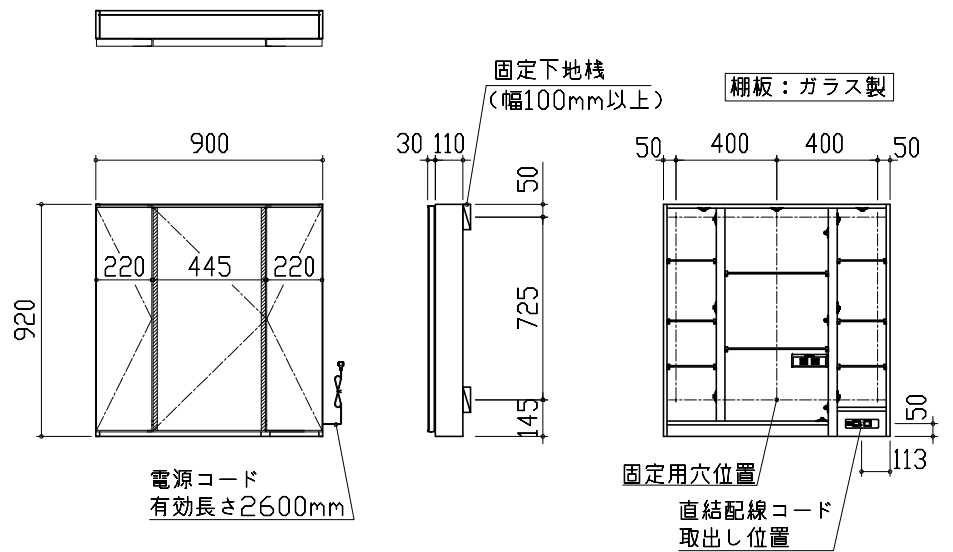
- 配線加工は必ず、「有資格者」が行ってください。
- 屋内配線コードの被覆は、適正量むかないと接触不良やショート恐れがあります。
- 屋内配線コードの被覆は、極性に注意して導体が露出しないようにコンセントの奥までしっかり差し込んでください。
- 屋内配線コードを差し込んだ後、一度引っ張り接続の確認をしてください。
- この電源端子台はφ2.0の単線専用です。より線は絶対に使用しないでください。

ミラーキャビネット 詳細図

<SEM-090M3AHYTA>

電気工事

ミラー固定位置：6箇所



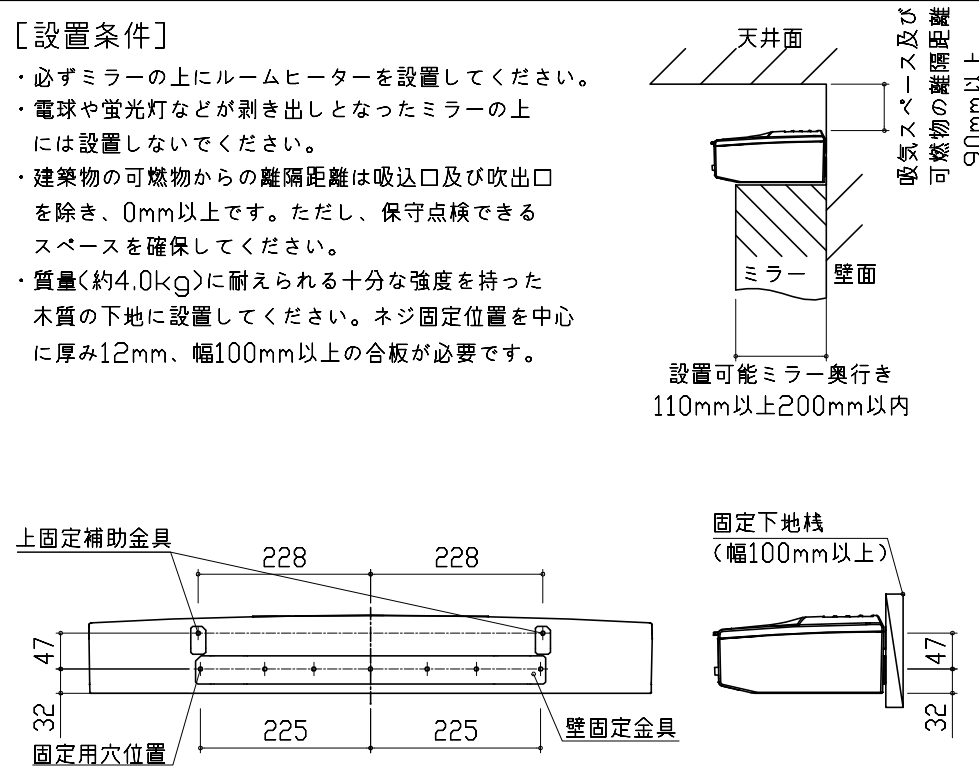
<ミラー固定位置・電源取だし位置図>

消費電力：1303W

吊戸別体型ルームヒーター 参考図

[設置条件]

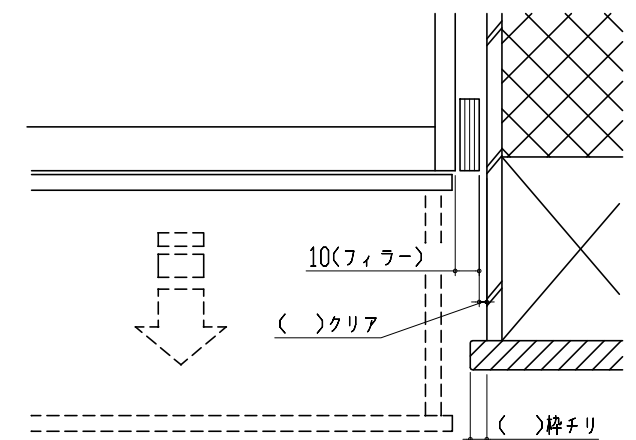
- 必ずミラーの上にルームヒーターを設置してください。
- 電球や蛍光灯などが剥き出しとなったミラーの上には設置しないでください。
- 建築物の可燃物からの離隔距離は吸込口及び吹出口を除き、0mm以上です。ただし、保守点検できるスペースを確保してください。
- 質量(約4.0kg)に耐えられる十分な強度を持った木質の下地に設置してください。ネジ固定位置を中心に厚み12mm、幅100mm以上の合板が必要です。



<固定金具固定位置図>

エンド取り合い詳細図

【右側】



■ 留意事項

引出しを開けたときにドア枠・窓枠・巾木と干渉しないようクリアを確保してください。