

ぴったりサイズ木製洗面化粧台 御見積書

御名前 郡山-会津新SR SU3 様

業者 SWJ-1-AP^ 様

商品名 REJUST リジャスト

作成日 2020年9月19日
プラン番号 7206E-2009-0190T
現場番号 A9060102

タカスタンダード株式会社
会津営業所
福島県会津若松市飯盛三丁目15番22号
TEL 0242-29-0086 / FAX 0242-29-0057

会津ショールーム
TEL 0242-29-0174 / FAX 0242-29-0178

商品
御見積金額 **¥155,700 (税込 ¥171,270)**

()内の価格は税込価格<税率10%>を表示しています。

(参考) 別途 商品組付費 別途

商品御見積金額には商品組付費は含まれておりません。
商品組付費は現場の状況により変動する事があります。
又、給水・給湯・ガス・ダクト・電気等の接続工事は含まれておりません。

担当営業	担当アドバイザー	プラン作成者
		吉田

備考

御見積仕様

(洗面化粧台)

洗面本体サイズ 75cm

ボウル面高さ 80cm

扉カラー ウッドミディアムダーク

引手 パー引手(ブラック)

カウンター 人大フラットカウンター

カラー クリスタルホワイト

ミラー 3面鏡

水栓 シングルレバー式シャワー水栓

カラー クロムメッキタイプ

ガス種 未定

周波数 50Hz

御確認事項

商品の仕様・価格等につきましては 予告なく変更する事がありますので、ご購入の際には、弊社 支店営業所等へお問い合わせ頂くか、カタログにてよくご確認下さるようお願い致します。

組立工事費には給水・給湯・ガス・ダクト・電気等の接続工事は含まれておりません。
この御見積書の有効期間は30日間です。

No.SU3(O) *

御名前 郡山-会津新SR SU3

様

現場番号	A9060102	プラン番号	7206E-2009-0190T	作成日	2020/9/19
------	----------	-------	------------------	-----	-----------

御見積明細 洗面化粧台

NO	商品名	仕様	品番	数量	単価	金額
1	洗面下台	2段スライドタイプ	S-WEXX075HXX(AP^ -DX-2	1	37,800	37,800
2	カウンター		C-WNEP075-CE(AL-1	1	34,000	34,000
3	水栓	エコタイプシングルレバー式シャワー水栓、如玉メッキ	KM8207TETKC	1	24,600	24,600
4	ミラー	3面鏡(LED仕様)、コートあり	SIM-075M3AHYEA-2	1	29,600	29,600
5	ミラーパネル	ホワイト	SCW-075DN(A C)-1	1	4,000	4,000
6	ホーロー洗面パネル	深型カンタン取付タイプ・ストンホワイト	PSP-YDS A (DW)-2	2	8,200	16,400
7	施工キット	ミラーパネル・洗面パネル用	SCUセコキット	3	1,600	4,800
8	どこでもラック(スクエアタイプ)	タオルハンガーS、ホワイト	MGSK タオルハンガー-S (W	1	1,100	1,100
9	どこでもラック(スクエアタイプ)	歯ブラシ立て、ホワイト	MGSU ハブラシ立て (W	1	2,500	2,500
10	ストラップ		ストラップA(Y)	1	900	900
洗面化粧台合計				13		¥155,700

商品総合計	13	¥155,700
-------	----	----------

御見積明細の価格には消費税は含まれておりません。別途消費税が必要となります。

(参考) 別途 商品組付費

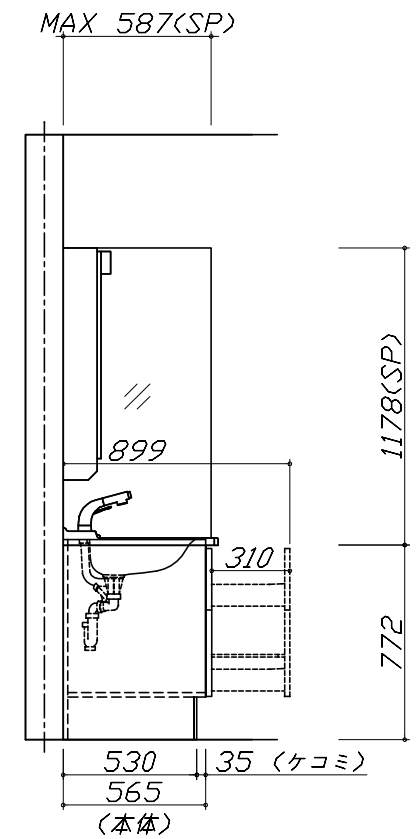
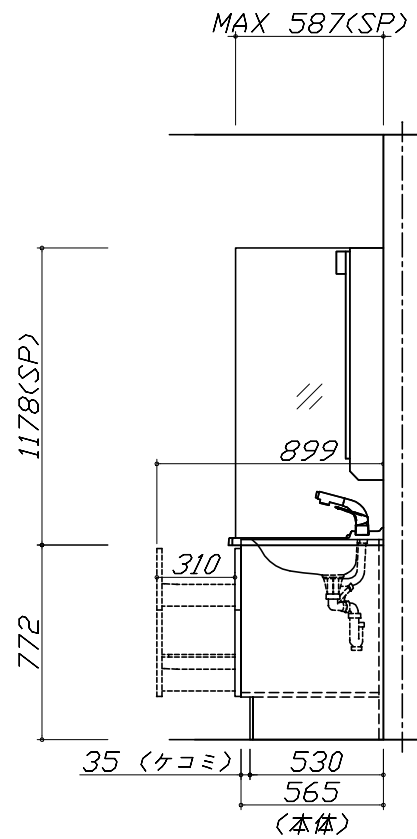
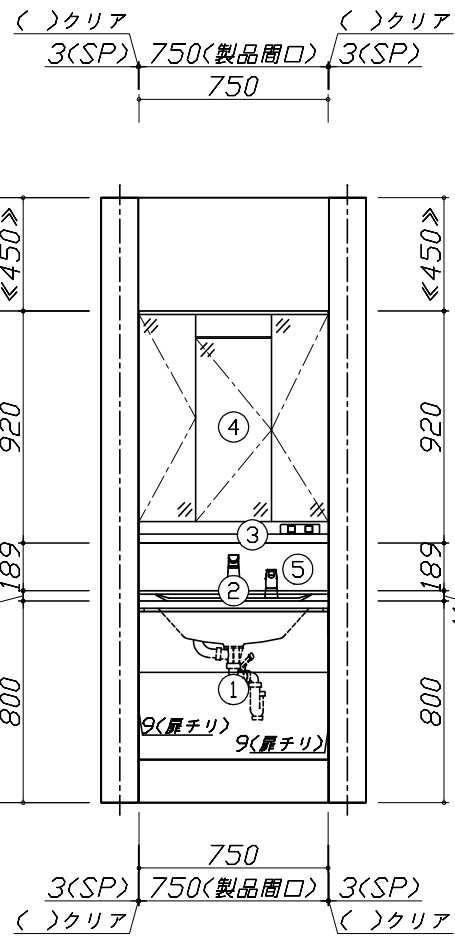
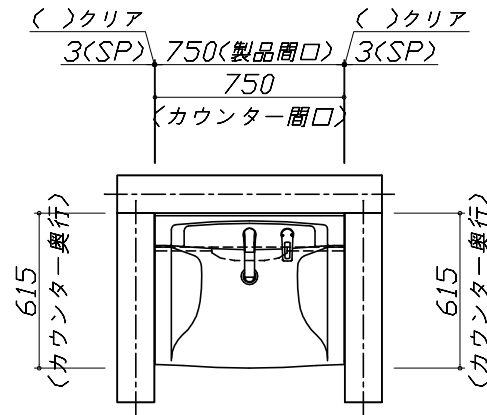
洗面化粧台商品組付費

別途

商品組付費は現場の状況により変動する事があります。又、給水・給湯・ガス・ダクト・電気等の接続工事は含まれておりません。

()内の価格は税込価格 < 税率10% > を表示しています。

- 必ずご確認ください。
 - ・天井高さと製品の総高さを十分にご確認ください。
 - ・《 》内寸法は参考寸法です。
- 表示記号について
 - ・SP：洗面パネル

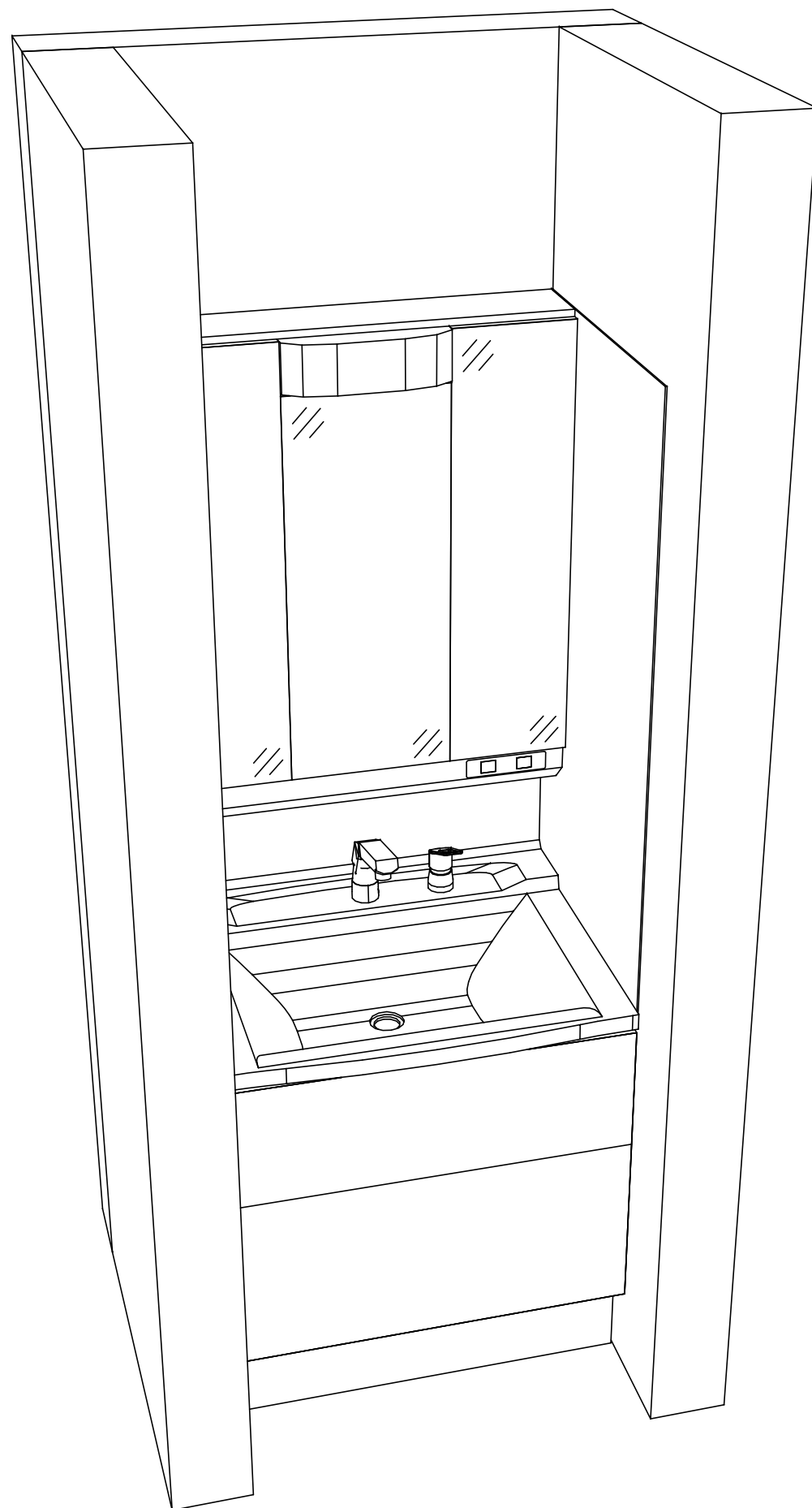


Takara standard
タカラスタンダード株式会社

現場名称： 郡山-会津新SR SU3様邸
現場番号： A9060102
会津営業所

ぴったりサイズ木製洗面化粧台 REJUST リジャスト
プラン番号： 7206E-2009-0190T
担当営業：

姿図 1 縮尺： 1 / 30
作成日： 2020年9月19日
担当アドバイザー：



Takara standard
 タカラスタンダード株式会社

現場名称： 郡山-会津新SR SU3様邸
 現場番号： A9060102
 会津営業所

ぴったりサイズ木製洗面化粧台 REJUST リジャスト
 プラン番号： 7206E-2009-0190T
 担当営業：

姿図 2
 縮尺： 1 / 30
 作成日： 2020年9月19日
 担当アドバイザー：

縮尺：A3サイズ等倍