

# ホーロー洗面化粧台 御見積書

御名前 郡山-会津SR SU10 様

業者 SE-3-E7Q10 様

商品名 ELEENA エリーナ

作成日 2022年4月17日  
プラン番号 7206E-2204-0222T  
現場番号 A9060660

タカスタンダード株式会社  
会津営業所  
福島県会津若松市飯盛三丁目15番22号  
TEL 0242-29-0086 / FAX 0242-29-0057

会津ショールーム  
TEL 0242-29-0174 / FAX 0242-29-0178

商品  
御見積金額 **¥713,900 (税込 ¥785,290)**  
( )内の価格は税込価格 < 税率10% > を表示しています。

商品御見積金額には商品組付費が含まれております。  
給水・給湯・ガス・ダクト・電気等の接続工事は含まれておりません。

担当営業	担当アドバイザー	プラン作成者
		吉田

備考

## 御見積仕様

(洗面化粧台)

洗面本体サイズ	135cm
カウンター高さ	80cm
扉カラー	マルキーナブラック
カウンター	ウォールストーン・フラットカウンター
カラー	ジュエルブラック
ミラー	フェイスクリアミラー+フェイスクリアミラー
水栓	シングルレバー式シャワー水栓
カラー	クロムメッキタイプ
水栓	-
カラー	-
ガス種	未定
周波数	50Hz

## 御確認事項

商品の仕様・価格等につきましては 予告なく変更する事がありますので、ご購入の際には、弊社 支店営業所等へお問い合わせ頂くか、カタログにてよくご確認下さるようお願い致します。

組立工事費には給水・給湯・ガス・ダクト・電気等の接続工事は含まれておりません。  
この御見積書の有効期間は30日間です。

No.SU10(E) \*

御名前 郡山-会津SR SU10

様

現場番号	A9060660	プラン番号	7206E-2204-0222T	作成日	2022/4/17
------	----------	-------	------------------	-----	-----------

## 御見積明細 洗面化粧台

NO	商品名	仕様	品番	数量	単価	金額
1	ミラー	フェイスクリアミラー2面鏡、コートあり	SEM-060M2AHYTA-1	1	104,000	104,000
2	ミラー	フェイスクリアミラー3面鏡、コートあり	SEM-075M3AHYTA-1	1	115,500	115,500
3	ミドルミラー		SFW-135BN(A--)-1	1	13,000	13,000
4	手元照明	60・75・90・100・120間口用	SENLED-350MCH(1)	2	7,500	15,000
5	カウンタートップ	片寄せボウルタイプ・クォーツストーンカウンター	C-EGAP135WLA(EQ-1	1	142,200	142,200
6	ボウルキャビネット	2段スライドタイプ	S-EEXX075HCX(E7Q BX-2	1	105,100	105,100
7	片寄せボウルユニット		S-EASD060XCXCE7Q B-1	1	57,200	57,200
8	片寄せボウルユニット用脚	高さ80cm用	DU-B 80	1	8,600	8,600
9	水栓	エコタイプシングルレバー式シャワー水栓、ゴムメッキ	KM8207TETKC	1	23,400	23,400
10	エンドカバー	ドレッサーユニット用	SEC-DPA (E7Q )	1	12,500	12,500
11	片寄せボウルチェア		DXチェア-75A	1	37,800	37,800
12	エンドカバー	ホワイト色	SEC-FPAW	1	5,000	5,000
13	施工キット	1面鏡・ミラーパネル・ミドルミラー・洗面パネル用	SCUセコキット	1	1,600	1,600
14	間仕切り名人	Sタイプ	MG7ジキリJ SL 1	1	1,800	1,800
	間仕切り名人	Sタイプ	MG7ジキリJ SA1	1	1,800	1,800
	間仕切り名人	Tタイプ	MG7ジキリPTL 1	1	3,900	3,900
15	かくせるラック	間口75cm用	STビラウ75B	1	7,500	7,500
洗面化粧台合計				18		¥655,900

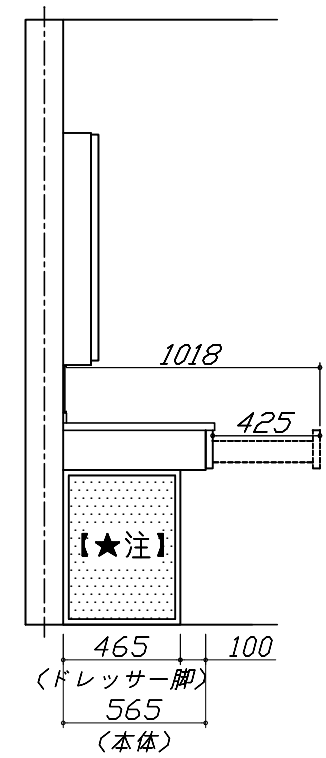
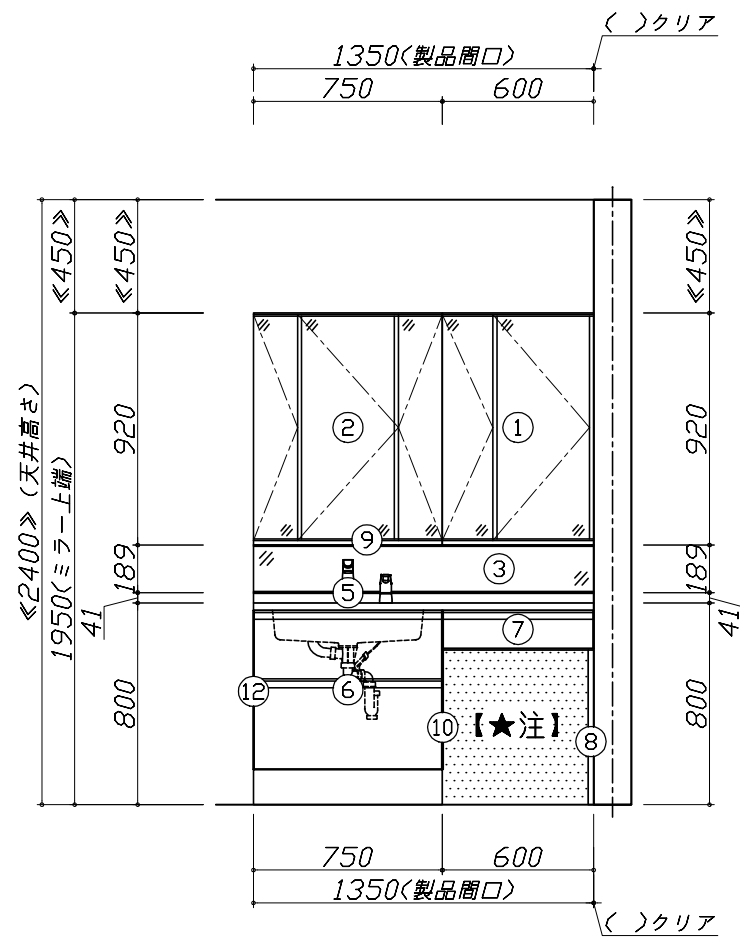
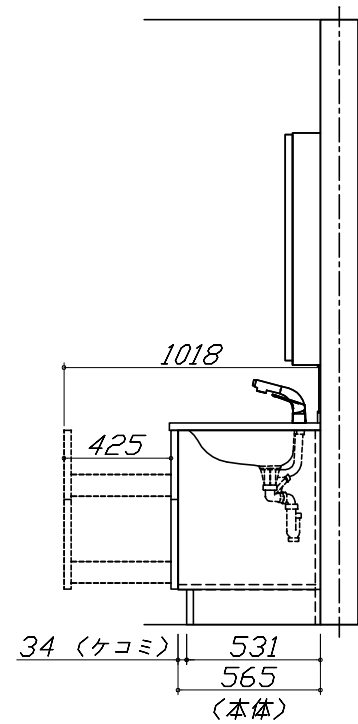
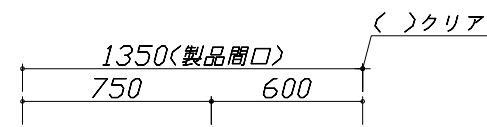
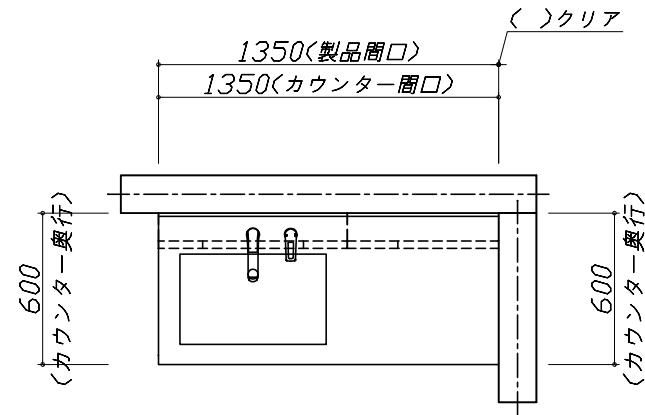
商品総合計	18	¥655,900
-------	----	----------

商品組付費		数量	金額
1	本体組付費	1	58,000
商品組付費合計			¥58,000

商品御見積金額	¥713,900
---------	----------

御見積明細の価格には消費税は含まれておりません。別途消費税が必要となります。  
給水・給湯・ガス・ダクト・電気等の接続工事は含まれておりません。

- 必ずご確認ください。
  - ・天井高さとの製品の総高さを十分にご確認ください。
  - ・《 》内寸法は参考寸法です。
- 表示記号について
  - ・SP：洗面パネル
- ドレッサーの【★注】部はオープンのため、壁面が見えます。



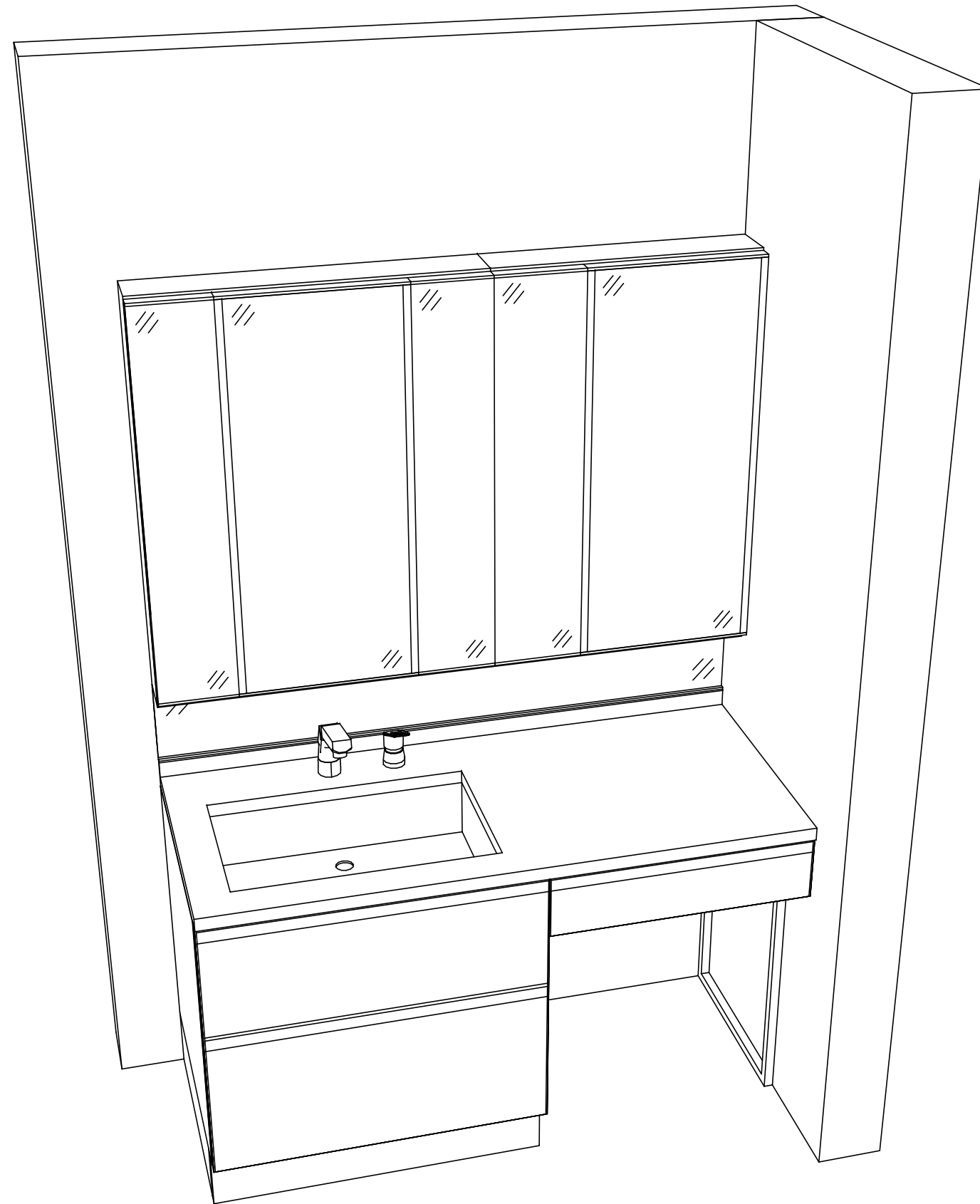
Takara standard  
タカラスタンダード株式会社

現場名称： 郡山-会津SR SU10様邸  
現場番号： A9060660  
会津営業所

ホーロー洗面化粧台 ELEENA エリーナ  
プラン番号： 7206E-2204-0222T  
担当営業：

姿図 1 縮尺： 1 / 30  
作成日： 2022年4月17日  
担当アドバイザー：

縮尺：A3サイズ等倍



Takara standard  
タカラスタンダード株式会社

現場名称： 郡山-会津SR SU10様邸  
現場番号： A9060660  
会津営業所

ホーロー洗面化粧台 ELEENA エリーナ  
プラン番号： 7206E-2204-0222T  
担当営業：

姿図 2 縮尺： 1 / 30  
作成日： 2022年4月17日  
担当アドバイザー：

縮尺：A3サイズ等倍