

ホーロー洗面化粧台 御見積書

御名前 郡山-会津SR SU11 様

業者 様

商品名 FAMILIE ファミーユ

作成日 2022年4月17日
プラン番号 7206E-2204-0223T
現場番号 C2783415

タカスタンダード株式会社
会津営業所
福島県会津若松市飯盛三丁目15番22号
TEL 0242-29-0086 / FAX 0242-29-0057

会津ショールーム
TEL 0242-29-0174 / FAX 0242-29-0178

商品
御見積金額 **¥328,800 (税込 ¥361,680)**

()内の価格は税込価格<税率10%>を表示しています。

(参考) 別途 商品組付費 ¥46,000 (税込 ¥50,600)

商品御見積金額には商品組付費は含まれておりません。
商品組付費は現場の状況により変動する事があります。
又、給水・給湯・ガス・ダクト・電気等の接続工事は含まれておりません。

担当営業	担当アドバイザー	プラン作成者
		吉田

備考

御見積仕様

(洗面化粧台)

洗面本体サイズ	90cm
カウンター高さ	85cm
扉カラー	ミックスウッドダーク
カウンター	人造大理石・ハイバックカウンター
カラー	クリスタルホワイト
ミラー	大型ミラー1面鏡
水栓	シングルレバー式シャワー水栓
カラー	クロムメッキタイプ
ガス種	未定
周波数	50Hz

御確認事項

商品の仕様・価格等につきましては 予告なく変更する事がありますので、ご購入の際には、弊社 支店営業所等へお問い合わせ頂くか、カタログにてよくご確認下さるようお願い致します。

組立工事費には給水・給湯・ガス・ダクト・電気等の接続工事は含まれておりません。
この御見積書の有効期間は30日間です。

No.*

御名前 郡山-会津SR SU11

様

現場番号	C2783415	プラン番号	7206E-2204-0223T	作成日	2022/4/17
------	----------	-------	------------------	-----	-----------

御見積明細 洗面化粧台

NO	商品名	仕様	品番	数量	単価	金額
1	洗面下台	スライド(2段)タイプ・ソフトクローズ	S-YER ϵ 090HCA(YBB)R-3	1	129,300	129,300
2	水栓	Eコタイプシングルレバー式シャワー水栓、如玉メッキ	FSL140KTKC	1	21,000	21,000
3	ミラー	大型ミラー1面鏡(LED仕様)	SEM- 90 YE	1	56,000	56,000
4	トールユニット下台	3段引出しタイプ	S-YTDY045XLXGYBB)-1	1	73,500	73,500
5	台輪	トールユニット用	S-DB45W-85(N)	1	2,500	2,500
6	エンドパネル	トールユニット下台用	SEP-TD (YBB)-2	1	18,000	18,000
7	ホーロー洗面パネル	カンタン取付タイプ・パールホワイト	PSP-YMS A (PW)-2	1	7,200	7,200
8	施工キット	洗面パネル用	SCU ϵ コウキット	1	1,600	1,600
9	台輪スペーサー	洗面下台用	S-DB 90Y-85	1		
10	どこでもラック(スクエアタイプ)	マルチラック、チャコールグレー	MGSK コイノイ (CG	3	1,700	5,100
	どこでもラック(スクエアタイプ)	アタッチメント(フック)	MGAK フックス (W	1	1,000	1,000
11	間仕切り名人	Sタイプ	MGマシキリJSA1	1	1,800	1,800
	間仕切り名人	Tタイプ	MGマシキリPTC1	1	3,900	3,900
12	かくせるラック	間口90cm用	Stビラカラ90B	1	7,900	7,900
洗面化粧台合計				16		¥328,800
商品総合計				16		¥328,800

御見積明細の価格には消費税は含まれておりません。別途消費税が必要となります。

(参考) 別途 商品組付費

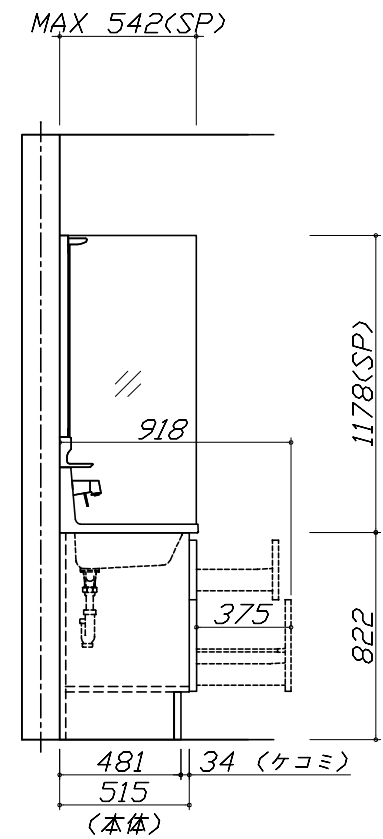
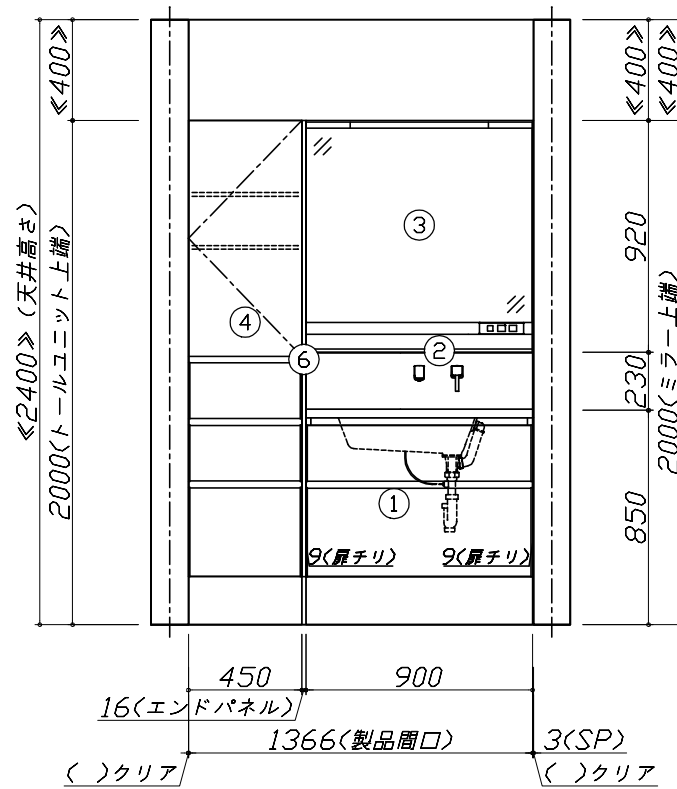
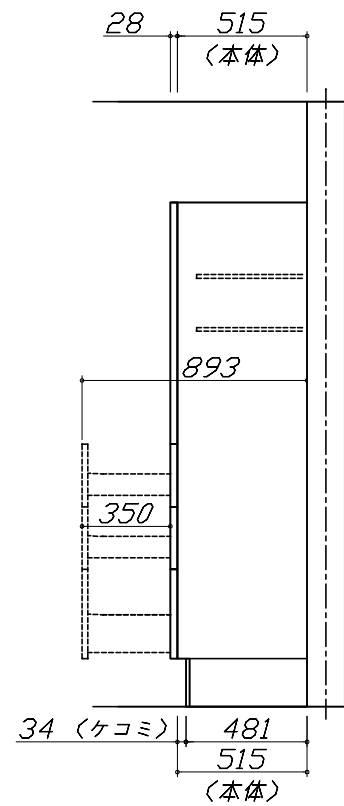
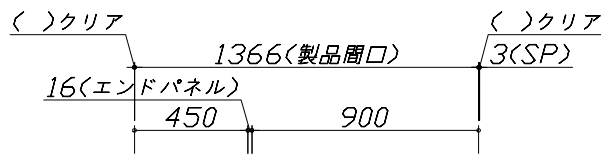
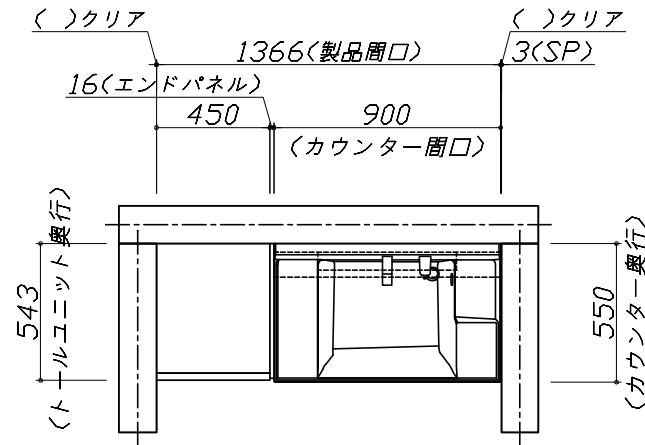
洗面化粧台商品組付費

¥46,000 (税込 ¥50,600)

商品組付費は現場の状況により変動する事があります。又、給水・給湯・ガス・ダクト・電気等の接続工事は含まれておりません。

()内の価格は税込価格<税率10%>を表示しています。

- 必ずご確認ください。
 - ・天井高さとの製品の総高さを十分にご確認ください。
 - ・《 》内寸法は参考寸法です。
- 表示記号について
 - ・SP：洗面パネル



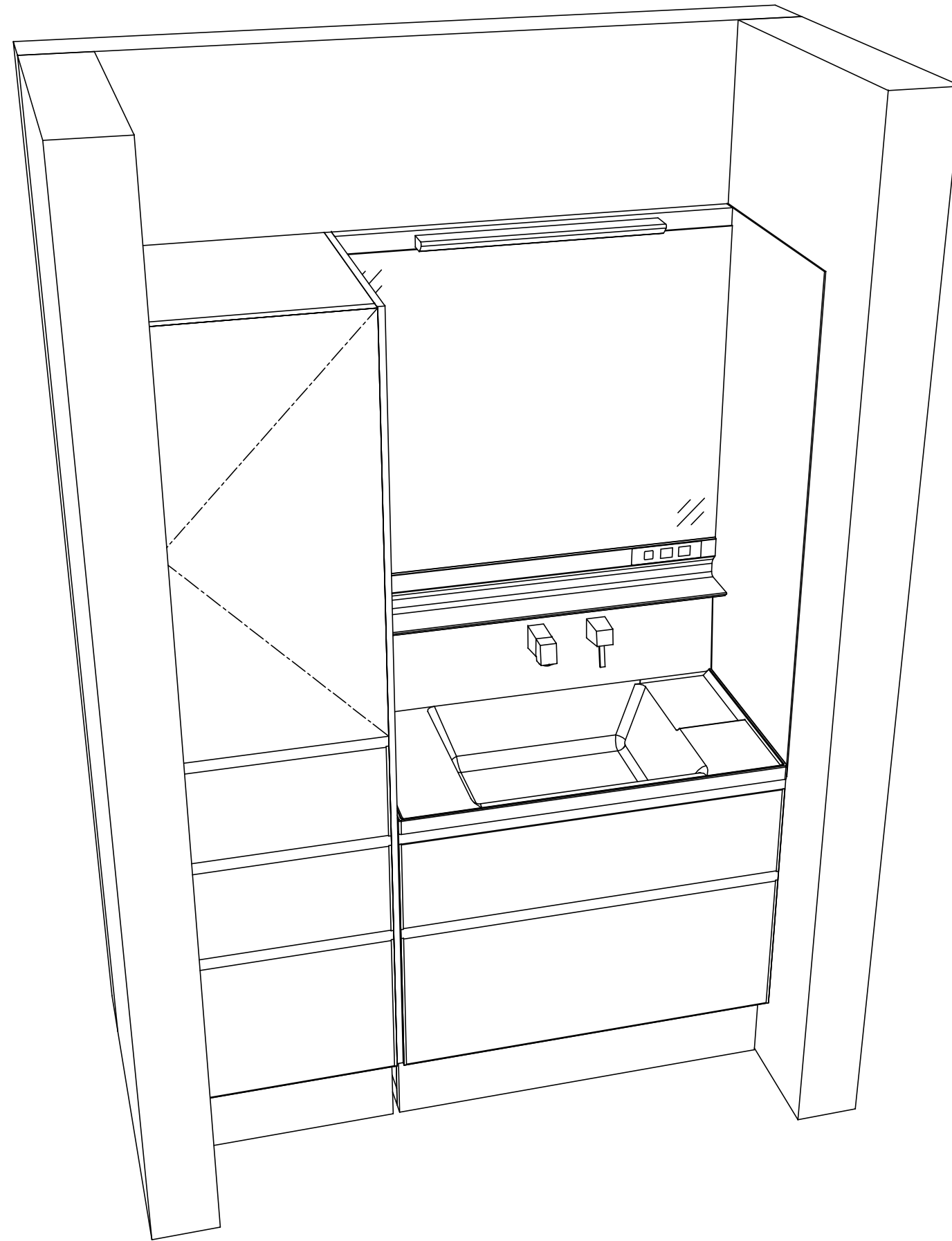
Takara standard
タカラスタンダード株式会社

現場名称： 郡山-会津SR SU11様邸
現場番号： C2783415
会津営業所

ホーロー洗面化粧台 FAMILIE ファミュー
プラン番号： 7206E-2204-0223T
担当営業：

姿図 1 縮尺： 1 / 30
作成日： 2022年4月17日
担当アドバイザー：

縮尺：A3サイズ等倍



Takara standard
タカラスタンダード株式会社

現場名称： 郡山-会津SR SU11様邸
現場番号： C2783415
会津営業所

ホーロー洗面化粧台 FAMILIE ファミュー
プラン番号： 7206E-2204-0223T
担当営業 :

姿図 2 縮尺： 1 / 30
作成日： 2022年4月17日
担当アドバイザー：

縮尺：A3サイズ等倍